

Analoge Temperatur-Transmitter Typ T91.10 / T91.20



Typ T91.10

Typ T91.20



Part of your business

1. Sicherheitshinweise



Beachten Sie unbedingt bei Montage, Inbetriebnahme und Betrieb dieser Transmitter die jeweils gültigen nationalen Sicherheitsvorschriften (z.B.: VDE 100). Bei Nichtbeachten der entsprechenden Vorschriften

können schwere Körperverletzungen und/oder Sachschäden auftreten. Nur entsprechend qualifiziertes Personal darf an diesem Gerät arbeiten. Überprüfen Sie vor Inbetriebnahme die Eignung für die jeweilige Anwendung. Beachten Sie insbesondere die im WIKAL Datenblatt TE 91.01 genannten zulässigen Umgebungs- und Betriebsbedingungen.

2. Montage

Transmitter des Typs T91.10 sind vorgesehen zur Montage auf einem Messeinsatz im DIN-Anschlusskopf der Form B. Transmitter Typ T91.20 zur Montage auf einem Messeinsatz im Anschlusskopf der Form J. Die Anschlussdrähte des Messeinsatzes müssen ca. 50 mm lang und isoliert ausgeführt sein.

3. Wartung

Die hier beschriebenen Temperatur-Transmitter sind wartungsfrei! Die Elektronik enthält keinerlei Bauteile, welche repariert oder ausgetauscht werden könnten. Je nach Einsatzbedingungen empfehlen wir eine jährliche Kalibrierung der Transmitter.

Technische Änderungen vorbehalten.



WIKAL Alexander Wiegand GmbH & Co. KG
Alexander-Wiegand-Straße 30
63911 Klingenberg
Telefon 0 93 72/132-0
Telefax 0 93 72/132-406
E-Mail info@wika.de
www.wika.de

09/2006 D

4. Elektrische Anschlüsse

Bei den hier beschriebenen Transmittern besteht intern eine galvanische Verbindung von Sensoreingang und Analogausgang. Zwischen dem Sensor und der Versorgungs- bzw. Ausgangsspannung darf zur Vermeidung von Erdschleifen keine galvanische Verbindung bestehen. Es sind deshalb bevorzugt isolierte Thermoelemente zu verwenden! Bei Litzenadern empfehlen wir das Verwenden von gecrimpten Adernendhülsen.

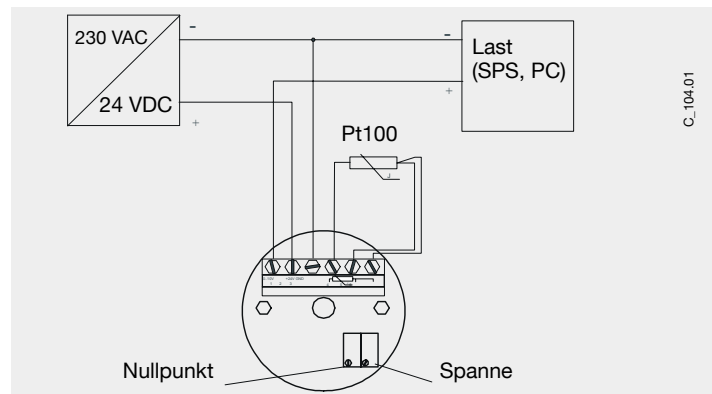
Bei Anschluss eines Thermoelementes: Achten Sie auf polaritätsrichtigen Anschluss des Thermoelementes. Verwenden Sie nur Thermo- bzw. Ausgleichsleitungen entsprechend dem angeschlossenen Thermoelementtyp, falls die Leitung zwischen Thermoelement und Transmitter verlängert werden muss.

4.1 Sensoreingang Pt100

Typ T91.10.104

Pt100 in 2- oder 3-Leiterschaltung. Bei der 2-Leiterschaltung geht der Widerstand der Zuleitung in das Messergebnis mit ein. Deshalb sollte diese Beschaltung nur bei kurzen Leitungslängen oder geringen Genauigkeitsanforderungen gewählt werden. Bei der 2-Leiter-Anschlusschaltung muss zwischen den Anschlüssen 5 und 6 eine Brücke gesetzt werden.

Ausgangssignal des Transmitters: 0 ... 10 V / 3-Draht-Technik

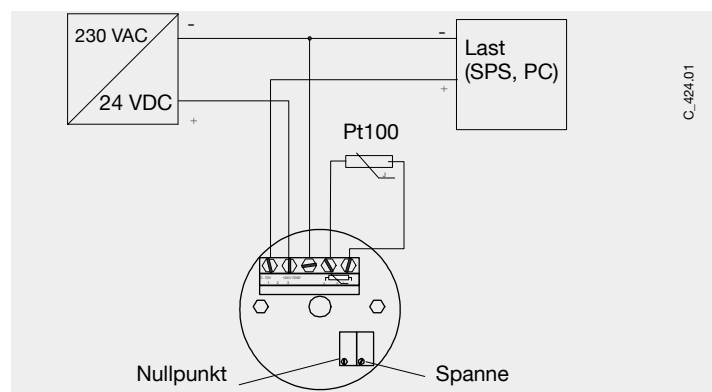


C_104.01

Typ T91.10.424

Pt100 in 2-Leiterschaltung.

Ausgangssignal des Transmitters: 0 ... 10 V / 3-Draht-Technik

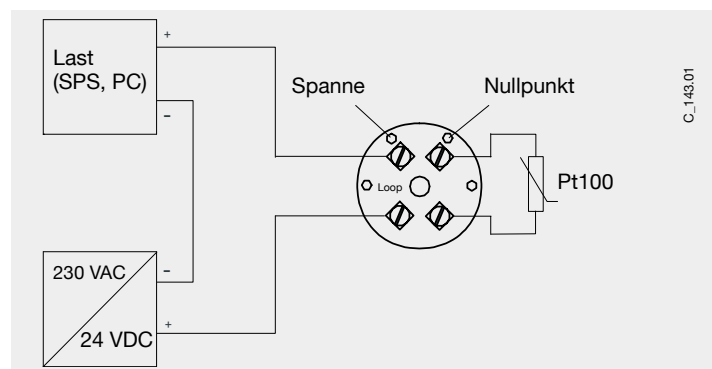


C_424.01

Typ T91.20.143

Pt100 in 2-Leiterschaltung.

Ausgangssignal des Transmitters: 4 ... 20 mA / 2-Draht-Technik

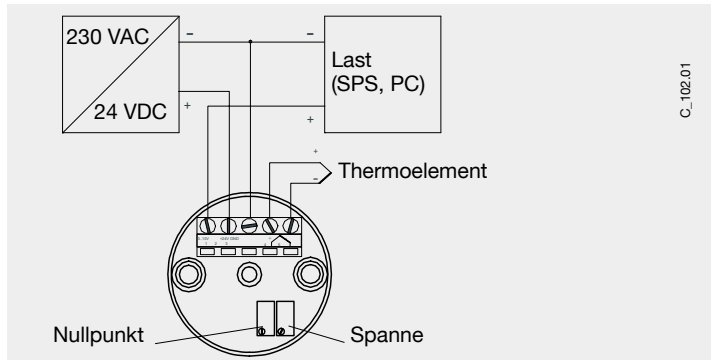


C_143.01

4.2 Sensoreingang Thermoelement

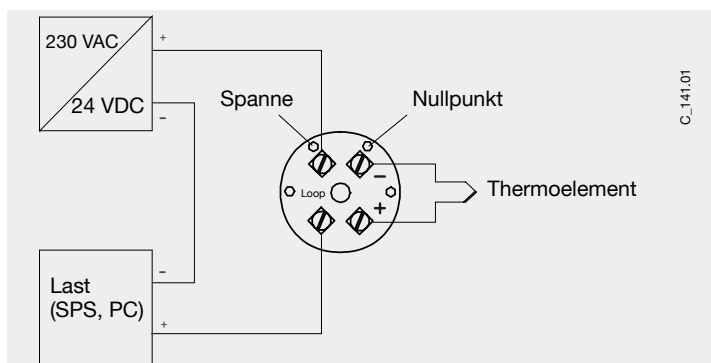
Typ T91.10.102

Pluschenkel des Thermoelements wird mit Klemme TC+ und Minuschenkel mit Klemme TC- des Messumformers verbunden. Ausgangssignal des Transmitters: 0 ... 10 V / 3-Draht-Technik



Typ T91.20.141

Pluschenkel des Thermoelements wird mit Klemme TC+ und Minuschenkel mit Klemme TC- des Messumformers verbunden. Ausgangssignal des Transmitters: 4 ... 20 mA / 2-Draht-Technik



4.3 Anschluss des 0 ... 10 V Ausgangssignals

Typ Anschlussklemmen

T91.10 1 (+Signal), 2 (+24 V), 3 (-GND)

Maximal zulässige Klemmenspannung: 15...35 VDC (verpolsicher) Ausgangsspannung folgt linear dem am Eingang anliegenden Temperatursignal. Ausgang lässt sich bis etwa 0,002 V an die untere Versorgungsspannung aussteuern (Typ T91.10.424 bis etwa 0,02 V).

4.4 Anschluss der 4 ... 20 mA-Schleife

Typ Anschlussklemmen

T91.20 Loop + / -

Maximal zulässige Klemmenspannung: 10...35 VDC (verpolsicher) In der Stromschleife wird der Messumformer und die Anzeige-/ Auswerteelemente in Reihe geschaltet. Dabei begrenzt der Messumformer den fließenden Strom in Abhängigkeit vom Eingangssignal. Die Bürde kann in den Plus- oder Minuspfad des Messumformers geschaltet werden. Bei einer Bürde im Plus-Pfad dürfen Stromversorgung und Bürde keine gemeinsame Masse haben.

5. Justieren der Transmitter

Die Justage von Nullpunkt und Spanne wird mit Potentiometern durchgeführt. Diese befinden sich auf der Oberseite der Messumformer. Die Potentiometer sind gegen versehentliches Verstellen gesichert. Für geringe Nullpunktkorrekturen ist der Zero-Regler zu verstellen. Nach dem Verstellen des Spanne-Reglers ist evtl. eine Neu-Justage des Transmitters erforderlich.

5.1 Vorbereiten der Justage

An den Eingang des T91 eine geeignete Sensor-Simulationsquelle anschließen (Pt100- bzw. Thermoelement-Simulator). Bei Simulation eines Pt100-Sensors den Simulator in 2- oder 3-Leitertechnik

anschließen. Wir empfehlen hierzu passive Widerstands-Dekaden. Bei Simulation eines Thermoelement-Sensors muss die tatsächliche Klemmen-Temperatur des Transmitters (Kaltlötstellenkompensation) am Simulator vorgegeben werden.

- In das 0 ... 10 V Ausgangssignal bzw. in die 4 ... 20 mA-Schleife ein Multimeter zum Messen des Ausgangssignals anschließen
- Transmitter mit Hilfsenergie versorgen

5.2 Justieren bei 0 ... 10 V Ausgangssignal

- 1) Ein um ca. 1 V versetzten Anfangswert des Messbereiches am Simulator einstellen (z.B. -20 °C = 1 V bei einem Messbereich -30 ... +70 °C)
- 2) Nullpunkts-Potentiometer Z solange drehen, bis Ausgangssignal (in unserem Bsp. -20 °C = 1 V Ausgangssignal) den gewünschten Wert hat
- 3) Endwert des Messbereiches am Simulator einstellen, z.B. +70 °C bei Messbereich -30 ... +70 °C
- 4) Spanne-Potentiometer S solange drehen, bis Ausgangssignal (in unserem Bsp. 70 °C = 10 V) den gewünschten Wert hat
- 5) Schritt (1) wiederholen und das Signal (1 V) kontrollieren
- 6) Schritt (3) wiederholen und das Signal (10 V) kontrollieren

5.3 Justieren bei 4 ... 20 mA Ausgangssignal

- 1) Anfangswert des Messbereiches am Simulator einstellen z.B. -30 °C bei Messbereich -30 ... +50 °C.
- 2) Nullpunkts-Potentiometer Z solange drehen, bis Ausgangssignal den gewünschten Wert hat
- 3) Endwert des Messbereiches am Simulator einstellen, z.B. +50 °C bei Messbereich -30 ... +50 °C
- 4) Spanne-Potentiometer S solange drehen, bis Ausgangssignal den gewünschten Wert hat
- 5) Schritt (1) wiederholen und das Signal des NP kontrollieren
- 6) Schritt (3) wiederholen und das Signal der SP kontrollieren

5.4 Nachbereiten

Simulator, Multimeter und Hilfsenergie abklemmen

6. Fehlersuche und Fehlerbetrachtung

Bei Messungen mit Widerstandsthermometern bzw. Thermoelementen können konstruktive und messtechnisch bedingte Einflüsse das Messergebnis verfälschen. Nachfolgend werden die wichtigsten Effekte aufgeführt, die zu falschen Messungen führen können.

Fehler	Ursache der Störung
Keine Spannung / kein Stromfluss am Ausgang	- Keine Versorgungsspannung - Anzeigegerät defekt - Kabelbruch in der Zuleitung - nur 4-20 mA Ausgang: Polarität in der Stromschleife vertauscht
Ausgangssignal 1) 0 V bzw. < 4 mA 2) Entspricht Raumtemperatur	- Fühlerkurzschluss beim Pt100 - Fühlerkurzschluss beim Thermoelement
Ausgangssignal > 10 V / > 20 mA	- Fühlerbruch
Anzeige zu niedrig oder schwankt	- Schlechter Isolationswiderstand in den Zuleitungen
Deutlich zu hohe oder zu niedrige Anzeige	- Feuchtigkeit im Sensor oder in der Sensorzuleitung - Falsche Ausgleichsleitung/Thermoelement bzw. verpolt angeschlossen
Bei Erwärmung der Messstelle erfolgt eine Verringerung des Ausgangssignals	- Thermoelement falsch angeschlossen
Bei einpolig abgeklemmtem Thermoelement wird noch ein Wert angezeigt	- Elektromagnet. Störungen werden auf die Eingangsleitung eingekoppelt - Wegen fehlender galvanischer Trennung und mangelhafter Isolation werden parasitäre Spannungen, z.B. durch die Ofenisolation, eingeschleift
Angezeigter Wert stimmt offensichtlich nicht	- Elektromagnet. Störungen werden auf die Eingangsleitung eingekoppelt - Parasitäre galvanische Spannungen z.B. durch feuchte Isolation in der Ausgleichsleitung