

Afficheur emboîtable type A-IAI-1

FR

Indicador acoplable modelo A-IAI-1

ES



Attachable indicator model A-IAI-1

**WIKAI**

Part of your business

**FR** Mode d'emploi type A-IAI-1 **Page** 3 - 26

**ES** Manual de instrucciones modelo A-IAI-1 **Página** 27 - 51

© 2012 WIKA Alexander Wiegand SE & Co. KG  
All rights reserved. / Alle Rechte vorbehalten.  
WIKA® is a registered trademark in various countries.  
WIKA® ist eine geschützte Marke in verschiedenen Ländern.

Lire le mode d'emploi avant de commencer toute opération !  
A conserver pour une utilisation ultérieure !

¡Leer el manual de instrucciones antes de comenzar cualquier trabajo!  
¡Guardar el manual para una eventual consulta!

# Sommaire

<b>1. Généralités</b>	<b>4</b>
<b>2. Sécurité</b>	<b>5</b>
2.1 Utilisation conforme à l'usage prévu	6
2.2 Qualification du personnel	6
2.3 Instructions de sécurité pour les instruments selon ATEX	7
2.4 Dangers particuliers	8
2.5 Etiquetage / Marquages de sécurité	10
<b>3. Spécifications</b>	<b>11</b>
<b>4. Conception et fonction</b>	<b>13</b>
4.1 Description	13
4.2 Détail de la livraison	13
<b>5. Transport, emballage et stockage</b>	<b>14</b>
5.1 Transport	14
5.2 Emballage	14
5.3 Stockage	14
<b>6. Mise en service, exploitation</b>	<b>15</b>
6.1 Raccordement électrique	15
6.2 Configuration du raccordement	15
6.3 Configuration de l'affichage	17
<b>7. Entretien et nettoyage</b>	<b>21</b>
7.1 Entretien	21
7.2 Nettoyage	21
<b>8. Dysfonctionnements</b>	<b>21</b>
<b>9. Démontage, retour et mise au rebut</b>	<b>23</b>
9.1 Démontage	23
9.2 Retour	23
9.3 Mise au rebut	24
<b>Annexe 1 : Déclaration de conformité UE</b>	<b>25</b>

Déclarations de conformité se trouvent sur [www.wika.fr](http://www.wika.fr).

### 1. Généralités

- L'afficheur emboîtable type A-IAI-1 décrit dans le mode d'emploi est fabriqué selon les dernières technologies en vigueur. Tous les composants sont soumis à des critères de qualité et d'environnement stricts durant la fabrication. Nos systèmes de gestion sont certifiés selon ISO 9001 et ISO 14001.
- Ce mode d'emploi donne des indications importantes concernant l'utilisation de l'instrument. Il est possible de travailler en toute sécurité avec ce produit en respectant toutes les consignes de sécurité et d'utilisation.
- Respecter les prescriptions locales de prévention contre les accidents et les prescriptions générales de sécurité en vigueur pour le domaine d'application de l'instrument.
- Le mode d'emploi fait partie du produit et doit être conservé à proximité immédiate de l'instrument et être accessible à tout moment pour le personnel qualifié.
- Le personnel qualifié doit, avant de commencer toute opération, avoir lu soigneusement et compris le mode d'emploi.
- La responsabilité du fabricant n'est pas engagée en cas de dommages provoqués par une utilisation non conforme à l'usage prévu, de non respect de ce mode d'emploi, d'utilisation de personnel peu qualifié de même qu'en cas de modifications de l'instrument effectuées par l'utilisateur.
- Les conditions générales de vente mentionnées dans les documents de vente s'appliquent.
- Sous réserve de modifications techniques.
- Pour obtenir d'autres informations :
  - Consulter notre site internet : [www.wika.fr](http://www.wika.fr)
  - Fiche technique correspondante : AC 80.07
  - Conseiller applications :

Tel. :	+33 1 343084-84
Fax :	+33 1 343084-94
E-Mail :	info@wika.fr

### Explication des symboles



#### **AVERTISSEMENT !**

... indique une situation présentant des risques susceptibles de provoquer la mort ou des blessures graves si elle n'est pas évitée.



#### **ATTENTION !**

... indique une situation potentiellement dangereuse et susceptible de provoquer de légères blessures ou des dommages matériels et pour l'environnement si elle n'est pas évitée.



#### **Information**

... met en exergue les conseils et recommandations utiles de même que les informations permettant d'assurer un fonctionnement efficace et normal.



#### **DANGER !**

... indique les dangers liés au courant électrique. Danger de blessures graves ou mortelles en cas de non respect des consignes de sécurité.



#### **AVERTISSEMENT !**

... indique une situation en zone explosive présentant des risques susceptibles de provoquer la mort ou des blessures graves si elle n'est pas évitée.

## 2. Sécurité



#### **AVERTISSEMENT !**

Avant le montage, la mise en service et le fonctionnement, s'assurer que l'instrument a été choisi de façon adéquate, en ce qui concerne l'étendue de mesure, la version et les conditions de mesure spécifiques.

Un non-respect de cette consigne peut entraîner des blessures corporelles graves et/ou des dégâts matériels.



Vous trouverez d'autres consignes de sécurité dans les sections individuelles du présent mode d'emploi.

### 2.1 Utilisation conforme à l'usage prévu

L'afficheur emboîtable type A-IAI-1 est destiné à être inséré entre un transmetteur à sécurité intrinsèque et le connecteur de sortie correspondant (connecteur coudé).

FR

L'instrument est conçu et construit exclusivement pour une utilisation conforme à l'usage prévu décrit ici et ne doit être utilisé qu'en conséquence.

Les spécifications techniques mentionnées dans ce mode d'emploi doivent être respectées. En cas d'utilisation inadéquate ou de fonctionnement de l'instrument en dehors des spécifications techniques, un arrêt et contrôle doivent être immédiatement effectués par un collaborateur autorisé du service de WIKA.

Traiter l'instrument de mesure et de précision électronique avec le soin requis (protéger l'instrument contre l'humidité, les chocs, les forts champs magnétiques, l'électricité statique et les températures extrêmes, n'introduire aucun objet dans l'instrument ou les ouvertures). Il est impératif de protéger les connecteurs et les prises contre les salissures.

Si l'instrument est transporté d'un environnement froid dans un environnement chaud, la formation de condensation peut provoquer un dysfonctionnement fonctionnel de l'instrument. Il est nécessaire d'attendre que la température de l'instrument se soit adaptée à la température ambiante avant une nouvelle mise en service.

Aucune réclamation ne peut être recevable en cas d'utilisation non conforme à l'usage prévu.

### 2.2 Qualification du personnel



#### **AVERTISSEMENT !**

#### **Danger de blessure en cas de qualification insuffisante !**

Une utilisation non conforme peut entraîner d'importants dommages corporels et matériels.

- Les opérations décrites dans ce mode d'emploi ne doivent être effectuées que par un personnel ayant la qualification décrite ci-après.
- Tenir le personnel non qualifié à l'écart des zones dangereuses.

### Electricien qualifié

L'électricien qualifié est, en raison de sa formation spécialisée, de ses connaissances et de ses expériences de même que de sa connaissance des prescriptions nationales, des normes et directives en vigueur, en mesure d'effectuer les travaux sur les montages électriques, de reconnaître automatiquement les dangers potentiels et de les éviter.

L'électricien qualifié est formé spécialement pour le domaine d'action dans lequel il est formé et connaît les normes et dispositions importantes.

L'électricien qualifié doit satisfaire aux dispositions des prescriptions juridiques en vigueur relatives à la protection contre les accidents.

### 2.3 Instructions de sécurité pour les instruments selon ATEX



#### AVERTISSEMENT !

Le non respect de ces instructions et de leurs contenus peut entraîner une perte de la protection contre les explosions.

### Spécifications électriques en accord avec le certificat d'examen de type CE.

#### Circuit d'entrée :

Dans le type de protection à sécurité intrinsèque pour zones explosives Ex ia/ib IIC/IIB.

Seulement pour un branchement sur des circuits certifiés comme étant à sécurité intrinsèque.

#### Valeurs maximales:

$U_i = 28 \text{ V}$

$I_i = 100 \text{ mA}$

$P_i = 1.200 \text{ mW}$

Capacité interne effective maximale  $C_i < 13 \text{ nF}$

La conductivité interne effective maximale est négligeable.



#### AVERTISSEMENT !

#### Conditions spéciales pour toutes les variantes :

1. Les modifications ou réparations de l'appareil ne doivent pas être effectuées par le client. Pour des travaux d'entretien ou de réparation, il faut renvoyer l'appareil au fabricant.
2. L'ouverture de l'appareil n'est autorisée qu'en dehors de la zone dangereuse.



### AVERTISSEMENT !

#### Conditions spéciales pour toutes les variantes :

3. Le réglage des touches internes ne devra être effectué que par du personnel qualifié.
4. Ces appareils respectent les exigences de sécurité intrinsèque seulement après que les connecteurs soudés présentant le degré requis de protection IP sont raccordés. Les appareils seront installés dans des endroits qui sont protégés contre des dommages provenant de l'extérieur.
5. Il ne faut pas nettoyer l'arrière des appareils avec un chiffon ou un autre moyen qui risquerait de générer une charge électrostatique.

FR

### 2.4 Dangers particuliers



### AVERTISSEMENT !

Respecter les indications de l'attestation d'examen de type valable de même que les prescriptions nationales respectives concernant le montage et l'utilisation en zone explosive (par exemple CEI 60079-14, NEC, CEC). Un non-respect de cette consigne peut entraîner des blessures corporelles graves et/ou des dégâts matériels.



### DANGER !

Danger de mort lié au courant électrique

Danger de mort en cas de contact avec les pièces sous tension. Le montage de l'instrument électrique ne doit être effectué que par un électricien qualifié.



### AVERTISSEMENT !

Ne pas utiliser cet instrument dans des dispositifs de sécurité ou d'arrêt d'urgence. Une utilisation incorrecte de l'instrument peut occasionner des blessures ou des dommages matériels.

Cet instrument a été conçu et testé en accord avec les règles de sécurité en vigueur concernant les instruments électroniques de mesure.

Le fonctionnement sans incident et la fiabilité de l'instrument peuvent seulement être garantis si les mesures générales de sécurité et les instructions spécifiques à l'instrument qui figurent dans ce manuel sont respectées.





### AVERTISSEMENT !

- Observez les conditions de fonctionnement conformément au chapitre 3 "Spécifications".
- Avant d'ouvrir l'instrument, il faut le débrancher de l'alimentation. Faites attention, en installant l'instrument, que toutes les connexions et tous les composants soient protégés contre un contact direct.
- Respecter les règlements standard et les règles de sécurité concernant les systèmes électriques de haute et de basse puissance, et spécialement toutes les dispositions propres à chaque pays (par exemple VDE 0100).
- Concevoir le raccordement électrique avec un soin tout particulier lors du branchement vers d'autres appareils (par exemple un PC). Dans certains cas, les conditions internes dans certains appareils tiers (par exemple GND relié à la terre de protection) peuvent conduire à des tensions inacceptables.
- Si le câble branché est d'une longueur supérieure à 30 mètres, ou s'il court à l'extérieur du bâtiment, il faut fournir une protection convenable supplémentaire contre la surtension.

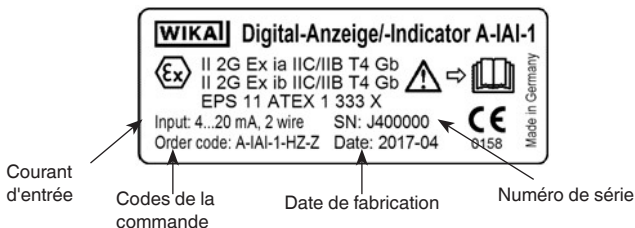
FR

La sécurité de l'utilisateur peut être affectée par l'instrument, par exemple dans le cas où :


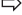

- présente des dommages visibles.
  - ne fonctionne plus en conformité avec les prescriptions.
  - a été entreposé un certain temps dans des conditions non appropriées.
- Dans le doute, il est impératif d'envoyer l'instrument pour réparation et / ou entretien au fabricant.

### 2.5 Etiquetage/Marquages de sécurité

#### 2.5.1 Plaque signalétique



#### 2.5.2 Explication des symboles

   Lire impérativement le mode d'emploi avant le montage et la mise en service de l'instrument !

## 3. Spécifications

### 3. Spécifications

#### Afficheur emboîtable

##### Affichage

Principe	LCD en 7 segments, 4 chiffres, taille des caractères 10 mm
Plage d'indication	-1999 ... 9999
Précision	$\pm 0,2$ % de l'étendue de mesure $\pm 1$ chiffre
Fréquence de mesure	5 mesures/sec

##### Tension d'alimentation

Raccordement électrique	Vers des transmetteurs à sécurité intrinsèque avec une sortie de 4 ... 20 mA et un connecteur coudé selon DIN 175301-803 A.
Alimentation	Elle n'est pas nécessaire, car l'afficheur emboîtable est alimenté par la boucle de 4 ... 20 mA
Chute de tension	env. DC 3,0 ... 3,5 V (typ.)
Capacité de transport de courant admissible	25 mA maximum (40 mA temporaire)

#### Boîtier

Matériau	ABS, vitre frontale en polycarbonate
Indice de protection	IP 65 selon EN 60529 / IEC 529
Dimensions	env. 48,5 x 48,5 x 35,5 mm (sans connecteur coudé) env. 90 x 50,5 x 39,5 mm (avec connecteur coudé)
Poids	env. 80 g

#### Conditions ambiantes admissibles

Température admissible	-20 ... +50 °C
Température de stockage	-20 ... +50 °C
Humidité relative	< 80 % r.h. sans condensation
Influence de la température sur l'affichage	0,1 % / 10 K

FR

### 3. Spécifications

#### Valeurs techniques de sécurité maximales

Alimentation	$U_i = \text{DC } 9 \dots 28 \text{ V}$
Courant de court-circuit	$I_j = 100 \text{ mA}$
Limitation d'alimentation	$P_j = 1.200 \text{ mW}$
Capacité interne effective maximale	$C_j < 13 \text{ nF}$
Conductivité interne effective maximale	négligeable

FR

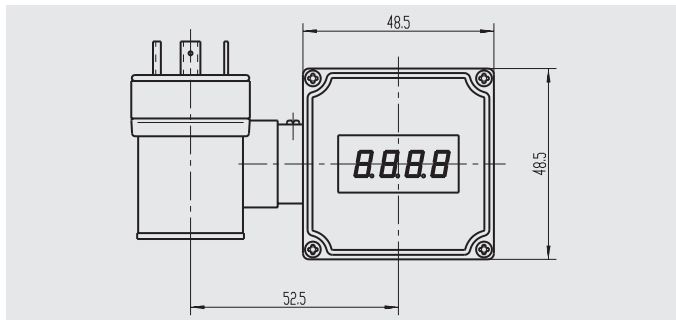
Pour de plus amples spécifications, voir la fiche technique WIKA AC 80.07 et la documentation de commande.



#### AVERTISSEMENT !

Pour des consignes de sécurité importantes supplémentaires concernant l'utilisation dans des zones dangereuses, voir chapitre 2.3 "Consignes de sécurité supplémentaires concernant des appareils avec homologation ATEX".

#### Dimensions en mm



### 4. Conception et fonction

#### 4.1 Description

L'afficheur emboîtable type A-IAI-1 est un afficheur d'utilisation universelle contrôlé par microprocesseur pour des signaux standard de 4 ... 20 mA. Il ne nécessite pas d'alimentation propre, mais est plutôt alimenté directement par le courant de mesure. L'affichage de la valeur mesurée se fait sur un écran LCD à 4 chiffres avec une gamme d'affichage maximum allant de -1999 ... 9999 chiffres.

L'afficheur emboîtable type A-IAI-1 convient à une utilisation dans les zones dangereuses selon: II 2G Ex ia IIC/IIB T4 Gb ou II 2G Ex ib IIC/IIB T4 Gb

Le A-IAI-1 a été conçu pour le branchement de tout transmetteur (avec une sortie de 4 ... 20 mA). L'adaptation de la gamme d'affichage vers le transmetteur se fait sans aide externe en rentrant directement les valeurs limite supérieures et inférieures et le point décimal. Les paramètres et les valeurs limite se rentrent au moyen de trois touches, qui sont accessibles en enlevant le couvercle. Les trois paramètres programmables sont sauvegardés dans un EEPROM et sont retenus pour le cas d'une panne d'électricité (pour un minimum de 10 ans).

L'afficheur emboîtable a ses propres autodiagnostic intégrés, qui vérifient constamment que les composants clés de l'instrument fonctionnent correctement. Les autodiagnostic intégrés, de même que le signalement d'un état supérieur ou inférieur aux limites de l'étendue, assurent une haute sécurité de fonctionnement.

L'afficheur emboîtable est livré testé et entièrement étalonné. Il est donc prêt à l'emploi, bien qu'il doive d'abord être configuré pour chaque application. Voir chapitre 6.3 "Configuration de l'affichage".

#### 4.2 Détail de la livraison

La livraison inclut les composants suivants :

- Afficheur emboîtable
- 2 vis de montage (68 mm et 75 mm)
- Joint d'étanchéité profilé noir
- Mode d'emploi

Comparer le détail de la livraison avec le bordereau de livraison.

### 5. Transport, emballage et stockage

#### 5.1 Transport

Vérifier s'il existe des dégâts sur l'afficheur emboîtable liés au transport. Communiquer immédiatement les dégâts constatés.

FR

#### 5.2 Emballage

N'enlever l'emballage qu'avant le montage.

Conserver l'emballage, celui-ci offre, lors d'un transport, une protection optimale (par ex. changement de lieu d'utilisation, renvoi pour réparation).

#### 5.3 Stockage

##### Conditions admissibles sur le lieu de stockage :

- Température de stockage : -20 ... +50 °C
- Humidité : 0 ... 80 % r. h. (sans condensation)

##### Eviter les influences suivantes :

- Lumière solaire directe ou proximité d'objets chauds
- Vibrations mécaniques, chocs mécaniques (mouvements brusques en le posant)
- Suie, vapeur, poussière et gaz corrosifs
- Environnement présentant des risques d'explosion, atmosphères inflammables

Conserver l'afficheur emboîtable dans l'emballage original dans un endroit qui satisfait aux conditions susmentionnées. Si l'emballage original n'est pas disponible, emballer et stocker l'instrument comme suit :

1. Emballer l'instrument dans une feuille de plastique antistatique.
2. Placer l'instrument avec le matériau isolant dans l'emballage.
3. En cas d'entreposage long (plus de 30 jours), mettre également un sachet absorbant d'humidité dans l'emballage.



#### AVERTISSEMENT !

Enlever tous les restes de fluides adhérents avant l'entreposage de l'instrument (après le fonctionnement). Ceci est particulièrement important lorsque le fluide représente un danger pour la santé, comme p. ex. des substances corrosives, toxiques, cancérigènes, radioactives etc.

### 6. Mise en service, exploitation

#### 6.1 Raccordement électrique

Le branchement de l'afficheur emboîtable se fait en le branchant tout simplement entre un transmetteur existant et un connecteur au moyen d'un adaptateur spécifique conçu pour les connecteurs selon DIN 175301-803 A. Aucune alimentation séparée n'est nécessaire, car l'instrument est alimenté directement par le courant de mesure.



Le raccordement et la mise en service ne doivent être effectués que par du personnel spécialisé et qualifié. Un raccordement incorrect pourrait endommager l'afficheur.



#### ATTENTION !

Notez le courant d'entrée maximum admissible de 40 mA !

#### 6.2 Configuration du raccordement

L'affectation du connecteur coudé est conçue pour la configuration la plus communément utilisée pour le signal d'entrée en question. Comme cette affectation n'est pas standardisée, il peut se produire que l'affectation du transmetteur raccordé ne corresponde pas à l'affectation de l'afficheur emboîtable.

#### Affectation standard pour le connecteur coudé type A-IAI-1

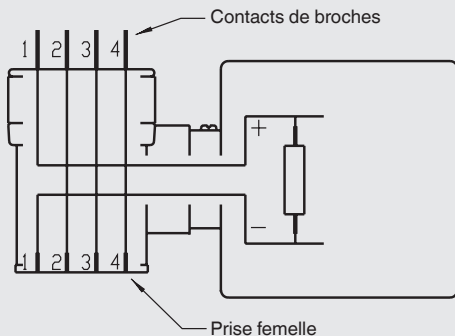
N° de contact	Couleurs du raccordement électrique	Broche	Prise femelle
1	gris <sup>1)</sup>	affichage +	affichage -
2	rouge	raccordé	
3	noir	raccordé	
4	jaune	raccordé	

- 1) Le fil qui se trouve entre la broche 1 et l'appareil est bleu, celui qui se trouve entre l'appareil et le contact femelle 1 est gris. Seul le fil gris peut être remplacé.

## 6. Mise en service, exploitation

Sur le connecteur angulaire, la broche de contact 2 est directement raccordée (1:1) avec le contact femelle. Entre la broche de contact 1 (+) et le contact femelle 1 (-) se trouve le A-IAI-1. Les broches de contact 3 et 4 sont raccordées aussi 1:1 avec le connecteur femelle.

FR



Si le transmetteur devant être raccordé n'a pas la borne négative d'alimentation sur le contact 2 et si la borne positive n'est pas sur le contact 1, alors l'affectation du connecteur coudé A-IAI-1 et le connecteur coudé externe doivent être mis en correspondance en conséquence. Pour ce faire, ouvrir le connecteur coudé A-IAI-1 et inverser les fils du contact 1 et du contact 2, pour qu'ils correspondent au branchement du transmetteur devant être connecté.

Maintenant branchez les deux contacts dans le connecteur coudé suivant ce schéma.

### Informations générales concernant le changement d'affectation du connecteur coudé

Soulevez l'installation de couplage au moyen d'un tournevis sur la cavité située sur le côté. Changez l'affectation en respectant les instructions concernant le signal d'entrée en question.

Ensuite, remplacez l'installation de couplage dans le logement. Vous pouvez choisir entre 4 orientations de sortie différentes à 90° l'une de l'autre.

Branchez le connecteur coudé et vissez le connecteur au moyen du long verrou livré avec l'instrument (ne pas oublier les joints d'étanchéité).



### 6.3 Configuration de l'affichage

Pour configurer l'instrument, il faut d'abord avoir enlevé avec précaution le couvercle, pour que les touches situées derrière puissent être atteintes. Pour ce faire, enlever les quatre vis situées sur les coins du boîtier.



#### AVERTISSEMENT !

**Ne pas ouvrir l'instrument à l'intérieur d'une zone Ex !**

Cette tâche devra être effectuée en gardant à l'esprit des mesures de protection ESD adéquates. Ne pas endommager des composants ouverts en effectuant cette opération !

FR



Une fois que la configuration a été effectuée, poser correctement le joint et placer le couvercle.

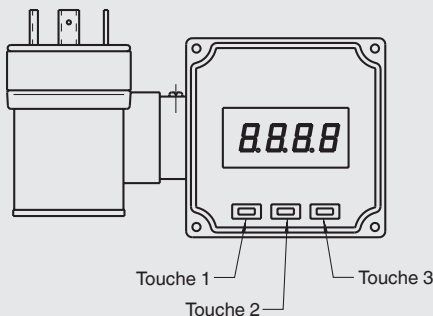
L'affichage est disponible en option avec les touches tactiles placées sur l'avant de l'instrument. La configuration a été effectuée au moyen de ces touches, de sorte qu'il n'est pas besoin d'ouvrir le boîtier.

#### Touches de fonctionnement

Touche 1 : Appel d'options de menu et sauvegarde de réglages

Touche 2 : Accroissement des valeurs de paramètres

Touche 3 : Réduction des valeurs de paramètres



## 6. Mise en service, exploitation

Une fois que le couvercle du boîtier a été enlevé, continuez comme suit pour configurer l'instrument :

- Pour accéder au menu alors que la valeur actuelle est affichée, pressez la touche 2 pendant 2 secondes jusqu'à ce que "**dP**" apparaisse sur l'affichage.
- Pour régler les valeurs de paramètre, pressez les touches 2 et 3.
- Pour sauvegarder la valeur réglée, presser la touche 1. Le nom du paramètre va alors apparaître à nouveau sur l'écran.
- Pour changer le prochain paramètre, presser la touche 1. Le nom du paramètre va alors apparaître sur l'écran.




Si, pendant l'entrée, aucune touche n'est appuyée pendant 60 secondes, la configuration de l'instrument sera interrompue. Les valeurs sauvegardées auparavant ne seront pas perdues.

### Paramètres de l'afficheur emboîtable type A-IAI-1

Paramètres	Valeurs	Description
<b>Touche 1</b>	<b>Touches 2 et 3</b>	
<b>dP</b>	Position du point décimal (point décimal)	
	----	Plage d'indication maximum : -1999 ... 9999
	---.-	Plage d'indication maximum : -199,9 ... 999,9
	--.---	Plage d'indication maximum : -19,99 ... 99,99
	-.---	Plage d'indication maximum : -1,999 ... 9,999
<b>di.Lo</b>	Limite inférieure d'indication (affichage en bas)	
	<b>-1999 ... 9999</b>	Cette valeur sera affichée lorsque le signal d'entrée sera égal = 4 mA
<b>di.Hi</b>	Limite supérieure d'indication (affichage en haut)	
	<b>-1999 ... 9999</b>	Cette valeur sera affichée lorsque le signal d'entrée sera égal = 20 mA
<b>Li</b>	Limite d'étendue de mesure (limite)	
	<b>oFF</b>	désactivé Le dépassement de l'étendue de mesure est permis jusqu'à la limite de mesure (voir note)
	<b>on.Er</b>	activé, (affichage d'erreur) : L'étendue de mesure est limitée exactement au signal d'entrée. Si elle l'excède ou tombe en-dessous, un message d'erreur correspondant va apparaître.

## 6. Mise en service, exploitation

FR

Paramètres	Valeurs	Description
<b>Touche 1</b>	<b>Touches 2 et 3</b>	
	<b>on.rG</b>	activé, (affichage des limites de l'étendue de mesure) : L'étendue de mesure est limitée exactement au signal d'entrée. Si elle l'excède ou tombe en-dessous, la limite d'étendue d'affichage va apparaître. Par exemple, pour une humidité de 0 ... 100 % h.r. : si on tombe sous la limite, 0 est affiché, et si on la dépasse, 100 est affiché.
		Lorsque les limites de mesure sont dépassées (d'un côté ou de l'autre), indépendamment des réglages de limites, le message d'erreur correspondant apparaît (" <b>Err.1</b> " ou " <b>Err.2</b> "). Les limites de mesure sont environ entre 3,7 et 20,8 mA.
<b>FiLt</b>	Filter (filtre)	
	<b>oFF</b>	Filtre désactivé
	<b>0,1 ... 2,0</b>	Activer le filtre pour empêcher l'affichage de "sauter" à chaque légère fluctuation et supprimer les impulsions parasites. Plus le nombre est élevé, plus le filtrage est fort.

### Correction d'offset et de pente

La correction d'offset et de pente est utilisée pour compenser des tolérances de capteur et pour le réglage fin des déviations du transmetteur ou du transducteur de signal.

Pour régler la correction d'offset et de pente, procédez comme suit :

- Pendant que la valeur actuelle est affichée, pressez la touche 3 pendant 2 secondes jusqu'à ce que "**oFFS**" apparaisse sur l'affichage.
- Pour régler les valeurs de paramètre, pressez les touches 2 et 3.
- Pour sauvegarder la valeur réglée, presser la touche 1. Le nom du paramètre va alors apparaître à nouveau sur l'écran.
- Pour changer le prochain paramètre, presser la touche 1. Le nom du paramètre va alors apparaître sur l'écran.

Paramètres	Valeurs	Description
<b>Touche 1</b>	<b>Touches 2 et 3</b>	
<b>oFFS</b>	Offset zéro (offset)	
	<b>-5.00 ... 5.00</b>	L'entrée de l'offset se fait en chiffres. La valeur offset réglée est soustraite de la valeur mesurée.

## 6. Mise en service, exploitation

Paramètres	Valeurs	Description
<b>Touche 1</b>	<b>Touches 2 et 3</b>	
<b>ScAL</b>	Pente (échelonnement)	
	<b>-5.00 ... 5.00</b>	L'entrée du facteur de correction de pente se fait en %. La valeur affichée est calculée au moyen de l'équation suivante : Affichage = (valeur mesurée - Offset - di.Lo) x (1 + correction de pente [% / 100]) + di.Lo

FR

### Exemple de correction d'offset et de pente

Raccordement d'un transmetteur de pression

L'affichage de l'instrument sans correction d'offset et de pente est comme suit :

à 0 bar = 0,08, à 20 bar = 20,02

On calcule à partir de ceci :

Point zéro : 0,08

Pente : 20,02 - 0,08 = 19,94

Déviations : 0,06 = pente réglée - pente réelle = 20,00 - 19,94

On devra donc régler l'offset suivant :

Offset = 0,08 = zéro erreur

Échelonnement = 0,30 = déviation / pente réelle = 0,06 / 19,94 = 0,0030 = 0,30 %

### Mémoire minimum/maximum

L'instrument possède une mémoire minimum/maximum. On y conserve les valeurs mesurées les plus basses et les plus hautes. La mémoire minimum/maximum est une mémoire volatile, ce qui signifie que les valeurs enregistrées sont perdues lorsque l'alimentation est interrompue.

	Touche	Affichage
Pour appeler la valeur minimum :	Presser brièvement la touche 3	"Lo" va apparaître brièvement et ensuite la valeur minimum sera affichée pendant environ 2 secondes.
Pour appeler la valeur maximum :	Presser brièvement la touche 2	"Hi" va apparaître brièvement et ensuite la valeur maximum sera affichée pendant environ 2 secondes.
Pour effacer les valeurs minimum/maximum :	Presser les touches 2 et 3 simultanément pendant 2 secondes.	"CLr" va apparaître brièvement sur l'affichage, la valeur min/max sera remise à la valeur actuelle d'affichage.

### 7. Entretien et nettoyage

#### 7.1 Entretien

Cet afficheur emboîtable ne nécessite pas d'entretien.

Les réparations ne doivent être effectuées que par le fabricant.

#### 7.2 Nettoyage



#### ATTENTION !

- Avant le nettoyage, débrancher l'afficheur du secteur.
- Nettoyer l'appareil avec un chiffon humide.
- Il ne faut pas nettoyer l'arrière des appareils avec un chiffon ou un autre moyen qui risquerait de générer une charge électrostatique.
- Eviter tout contact des raccordements électriques avec l'humidité.



Pour obtenir des informations concernant le renvoi de l'indicateur de pression portable, voir chapitre "9.2 Retour".

### 8. Dysfonctionnements

Si l'instrument détecte des conditions de dysfonctionnement, le code d'erreur code va s'afficher.

Les codes d'erreur suivants sont définis :

Erreur	Raisons	Mesures
<b>Err.1</b> Étendue de mesure dépassée	<ul style="list-style-type: none"><li>■ Signal d'entrée trop haut</li><li>■ Connexion défectueuse</li></ul>	<ul style="list-style-type: none"><li>■ Le message d'erreur va se réinitialiser dès que le signal d'entrée se trouve à nouveau dans les limites admissibles.</li><li>■ Vérifier le transmetteur et la configuration de l'instrument (par exemple le signal d'entrée).</li></ul>

## 8. Dysfonctionnements

FR

Erreur	Raisons	Mesures
<b>Err.2</b> Etendue de mesure dépassée vers le bas	<ul style="list-style-type: none"> <li>■ Signal d'entrée trop bas ou négatif</li> <li>■ Courant inférieur à 4 mA</li> <li>■ Claquage du capteur</li> </ul>	<ul style="list-style-type: none"> <li>■ Le message d'erreur va se réinitialiser dès que le signal d'entrée se trouve à nouveau dans les limites admissibles.</li> <li>■ Vérifier le transmetteur et la configuration de l'instrument (par exemple le signal d'entrée).</li> </ul>
<b>Err.3</b> Plage d'indication dépassée	<ul style="list-style-type: none"> <li>■ Échelonnement incorrect</li> </ul>	<ul style="list-style-type: none"> <li>■ Le message d'erreur va disparaître une fois que la valeur d'affichage est à nouveau &lt; 9999.</li> </ul>
<b>Err.4</b> Sous la plage d'indication	<ul style="list-style-type: none"> <li>■ Échelonnement incorrect</li> </ul>	<ul style="list-style-type: none"> <li>■ Le message d'erreur va se réinitialiser une fois que la valeur d'affichage se trouve à nouveau dans les limites admissibles.</li> </ul>
<b>Err.7</b> Erreur de système	<ul style="list-style-type: none"> <li>■ Température admissible de fonctionnement trop haute ou trop basse.</li> <li>■ Instrument défectueux</li> </ul>	<ul style="list-style-type: none"> <li>■ Respectez les limites de température de fonctionnement</li> <li>■ Remplacez l'instrument</li> </ul>
<b>Er.11</b> Le résultat de la mesure n'a pas pu être calculé	<ul style="list-style-type: none"> <li>■ Échelonnement incorrect</li> </ul>	<ul style="list-style-type: none"> <li>■ Vérifiez le réglage et le signal d'entrée</li> </ul>



### ATTENTION !

Si des dysfonctionnements ne peuvent pas être éliminés à l'aide des mesures indiquées ci-dessus, l'afficheur emboîtable doit être immédiatement mis hors service, il faut s'assurer qu'aucun signal n'est plus disponible et le protéger contre toute remise en service involontaire.

Contactez dans ce cas le fabricant.

S'il est nécessaire de renvoyer l'instrument au fabricant, suivre les indications mentionnées au chapitre 9.2 "Retour".

### 9. Démontage, retour et mise au rebut



#### AVERTISSEMENT !

Les restes de fluides se trouvant dans les instruments démontés peuvent mettre en danger les personnes, l'environnement ainsi que l'installation.

Prendre des mesures de sécurité suffisantes.

FR

#### 9.1 Démontage

Déconnectez tout d'abord l'alimentation, puis desserrer la vis à angle par laquelle le connecteur coudé, l'afficheur et le transmetteur sont raccordés. Enlevez la prise et l'afficheur. Remplacez ensuite le connecteur coudé sur le transmetteur, puis fixez-le. Pour cela, utilisez la vis d'origine fournie avec le transmetteur, elle est plus courte.

#### 9.2 Retour



#### AVERTISSEMENT !

**En cas d'envoi de l'instrument, il faut respecter impérativement ceci :**

Tous les instruments envoyés à WIKA doivent être exempts de toute substance dangereuse (acides, lixiviats, solutions, etc.).

Pour retourner l'instrument, utiliser l'emballage original ou un emballage adapté pour le transport.

#### Pour éviter des dommages :

1. Emballer l'instrument dans une feuille de plastique antistatique.
2. Placer l'instrument avec le matériau isolant dans l'emballage. Isoler de manière uniforme tous les côtés de l'emballage de transport.
3. Mettre si possible un sachet absorbant d'humidité dans l'emballage.
4. Indiquer lors de l'envoi qu'il s'agit d'un instrument de mesure très sensible à transporter.

## 9. Démontage, retour et mise au rebut

Joindre le formulaire de retour rempli à l'instrument.



Le formulaire de retour est disponible sur internet :  
**[www.wika.fr](http://www.wika.fr) / Service / Retour**

FR

### 9.3 Mise au rebut

Une mise au rebut inadéquate peut entraîner des dangers pour l'environnement.

Éliminer les composants des instruments et les matériaux d'emballage conformément aux prescriptions nationales pour le traitement et l'élimination des déchets et aux lois de protection de l'environnement en vigueur.





## EU-Konformitätserklärung EU Declaration of Conformity

Dokument Nr.: 11534125.05  
Document No.:

Wir erklären in alleiniger Verantwortung, dass die mit CE gekennzeichneten Produkte  
We declare under our sole responsibility that the CE marked products

Typebezeichnung: A-IAI-1  
Type Designation:

Beschreibung: Aufsteckanzeige für Messumformer  
Description: Attachable Indicator for Transmitter

gemäß gültigem Datenblatt: AC 80.07  
according to the valid data sheet:

die wesentlichen Schutzanforderungen der folgenden Richtlinien erfüllen: Harmonisierte Normen:  
comply with the essential protection requirements of the directives: Harmonized standards:

2011/65/EU	Gefährliche Stoffe (RoHS) Hazardous substances (RoHS)	EN 50581:2012
2014/30/EU	Elektromagnetische Verträglichkeit (EMV) Electromagnetic Compatibility (EMC)	EN 61326-1:2013
2014/34/EU	Explosionsschutz (ATEX) <sup>(1)</sup> Explosion protection (ATEX) <sup>(1)</sup>	EN 60079-0:2012 + A11 :2013 <sup>(1)</sup> EN 60079-11:2012
	 II 2G Ex ia/lb IIC/IIB T4	

(1) EG-Baumusterprüfbescheinigung ESP 11 ATEX 1 333 X Revision 1 von BEUREAU VERITAS Consumer Service Germany GmbH, 19061 Schwerin, Deutschland (Reg.-Nr. 2004)  
EC type examination certificate ESP 11 ATEX 1 333 X Revision 1 of BEUREAU VERITAS Consumer Service Germany GmbH, 19061 Schwerin, Germany (Reg.-Nr. 2004)

Unterszeichnet für und im Namen von / Signed for and on behalf of

**WIKAI Alexander Wiegand SE & Co. KG**

Klingenberg, 2017-06-09

Fokko Stuke, Director Operations  
Electronic Products – Industrial Instrumentation

Steffen Schlesiona, Director Quality Management  
Industrial Instrumentation

WIKAI Alexander Wiegand SE & Co. KG  
Alexander-Wiegand-Straße 30  
83011 Klingenberg  
Germany

Tel. +49 9372 132-0  
Fax. +49 9372 132-406  
E-Mail: info@wika.de  
www.wika.de

Kommanditgesellschaft, Sitz Klingenberg –  
Antigentich Aschaffenburg HRA 1819  
Komplementäre: WIKAI Verwaltungs SE & Co. KG –  
Sitz Klingenberg – Antigentich Aschaffenburg  
HRA 4665

Komplementär:  
WIKAI International SE – Sitz Klingenberg –  
Antigentich Aschaffenburg HRB 13505  
Vorstand: Alexander Wiegand  
Vorstand des Aufsichtsrats: Dr. Max Egli



# Contenido

<b>1. Información general</b>	<b>28</b>
<b>2. Seguridad</b>	<b>29</b>
2.1 Uso conforme a lo previsto	30
2.2 Cualificación del personal	30
2.3 Indicaciones de seguridad adicionales para instrumentos con certificación ATEX	31
2.4 Riesgos específicos	32
2.5 Rótulos/Marcajes de seguridad	34
<b>3. Datos técnicos</b>	<b>35</b>
<b>4. Diseño y función</b>	<b>37</b>
4.1 Descripción	37
4.2 Volumen de suministro	37
<b>5. Transporte, embalaje y almacenamiento</b>	<b>38</b>
5.1 Transporte	38
5.2 Embalaje	38
5.3 Almacenamiento	38
<b>6. Puesta en servicio, funcionamiento</b>	<b>39</b>
6.1 Conexión eléctrica	39
6.2 Detalles del conexionado	39
6.3 Configuración del indicador	41
<b>7. Mantenimiento y limpieza</b>	<b>45</b>
7.1 Mantenimiento	45
7.2 Limpieza	45
<b>8. Fallos</b>	<b>45</b>
<b>9. Desmontaje, devolución y eliminación</b>	<b>47</b>
9.1 Desmontaje	47
9.2 Devolución	47
9.3 Eliminación de residuos	48
<b>Anexo 1: Declaración EU de conformidad</b>	<b>49</b>

Declaraciones de conformidad puede encontrar en [www.wika.es](http://www.wika.es).

### 1. Información general

- El indicador acoplable modelo A-IAI-1 descrito en el manual de instrucciones está fabricado según los últimos conocimientos.  
Todos los componentes están sujetos a criterios rígidos de calidad y medio ambiente durante la producción. Nuestros sistemas de gestión están certificados según ISO 9001 e ISO 14001.
- Este manual de instrucciones proporciona indicaciones importantes acerca del manejo del instrumento. Para un trabajo seguro, es imprescindible cumplir con todas las instrucciones de seguridad y manejo indicadas.
- Cumplir siempre las normativas sobre la prevención de accidentes y las normas de seguridad en vigor en el lugar de utilización del instrumento..
- El manual de instrucciones es una parte integrante del instrumento y debe guardarse en la proximidad del mismo para que el personal especializado pueda consultarlo en cualquier momento.
- El personal especializado debe haber leído y entendido el manual de instrucciones antes de comenzar cualquier trabajo.
- El fabricante queda exento de cualquier responsabilidad en caso de daños causados por un uso no conforme a la finalidad prevista, la inobservancia del presente manual de instrucciones, un manejo por personal insuficientemente cualificado así como una modificación no autorizada del instrumento.
- Se aplican las condiciones generales de venta incluidas en la documentación de venta.
- Modificaciones técnicas reservadas.
- Para obtener más informaciones consultar:
  - Página web: [www.wika.es](http://www.wika.es)
  - Hoja técnica correspondiente: AC 80.07
  - Servicio técnico:
    - Tel.: (+34) 933 938-630
    - Fax: (+34) 933 938-666
    - E-Mail: [info@wika.es](mailto:info@wika.es)

### Explicación de símbolos



#### ¡ADVERTENCIA!

... indica una situación probablemente peligrosa que pueda causar la muerte o lesiones graves si no se evita.



#### ¡CUIDADO!

... indica una situación probablemente peligrosa que pueda causar lesiones leves o medianas o daños materiales y medio-ambientales si no se evita.



#### Información

... marca consejos y recomendaciones útiles así como informaciones para una utilización eficaz y libre de fallos.



#### ¡PELIGRO!

... indica riesgos causados por corriente eléctrica. Existe riesgo de lesiones graves o mortales si no se observan estas indicaciones de seguridad.



#### ¡ADVERTENCIA!

... indica una situación probablemente peligrosa en una atmósfera potencialmente explosiva que puede causar la muerte o lesiones graves si no se evita.

## 2. Seguridad



#### ¡ADVERTENCIA!

Antes del montaje, la puesta servicio y el funcionamiento asegurarse de que se haya seleccionado el instrumento adecuado con respecto a rango de medida, versión y condiciones de medición específicas.

Riesgo de lesiones graves y/o daños materiales en caso de inobservancia.



Los distintos capítulos de este manual de instrucciones contienen otras importantes indicaciones de seguridad.

### 2.1 Uso conforme a lo previsto

El indicador acoplable modelo A-IAI-1 es apto para intercalarlo entre un transmisor con seguridad intrínseca y el correspondiente conector de salida (conector angular).

El instrumento ha sido diseñado y construido únicamente para la finalidad aquí descrita y debe utilizarse en conformidad a la misma.

ES

Deben observarse las especificaciones técnicas indicadas en este manual de instrucciones. Si el instrumento se utilizó de forma no adecuada o fuera de las especificaciones técnicas, el mismo deberá desactivarse inmediatamente y someterse al control de personal autorizado del servicio técnico de WIKA.

Manejar el instrumento electrónico de precisión con adecuada diligencia (protegerlo contra humedad, impactos, fuertes campos magnéticos, electricidad estática y temperaturas extremas; no introducir ningún objeto en el instrumento o las aperturas). Deben protegerse contra la suciedad de las clavijas y hembrillas.

Si se cambia el instrumento de un ambiente frío a uno caliente, puede producirse un fallo de funcionamiento en el mismo. En tal caso, hay que esperar hasta que se adapte la temperatura del instrumento a la temperatura ambiental antes de ponerlo nuevamente en funcionamiento.

No se admite ninguna reclamación debido a un manejo no adecuado.

### 2.2 Cualificación del personal



#### ¡ADVERTENCIA!

#### ¡Riesgo de lesiones debido a una insuficiente cualificación!

Un manejo no adecuado puede causar considerables daños personales y materiales.

- Las actividades descritas en este manual de instrucciones deben realizarse únicamente por personal especializado con la consiguiente cualificación.
- Mantener alejado a personal no cualificado de las zonas peligrosas.

### Electricistas profesionales

Debido a su formación profesional, a sus conocimientos así como a su experiencia y su conocimiento de las normativas, normas y directivas vigentes en el país de utilización el electricista profesional es capaz de ejecutar los trabajos en sistemas eléctricos y reconocer y evitar posibles peligros. Los electricistas profesionales han sido formados específicamente para el entorno en el que trabajan y conocen las normativas y disposiciones relevantes.

Los electricistas profesionales deben cumplir las normativas sobre la prevención de accidentes en vigor.

ES

### 2.3 Instrucciones de seguridad adicionales para instrumentos según ATEX



#### ¡ADVERTENCIA!

La inobservancia del contenido y de las instrucciones puede originar la pérdida de la protección contra explosiones.

### Datos eléctricos de acuerdo al certificado CE de tipo

#### Circuito eléctrico de entrada:

En clase de protección seguridad intrínseca Ex ia/ib IIC/IIB.

Solo para conexión a circuitos eléctricos con seguridad intrínseca certificada.

#### Valores máximos:

$U_i = 28 \text{ V}$

$I_i = 100 \text{ mA}$

$P_i = 1.200 \text{ mW}$

Capacidad interna máxima efectiva  $C_i < 13 \text{ nF}$

La máxima inductividad interna efectiva es despreciablemente pequeña.



#### ¡ADVERTENCIA!

#### Condiciones especiales para todas las variantes:

1. El cliente no debe realizar modificaciones ni reparaciones en el instrumento. Para trabajos de mantenimiento y reparación hay que enviar el instrumento al fabricante.
2. Solamente está permitido abrir el instrumento fuera del ambiente potencialmente explosivo.



### ¡ADVERTENCIA!

#### Condiciones especiales para todas las variantes:

3. El ajuste de las teclas internas debe ser realizado únicamente por personal capacitado.
4. Los instrumentos cumplen con los requisitos de seguridad intrínseca tan solo una vez que están enchufados los conectores angulares que cumplen con el grado de protección IP. Los instrumentos deben colocarse en lugares protegidos contra daños provenientes del exterior.
5. La parte posterior de la caja no debe limpiarse con un paño u otro elemento de limpieza que pudieren generar una carga electrostática.

ES

### 2.4 Riesgos específicos



### ¡ADVERTENCIA!

Cumplir las indicaciones del certificado de tipo así como las normativas vigentes en el país de utilización acerca de la instalación y el uso en atmósferas potencialmente explosivas (p. ej. IEC 60079-14, NEC, CEC). El no respetar las instrucciones puede generar lesiones graves y/o daños materiales.



### ¡PELIGRO!

Peligro de muerte por corriente eléctrica  
Hay peligro directo de muerte al tocar piezas bajo tensión. La instalación y el montaje del instrumento eléctrico deben estar exclusivamente a cargo de un electricista cualificado.



### ¡ADVERTENCIA!

No utilizar este instrumento en sistemas de seguridad o dispositivos de parada de emergencia. Una utilización incorrecta del instrumento puede ocasionar lesiones o daños materiales.

Este instrumento ha sido construido y probado conforme a las normas de seguridad para instrumentos de medida electrónicos.

El perfecto funcionamiento y la seguridad operativa del instrumento puede garantizarse solamente cuando durante su utilización se observan las medidas habituales de seguridad





generales, así como las indicaciones de seguridad específicas para el instrumento contenidas en el presente manual.



### ¡ADVERTENCIA!

- Tener en cuenta los parámetros de servicio según el capítulo 3 "Datos técnicos".
- Desconectar el instrumento del suministro de corriente antes de abrirlo. Prestar atención a que durante el montaje de instrumento y conexiones todas las piezas estén protegidas contra un contacto directo.
- Observar las normativas y disposiciones de seguridad habituales para instalaciones eléctricas, de baja y alta tensión, especialmente las disposiciones de seguridad habituales del país (p. ej. VDE 0100).
- En caso de conexión a otros instrumentos (p. ej. PC), seleccionar con especial cuidado el modo de conexión. Eventualmente, conexiones internas en instrumentos de terceros (p. ej. protección por puesta a tierra) pueden producir potenciales de tensión no permitidos.
- Si la línea conectada tiene más de 30 metros de longitud o se encuentra en el exterior del edificio deberá utilizarse una adecuada protección adicional contra sobretensiones.

ES

El instrumento puede afectar la seguridad del usuario, si p. ej.:

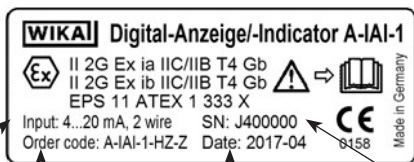
- Presenta daños visibles.
- Ya no funciona de tal manera como prescrito.
- Ha sido almacenado en condiciones inadecuadas durante mucho tiempo.

En caso de duda, siempre enviar el instrumento al fabricante para trabajos de reparación o mantenimiento.

## 2. Seguridad

### 2.5 Rótulos/Marcados de seguridad

#### 2.5.1 Placa de características



ES

Corriente  
de entrada

Código de pedido

Fecha de fabricación

Nº de serie

#### 2.5.2 Aclaración de símbolos



¡Es absolutamente necesario leer el manual de instrucciones antes del montaje y la puesta en servicio del instrumento!

## 3. Datos técnicos

### 3. Datos técnicos

#### Indicador acoplable

##### Indicación

Principio	LCD de 7 segmentos, de 4 dígitos, altura de las cifras: 10 mm
Rango de indicación de la pantalla	-1999 ... 9999
Precisión	±0,2 % del span de medida ±1 dígito
Frecuencia de medición	5 mediciones/seg

##### Alimentación de corriente

Conexión eléctrica	En el transmisor de presión con seguridad intrínseca, con salida de 4 ... 20 mA y conector angular según DIN 175301-803 A.
Alimentación auxiliar	No se requiere, dado que el indicador acoplable se alimenta desde el bucle de 4 ... 20 mA.
Caída de tensión	aprox. DC 3,0 ... 3,5 V (typ.)
Intensidad de corriente máxima admisible	máx. 25 mA (40 mA a corto plazo)

#### Caja

Material	ABS, cubierta frontal de policarbonato
Tipo de protección	IP 65 según EN 60529 / IEC 529
Dimensiones	aprox. 48,5 x 48,5 x 35,5 mm (sin conector angular) aprox. 90 x 50,5 x 39,5 mm (con conector angular)
Peso	aprox. 80 g

#### Condiciones ambientales admisibles

Temperatura de servicio admisible	-20 ... +50 °C
Temperatura de almacenamiento	-20 ... +50 °C
Humedad relativa	< 80 % h. rel. sin condensación
Influencia de la temperatura sobre el indicador	0,1 % / 10 K

ES

### 3. Datos técnicos

#### Valores máx de seguridad

Alimentación auxiliar	$U_i = \text{DC } 9 \dots 28 \text{ V}$
Corriente de cortocircuito	$I_i = 100 \text{ mA}$
Límite de potencia	$P_i = 1.200 \text{ mW}$
Capacidad interna máxima efectiva	$C_i < 13 \text{ nF}$
Inductividad interna máxima efectiva	De dimensión despreciable

ES

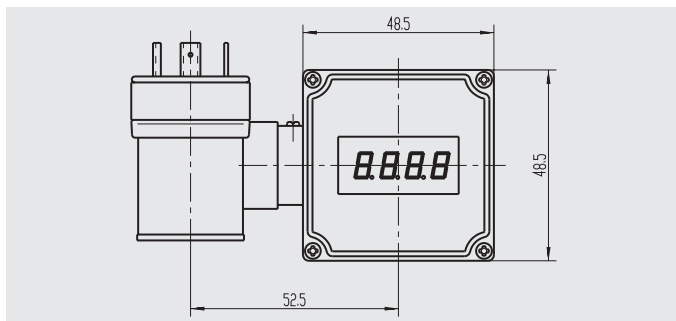
Para más datos técnicos véase la hoja técnica de WIKA AC 80.07 y la documentación de pedido.



#### ¡ADVERTENCIA!

Consultar el capítulo 2.3 "Instrucciones de seguridad adicionales para instrumentos según ATEX" para más indicaciones de seguridad para operación en zonas potencialmente explosivas.

#### Dimensiones en mm



### 4. Diseño y función

#### 4.1 Descripción

El indicador acoplable modelo A-IAI-1 es un indicador de uso universal controlado por microprocesador para señales normalizadas de 4 ... 20 mA. No requiere tensión auxiliar propia, ya que se alimenta directamente de la corriente de medición. La indicación del valor medido se realiza en una pantalla LCD de 4 dígitos con un rango máximo de indicación de -1999 ... 9999 dígitos.

El indicador acoplable modelo A-IAI-1 es adecuado para el uso en zonas potencialmente explosivas de acuerdo a II 2G Ex ia IIC/IIB T4 Gb o II 2G Ex ib IIC/IIB T4 Gb

El A-IAI-1 está diseñado para una conexión a cualquier transmisor con seguridad intrínseca (con salida de 4 ... 20 mA). La adaptación de rangos del indicador al transmisor se realiza sin recursos auxiliares externos, mediante la entrada directa de los límites superior e inferior del rango de medida y de la posición de la coma decimal. Los parámetros y valores límite se introducen mediante tres teclas. Todos los parámetros programables se guardan en una EEPROM y se conservan por lo menos durante 10 años en caso de corte de corriente.

El indicador acoplable posee un autodiagnóstico integrado que controla permanentemente el perfecto funcionamiento de las partes esenciales del instrumento. Dicho autodiagnóstico, así como el control del sensor de valores medidos en cuanto a superación o insuficiencia del rango garantizan una elevada fiabilidad operacional.

El indicador acoplable se suministra probado y completamente calibrado. Sin embargo, se debe realizar la configuración para un uso adecuado. Véase el capítulo 6.3 "Configuración del indicador".

#### 4.2 Volumen de suministro

El volumen de suministro comprende las siguientes partes:

- Indicador acoplable
- 2 tornillos de sujeción (68 mm y 75 mm)
- Sellado perfilado negro
- Manual de instrucciones

Comprobar mediante el albarán si se ha entregado la totalidad de las piezas.

### 5. Transporte, embalaje y almacenamiento

#### 5.1 Transporte

Revisar si el indicador acoplable presenta eventuales daños causados en el transporte. Notificar daños obvios de forma inmediata.

#### 5.2 Embalaje

No quitar el embalaje hasta justo antes del montaje.

Guardar el embalaje ya que es la protección ideal durante el transporte (por ejemplo si el lugar de instalación cambia o si se envía el instrumento para posibles reparaciones).

#### 5.3 Almacenamiento

##### Condiciones admisibles en el lugar de almacenamiento:

- Temperatura de almacenamiento: -20 ... +50 °C
- Humedad: 0 ... 80 % h. rel. (sin condensación)

##### Evitar lo siguiente:

- Luz solar directa o proximidad a objetos calientes
- Vibración mecánica, impacto mecánico (colocación brusca)
- Hollín, vapor, polvo y gases corrosivos
- Entorno potencialmente explosivo, atmósferas inflamables

Almacenar el indicador acoplable en su embalaje original en un lugar que cumpla las condiciones arriba mencionadas. Si no se dispone del embalaje original, empaquetar y almacenar el instrumento como sigue:

1. Envolver el instrumento en un film de plástico antiestático.
2. Colocar el instrumento junto con el material aislante en el embalaje.
3. Para un almacenamiento prolongado (más de 30 días) colocar una bolsa con un desecante en el embalaje.



#### ¡ADVERTENCIA!

Antes de almacenar el instrumento (después del funcionamiento), eliminar todos los restos de medios adherentes. Esto es especialmente importante cuando el medio es nocivo para la salud, como p. ej. cáustico, tóxico, cancerígeno, radioactivo, etc.

### 6. Puesta en servicio, funcionamiento

#### 6.1 Conexión eléctrica

La conexión del indicador acoplable se realiza intercalándolo simplemente en un transmisor existente con la ayuda de un adaptador especial para conector cúbico según DIN 175301-803 A.

No se requiere un suministro de corriente por separado, dado que el instrumento es alimentado directamente desde la corriente de medición.



La conexión o la puesta en servicio deben ser realizadas exclusivamente por personal técnico cualificado. ¡En caso de conexión errónea el indicador puede resultar destruido!



#### ¡CUIDADO!

¡Es imprescindible observar la corriente de entrada máxima admisible de 40 mA!

#### 6.2 Detalles del conexionado

El conexionado del conector angular corresponde a la señal de entrada correspondiente más habitual. Sin embargo, dado que dicho conexionado no está estandarizado, puede suceder que el conexionado del transmisor a conectar no coincida con el del indicador acoplable.

#### Conexionado estándar del indicador acoplable modelo A-IAI-1

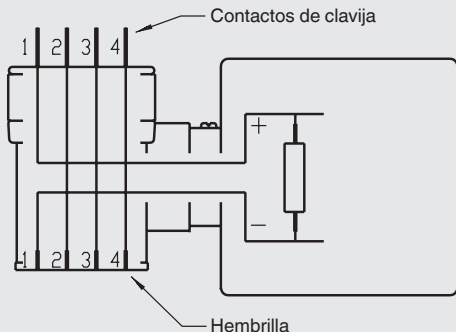
Nº de contacto:	Color del conductor	Clavija	Hembrilla
1	gris <sup>1)</sup>	Indicador +	Indicador -
2	rojo	conectado	
3	negro	conectado	
4	amarillo	conectado	

- 1) El hilo conductor entre clavija 1 e instrumento es azul, el hilo conductor entre instrumento y hembrilla 1 es gris. Solamente se puede modificar el hilo gris.

## 6. Puesta en servicio, funcionamiento

En el conector angular, el contacto de clavija 2 está conectado directamente 1:1 con la hembrilla. Entre el contacto de clavija 1 (+) y el contacto de hembrilla 1 (-) se encuentra el A-IAI-1. Los contactos de clavija 3 y 4 se unen también 1:1 con la hembrilla.

ES



Si el transmisor a conectar no tiene el negativo de la conexión de alimentación en el contacto 2 ni el positivo de dicha conexión en el contacto 1, se debe adaptar el conexionado del conector angular del A-IAI-1 y el conector angular externo en forma correspondiente. Para ello, abrir el conector angular del A-IAI-1 e intercambiar los hilos del contacto 1 y del contacto 2 de tal forma que se correspondan con la conexión del transmisor a conectar.

Cablear ahora ambos contactos en el conector angular conforme a la línea de alimentación.

### Indicaciones generales para modificar el conexionado del conector angular

Levantar el inserto de acoplamiento con la ayuda de un destornillador, introduciéndolo en la correspondiente ahondamiento lateral. Cambiar el conexionado de acuerdo a las indicaciones de la respectiva señal de entrada. Encajar nuevamente el inserto de acoplamiento en la tapa abatible. Se puede optar por 4 diferentes direcciones de salida, giradas en 90° respectivamente. Enchufar el conector angular y atornillar los conectores con el tornillo más largo suministrado (no olvidar las juntas).



### 6.3 Configuración del indicador

Para la configuración del indicador hay que retirar primero con cuidado la tapa, a fin de poder acceder a las teclas situadas debajo de ella. Para ello, quitar los cuatro tornillos ubicados en las esquinas de la caja.



#### ¡ADVERTENCIA!

**¡No abrir el instrumento en zona potencialmente explosiva!**

Ese trabajo debe realizarse teniendo en cuenta las adecuadas medidas de protección ESD. ¡No dañar durante dicho trabajo componentes al descubierto!

ES

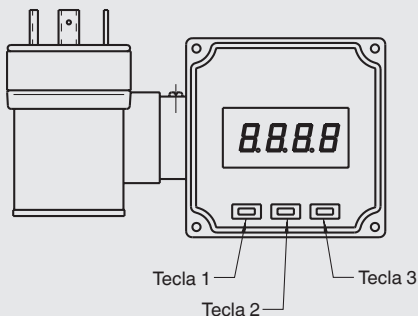


Una vez finalizada la configuración, colocar correctamente la junta y montar la tapa.

Opcionalmente puede disponerse del indicador con un teclado laminar en la parte anterior del instrumento. La configuración se realiza mediante dichas teclas, de modo que no es necesario abrir la caja.

#### Teclas de control

- Tecla 1: Activado de opciones de menú y almacenamiento de configuraciones
- Tecla 2: Aumento de los valores de parámetro
- Tecla 3: Disminución de los valores de parámetro



## 6. Puesta en servicio, funcionamiento

Una vez retirada la tapa de la caja, proceder como sigue para configurar el instrumento:

- Para acceder al menú, pulsar 2 segundos la tecla 2 durante la visualización del valor efectivo, hasta que aparezca en pantalla "dP".
- Para configurar los valores de parámetro pulsar las teclas 2 y 3.
- Para guardar el valor ajustado pulsar la tecla 1. A continuación se visualiza nuevamente el nombre del parámetro en la pantalla.
- Para cambiar al próximo parámetro pulsar la tecla 1. En la pantalla se visualiza el nombre del parámetro.

ES




Si durante la entrada no se pulsa tecla ninguna durante 60 segundos, la configuración del instrumento se interrumpe. Los valores ya guardados no desaparecen.

### Parámetros del indicador acoplable modelo A-IAI-1

Parámetro	Valores	Significado
<b>Tecla 1</b>	<b>Teclas 2 y 3</b>	
<b>dP</b>	Ubicación de la coma decimal (decimal point)	
	----	Rango máx. de indicación de la pantalla -1999 ... 9999
	---.-	Rango máx. de indicación de la pantalla -199,9 ... 999,9
	--.--	Rango máx. de indicación de la pantalla -19,99 ... 99,99
	-.---	Rango máx. de indicación de la pantalla -1,999 ... 9,999
<b>di.Lo</b>	Límite inferior del rango de indicación de la pantalla (display low)	
	<b>-1999 ... 9999</b>	Este valor se visualiza en la señal de entrada = 4 mA
<b>di.Hi</b>	Límite superior del rango de indicación de la pantalla (display high)	
	<b>-1999 ... 9999</b>	Este valor se visualiza en la señal de entrada = 20 mA
<b>Li</b>	Limitación del rango de medida (limit)	
	<b>oFF</b>	desactivado Está permitida una transgresión de los límites de rango de medida hasta el límite de medición (véase indicación).
	<b>on.Er</b>	activo, (indicación de fallo): El rango de medida está exactamente sincronizado a la señal de entrada. En caso de sobrepasarlo/no alcanzarlo se visualiza un correspondiente mensaje de fallo.

## 6. Puesta en servicio, funcionamiento

Parámetro	Valores	Significado
<b>Tecla 1</b>	<b>Teclas 2 y 3</b>	
	<b>on.rG</b>	activo, (indicación de límite de rango de medida): El rango de medida está exactamente sincronizado a la señal de entrada. En caso de sobrepasarlo/no alcanzarlo, se visualiza el límite del rango de indicación. P. ej., para humedad 0 ... 100 % h.r.: si no se alcanza/se sobrepasa se continúa visualizando 0 ó 100, respectivamente
		En caso de no alcanzarse/sobrepasarse los límites de medición, se visualiza siempre el correspondiente mensaje de fallo (" <b>Err. 1</b> " o " <b>Err. 2</b> "), independientemente de la configuración del límite. Los límites de medición se sitúan aprox. en 3,7 y 20,8 mA.
<b>Filt</b>	Filtro	
	<b>oFF</b>	Filtro desactivado
	<b>0.1 ... 2.0</b>	Activar el filtro a fin de evitar que la visualización "salte" en el caso de pequeñas modificaciones y para suprimir impulsos perturbadores aislados. Números mayores significan filtración más intensa.

ES

### Corrección de desplazamiento y pendiente

La corrección de desplazamiento y pendiente sirve para compensar tolerancias de sensor o para ajuste de precisión de diferencias del transmisor o emisor de señales.

Para ajustar la corrección de desplazamiento o pendiente proceder del modo siguiente:

- Pulsar 2 segundos la tecla 3 durante la visualización del valor efectivo, hasta que aparezca en pantalla "**oFFS**".
- Para configurar los valores de parámetro pulsar las teclas 2 y 3.
- Para guardar el valor ajustado pulsar la tecla 1. A continuación se visualiza nuevamente el nombre del parámetro en la pantalla.
- Para cambiar al próximo parámetro pulsar la tecla 1. En la pantalla se visualiza el nombre del parámetro.

Parámetro	Valores	Significado
<b>Tecla 1</b>	<b>Teclas 2 y 3</b>	
<b>oFFS</b>	Desplazamiento del punto cero (offset)	
	<b>-5.00 ... 5.00</b>	La entrada del desplazamiento se efectúa en dígitos. El valor de desplazamiento ajustado se sustrae del valor medido.

## 6. Puesta en servicio, funcionamiento

Parámetro	Valores	Significado
<b>Tecla 1</b>	<b>Teclas 2 y 3</b>	
<b>ScAL</b>	Pendiente (scale)	
	<b>-5.00 ... 5.00</b>	La entrada de la corrección de pendiente se efectúa en %. El valor indicado se calcula en base a la siguiente fórmula: Visualización = (valor medido - desplazamiento - di.Lo) * (1 + corrección de pendiente [% / 100]) + di.Lo

ES

### Ejemplo de corrección de desplazamiento y pendiente

Conexión de un transmisor de presión

La visualización del instrumento sin corrección de desplazamiento ni pendiente es la siguiente:

para 0 bar = 0,08, para 20 bar = 20,02

De lo cual se obtiene:

Punto cero: 0,08

Pendiente:  $20,02 - 0,08 = 19,94$

Desviación:  $0,06 = \text{pendiente nominal} - \text{pendiente efectiva} = 20,00 - 19,94$

En consecuencia deben ajustarse:

Desviación = 0,08 = desviación del punto cero

Pendiente = 0,30 = desviación / pendiente efectiva =  $0,06 / 19,94 = 0,0030 = 0,30 \%$

### Memoria de valor mín/máx

El instrumento posee una memoria de valor mín/máx. En ella se almacenan los valores mínimo y máximo indicados. La memoria de valores mín/máx es una memoria volátil, es decir, los valores medidos se pierden al desconectar la energía auxiliar.

	Tecla	Indicación
Cargar el valor mínimo:	Pulsar brevemente la tecla 3	se visualiza brevemente " <b>Lo</b> " y a continuación, por aprox. 2 s, el valor mínimo.
Cargar el valor máximo:	Pulsar brevemente la tecla 2	se visualiza brevemente " <b>Hi</b> " y a continuación, por aprox. 2 s, el valor máximo.
Eliminar el valor mín/máx:	Pulsar simultáneamente las teclas 2 y 3 durante 2 s.	se visualiza brevemente en pantalla " <b>CLr</b> ", el valor mín/máx se restablece al valor indicado actual.

### 7. Mantenimiento y limpieza

#### 7.1 Mantenimiento

Este indicador acoplable no requiere mantenimiento.

Todas las reparaciones las debe efectuar únicamente el fabricante.

#### 7.2 Limpieza



#### ¡CUIDADO!

- Antes de limpiar el indicador acoplable desconectarlo debidamente de la red.
- Limpiar el instrumento con un trapo húmedo.
- La parte posterior de la caja no debe limpiarse con un paño u otro elemento de limpieza que pudieren generar una carga electrostática.
- Asegurarse de que las conexiones eléctricas no se humedecen.



Véase el capítulo 9.2 "Devolución" para obtener más información acerca de la devolución del instrumento.

ES

### 8. Fallos

Si el instrumento detecta condiciones de funcionamiento inadmisibles se emite un código de fallo.

Están definidos los siguientes códigos de fallo:

Fallo	Causas	Medidas
<b>Err.1</b> Superado el rango de medida	<ul style="list-style-type: none"><li>■ Señal de entrada demasiado alta</li><li>■ Conexión errónea</li></ul>	<ul style="list-style-type: none"><li>■ El mensaje de fallo se restablece tan pronto la señal de entrada vuelve a situarse dentro de los límites admitidos.</li><li>■ Revisar el transmisor y la configuración del instrumento (p. ej. señal de entrada).</li></ul>

## 8. Fallos

ES

Fallo	Causas	Medidas
<b>Err.2</b> No se alcanza el rango de medida	<ul style="list-style-type: none"><li>■ Señal de entrada demasiado baja o negativa</li><li>■ Corriente inferior a 4 mA</li><li>■ Rotura de la sonda</li></ul>	<ul style="list-style-type: none"><li>■ El mensaje de fallo se restablece tan pronto la señal de entrada vuelve a situarse dentro de los límites admitidos.</li><li>■ Revisar el transmisor y la configuración del instrumento (p. ej. señal de entrada).</li></ul>
<b>Err.3</b> Superado el rango de indicación de la pantalla	<ul style="list-style-type: none"><li>■ Subdivisión errónea</li></ul>	<ul style="list-style-type: none"><li>■ El mensaje de fallo se restablece tan pronto el valor indicado vuelve a &lt; 9999.</li></ul>
<b>Err.4</b> No se alcanzó el rango de indicación de la pantalla	<ul style="list-style-type: none"><li>■ Subdivisión errónea</li></ul>	<ul style="list-style-type: none"><li>■ El mensaje de fallo se restablece tan pronto el valor indicado vuelve a situarse dentro de los límites admitidos.</li></ul>
<b>Err.7</b> Error de sistema	<ul style="list-style-type: none"><li>■ se superó o no se llegó a la temperatura de servicio admisible</li><li>■ Instrumento defectuoso</li></ul>	<ul style="list-style-type: none"><li>■ Atenerse a la temperatura de servicio</li><li>■ Sustituir el instrumento</li></ul>
<b>Er.11</b> No pudo calcularse el valor	<ul style="list-style-type: none"><li>■ Subdivisión errónea</li></ul>	<ul style="list-style-type: none"><li>■ Comprobar configuración y señal de entrada</li></ul>



### ¡CUIDADO!

Si no es posible eliminar los fallos mediante las medidas arriba mencionadas, poner inmediatamente el indicador acoplable fuera de servicio; asegurarse de que ya no esté sometido a ninguna señal y proteger el instrumento contra una puesta en servicio accidental.

En este caso ponerse en contacto con el fabricante.

Si es necesario devolver el instrumento, observar las indicaciones en el capítulo "9.2 Devolución".

### 9. Desmontaje, devolución y eliminación



#### ¡ADVERTENCIA!

Medios residuales en el instrumento desmontado pueden causar riesgos para personas, medio ambiente e instalación. Tomar suficientes medidas de precaución.

#### 9.1 Desmontaje

Desconectar primero el suministro de corriente, quitar luego el tornillo acodado al cual están unidos conector angular, indicador acoplable y transmisor. Retirar el conector y el indicador acoplable. Tras ello, conectar nuevamente al transmisor el conector angular y atornillarlo. Para ello, utilizar el tornillo de los accesorios originales del transmisor, ya que es más corto.

#### 9.2 Devolución



#### ¡ADVERTENCIA!

**Es imprescindible observar lo siguiente para el envío del instrumento:**

Todos los instrumentos enviados a WIKA deben estar libres de sustancias peligrosas (ácidos, lejías, soluciones, etc.).

Utilizar el embalaje original o un embalaje adecuado para la devolución del instrumento.

#### Para evitar daños:

1. Envolver el instrumento en un film de plástico antiestático.
2. Colocar el instrumento junto con el material aislante en el embalaje. Aislar uniformemente todos los lados del embalaje de transporte.
3. Si es posible, adjuntar una bolsa con secante.
4. Aplicar un marcado indicando que se trata del envío de un instrumento de medición altamente sensible.

## 9. Desmontaje, devolución y eliminación

Rellenar el formulario de devolución y adjuntarlo al instrumento.



El formulario de devolución está disponible en internet:  
**[www.wika.es](http://www.wika.es) / Servicio / Devoluciones**

ES

### 9.3 Eliminación de residuos

Una eliminación incorrecta puede provocar peligros para el medio ambiente. Eliminar los componentes de los instrumentos y los materiales de embalaje conforme a los reglamentos relativos al tratamiento de residuos y eliminación vigentes en el país de utilización.





## EU-Konformitätserklärung EU Declaration of Conformity

Dokument Nr.: 11534125.05  
Document No.:

Wir erklären in alleiniger Verantwortung, dass die mit CE gekennzeichneten Produkte  
We declare under our sole responsibility that the CE marked products

Typenbezeichnung: A-IAI-1  
Type Designation:

Beschreibung: Aufsteckanzeige für Messumformer  
Description: Attachable Indicator for Transmitter

gemäß gültigem Datenblatt: AC 80.07  
according to the valid data sheet:

die wesentlichen Schutzanforderungen der folgenden Richtlinien erfüllen: Harmonisierte Normen:  
comply with the essential protection requirements of the directives: Harmonized standards:

2011/65/EU	Gefährliche Stoffe (RoHS) Hazardous substances (RoHS)	EN 50581:2012
2014/30/EU	Elektromagnetische Verträglichkeit (EMV) Electromagnetic Compatibility (EMC)	EN 61326-1:2013
2014/34/EU	Explosionsschutz (ATEX) <sup>(1)</sup> Explosion protection (ATEX) <sup>(1)</sup>	EN 60079-0:2012 + A11 :2013 <sup>(1)</sup> EN 60079-11:2012
	 II 2G Ex ia/lb IIC/IIB T4	

(1) EG-Baumusterprüfbescheinigung ESP 11 ATEX 1 333 X Revision 1 von BEUREAU VERITAS Consumer Service Germany GmbH, 19061 Schwerin, Deutschland (Reg.-Nr. 2004)  
EC type examination certificate ESP 11 ATEX 1 333 X Revision 1 of BEUREAU VERITAS Consumer Service Germany GmbH, 19061 Schwerin, Germany (Reg.-Nr. 2004)

Unterszeichnet für und im Namen von / Signed for and on behalf of

**WIKAI Alexander Wiegand SE & Co. KG**

Klingenberg, 2017-06-09

Fokko Stuke, Director Operations  
Electronic Products – Industrial Instrumentation

Steffen Schlesiona, Director Quality Management  
Industrial Instrumentation

WIKAI Alexander Wiegand SE & Co. KG  
Alexander-Wiegand-Straße 30  
83011 Klingenberg  
Germany

Tel: +49 9372 132-0  
Fax: +49 9372 132-406  
E-Mail: info@wika.de  
www.wika.de

Kommanditgesellschaft, Sitz Klingenberg –  
Amtsgericht Aschaffenburg HRA 1819  
Komplementäre: WIKAI Verwaltungen SE & Co. KG –  
Sitz Klingenberg – Amtsgericht Aschaffenburg  
HRA 4665

Komplementär:  
WIKAI International SE – Sitz Klingenberg –  
Amtsgericht Aschaffenburg HRB 13505  
Vorstand: Alexander Wiegand  
Vorstandsdirektor des Aufsichtsrats: Dr. Max Egli





La liste des filiales WIKA dans le monde se trouve sur [www.wika.fr](http://www.wika.fr).  
Sucursales WIKA en todo el mundo puede encontrar en [www.wika.es](http://www.wika.es).



**WIKAL Alexander Wiegand SE & Co. KG**

Alexander-Wiegand-Straße 30

63911 Klingenberg • Germany

Tel. +49 9372/132-0

Fax +49 9372/132-406

E-Mail [info@wika.de](mailto:info@wika.de)

[www.wika.de](http://www.wika.de)