

Schutzrohr mit Flansch (mehrteilig) Tantalmantel oder messstoffberührte Teile Sonderwerkstoff Typ TW40 (Ausführung TW40-E, TW40-D)

WIKA Datenblatt TW 95.41

Anwendungen

- Chemie, Verfahrenstechnik, Apparatebau
- Bei hohen chemischen Beanspruchungen
- Bei niedrigen und mittleren prozessseitigen Belastungen

Leistungsmerkmale

- Gutes Preis-/Leistungsverhältnis
- Messstoffberührte Teile aus Sonderwerkstoff
- Nicht messstoffberührte Teile (Flansch, Anschlusskomponenten) aus CrNi-Stahl
- Ausführung TW40-D: Schutzrohr zu einer Einheit verschweißt
Ausführung TW40-E: Tantalmantel austauschbar

Beschreibung

Jedes Schutzrohr ist eine wichtige Komponente einer Temperaturmessstelle. Es dient zur Abgrenzung des Prozesses zur Umgebung hin, schützt somit Umwelt und Bedienungspersonal und hält aggressive Medien sowie hohe Drücke und Fließgeschwindigkeiten vom eigentlichen Temperaturfühler fern und ermöglicht hierdurch den Austausch des Thermometers während des laufenden Betriebes.

Begründet durch die nahezu unbegrenzten Einsatzmöglichkeiten existieren eine Vielzahl von Varianten, wie z. B. durch Schutzrohrbauformen oder Werkstoffe. Die Art des Prozessanschlusses sowie die grundlegende Herstellungsmethode ist ein wichtiges konstruktives Unterscheidungskriterium. Es kann grundsätzlich zwischen Schutzrohren zum Einschrauben, zum Einschweißen oder mit Flanschanschluss unterschieden werden.

Weiterhin unterscheidet man mehrteilige und einteilige Schutzrohre. Mehrteilige Schutzrohre werden aus einem Rohr aufgebaut, das an der Spitze durch ein angeschweißtes Bodenstück verschlossen wird. Einteilige Schutzrohre werden aus einem massiven Stangenmaterial hergestellt.



Abb. links: Schutzrohr mit Tantalmantel, Ausführung TW40-E
Abb. rechts: Schutzrohr mit Bordscheibe für Sonderwerkstoff, Ausführung TW40-D

Die mehrteilig aufgebauten Schutzrohre der Typenreihe TW40 mit Flanschanschluss sind für den Einsatz mit einer Vielzahl von elektrischen und mechanischen WIKA-Thermometern bestimmt.

Durch die spezielle Konstruktion in Anlehnung an DIN 43772 sind diese Schutzrohre durch die Verwendung von hochkorrosionsbeständigen Werkstoffen bei niedrigen und mittleren mechanischen prozessseitigen Belastungen im Einsatz in der Chemie, Verfahrenstechnik und Apparatebau geeignet.

Standardausführung

Schutzrohrwerkstoff messstoffberührter Teile

Hastelloy C4 (2.4610), Hastelloy C276 (2.4819),
Monel 400 (2.4360), Titan Grade 2 (3.7035) ¹⁾, Tantal

Flanschbordscheibe

nach EN 1092-1 mit Dichtfläche Form B1
nach DIN 2527 mit Dichtfläche Form C nach DIN 2526
nach ASME B16.5 mit Dichtfläche Form RF
(bei Tantal glatte Dichtfläche)

Nennweite

nach EN 1092-1, DIN 2527: DN 25, DN 40, DN 50
nach ASME: 1", 1 1/2", 2"

Druckstufe

nach EN 1092-1, DIN 2527: PN 16 ... 40
nach ASME: 150 lbs, 300 lbs, 600 lbs

Anschluss zum Thermometer

M24 x 1,5 drehbar oder Innengewinde G 1/2, 1/2 NPT

Rohr

Ø 13,7 x 2,2 mm

Bohrung

Ø 9,3 mm

Tantalmantel, Bohrung

12 x 0,4 mm bei Bohrung 7 mm
16 x 0,4 mm bei Bohrung 9 mm
13 x 0,4 mm bei Bohrung 6,1 mm

Einbaulänge U₁

Nach Kundenspezifikation

Gesamtlänge L

Einbaulänge U₁ ²⁾ + 80 mm

Max. Prozesstemperatur, Prozessdruck

Abhängig von

- Schutzrohrausführung
 - Abmessungen
 - Werkstoff
 - Flanschdruckstufe
- Prozessbedingungen
 - Strömungsgeschwindigkeit
 - Mediumsdichte

1) Bei Werkstoff Titan Grade 2 (3.7035) wird der Flansch mit Anschlusskomponenten als loser Druckflansch ausgelegt

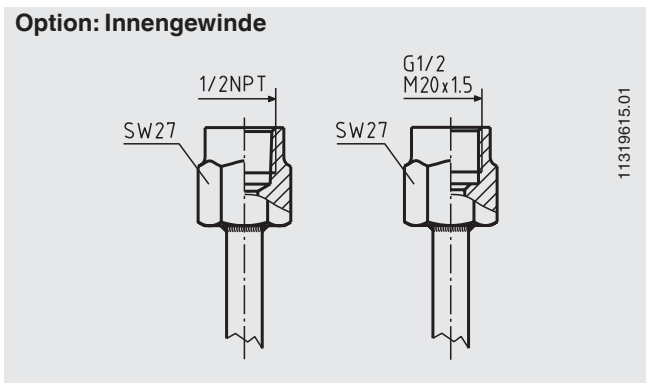
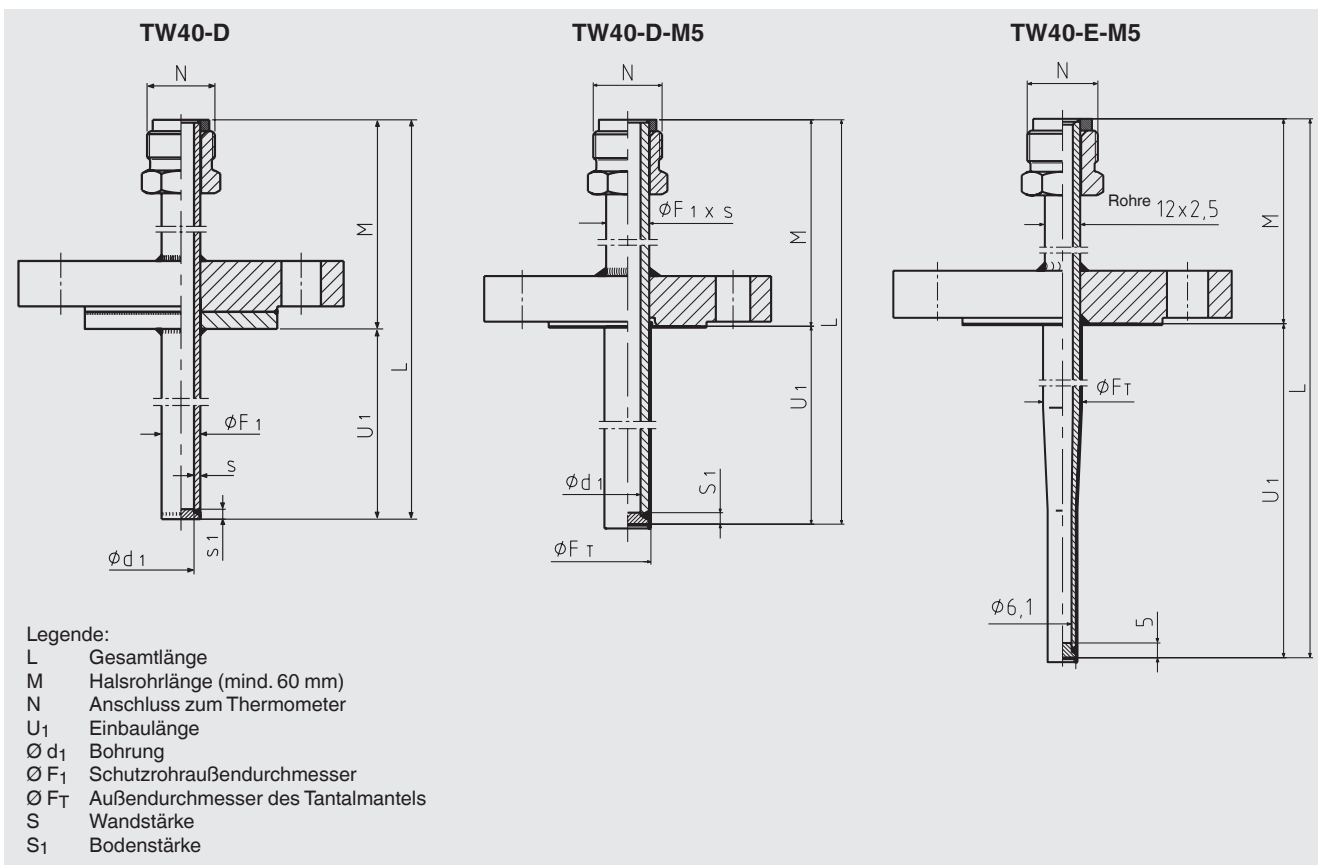
2) Bei Ausführungen mit Tantalmantel verlängert sich die Einbaulänge U₁ um bis zu 3 mm

Optionen

- Andere Abmessungen und Werkstoffe
- Innengewinde
- Zeugnisse und Bescheinigungen

Weitere Informationen siehe Technische Information IN 00.15
„Festigkeitsberechnungen für Schutzrohre“.

Abmessungen in mm



Typ TW40-D

Abmessungen in mm					Gewicht in kg	
					Flansch DN 25	PN 16 ... 40
N	Ø F ₁	S	S ₁	M	U ₁ = 100 mm	U ₁ = 500 mm
M24 x 1,5	13,7	2,2	3,5	80	1,50	1,90
G ½	13,7	2,2	3,5	80	1,50	1,90
½ NPT	13,7	2,2	3,5	80	1,50	1,90

Zusätzliches Gewicht bei anderen Flanschen		
DN 40	PN 16 ... 40	+0,76 kg
DN 50	PN 16 ... 40	+1,63 kg
1"	150 lbs	-0,46 kg
	300 lbs	+0,04 kg
	600 lbs	+0,22 kg
1 ½"	150 lbs	+0,22 kg
	300 lbs	+1,34 kg
	600 lbs	+1,85 kg

Typ TW40-D-M5 (Tantal)

Abmessungen in mm					
N	Ø F _T	Ø d ₁	Ø F ₁ x S	S ₁	M
M24 x 1,5	12 x 0,4	7	11 x 2	2,5	80
	16 x 0,4	9	15 x 3	3,5	80
	13 x 0,4	6,1	12 x 2,5	5	82

Passende Tauchschaftlängen (Zeigerthermometer)

Anschlussart	Tauchschaftlänge l ₁
S, 3, 4 oder 5	l ₁ = L - 10 mm [0,4 in] bzw. l ₁ = U ₁ + M - 10 mm [0,4 in]
2	l ₁ = L - 30 mm [1,2 in] bzw. l ₁ = U ₁ + M - 30 mm [1,2 in]

Dichtflächenrauheit

Flanschnorm		AARH in µinch	Ra in µm	Rz in µm
ASME B16.5	Stock finish	125 ... 250	3,2 ... 6,3	-
	Smooth finish	< 125	< 3,2	-
EN 1092-1	Form B1	-	3,2 ... 12,5	12,5 ... 50
	Form B2	-	0,8 ... 3,2	3,2 ... 12,5
DIN 2527	Form C	-	-	40 ... 160
	Form E	-	-	< 16

Bestellangaben

Typ / Schutzrohrform / Rohrabmessung / Nennweite DN / Druckstufe PN / Dichtfläche / Anschluss zum Thermometer / Einbaulänge U₁ / Gesamtlänge L / Schutzrohrwerkstoff / Zusammenbau mit Thermometer / Zeugnisse / Optionen

© 12/2007 WIKA Alexander Wiegand SE & Co. KG, alle Rechte vorbehalten.
Die in diesem Dokument beschriebenen Geräte entsprechen in ihren technischen Daten dem derzeitigen Stand der Technik.
Änderungen und den Austausch von Werkstoffen behalten wir uns vor.



WIKA Alexander Wiegand SE & Co. KG
Alexander-Wiegand-Straße 30
63911 Klingenberg/Germany
Tel. +49 9372 132-0
Fax +49 9372 132-406
info@wika.de
www.wika.de