

法兰式护套（组装式）

符合DIN 43772型式2F和3F

型号 TW40-8, TW40-9

威卡（WIKA）数据资料 TW 95.40

应用

- 化工工业、过程技术和仪器制造
- 适合小到中型过程负载应用

功能特性

- 符合DIN 43772标准
- TW40-8型：型式2F；TW40-9型：型式3F
- 高耐腐蚀性的镀层
- 带补强管
- TW40-9型：快速响应设计



图左：法兰式护套 型号 TW40-8

图右：法兰式护套 型号 TW40-9

描述

护套是所有温度测量应用中的重要部件，能将测量过程与周围环境隔离，不仅可以保护环境和工作人员，还能将侵蚀性、高压、大流量的介质与温度传感器本体隔开，从而使得用户在工作过程中也能够对温度计进行更换。

护套具有多种设计款式和材料，可满足所有应用要求。用户在选择护套时，需要注意两个重要注意事项，一是过程接口类型，二是基本制造方法。通常情况下，我们将护套主要分为螺纹式、焊入式和法兰式。

此外，护套还可以分为组装式和整体式两种类型。组装式护套是由管材制成，末端采用固体焊接封闭。整体式护套则是由棒料加工而成。

TW40系列组装式的法兰护套适用于威卡生产的各种电子和机械式温度计。

该系列护套采用DIN 43772标准设计，适合小到中型过程负载应用，是化工工业、过程技术和设备制造等应用的首选。

标准型

护套材料
1.4571 不锈钢

过程连接
法兰符合国家或国际标准，如EN 1092-1、DIN 2527和ASME B 16.5

与温度计的连接
M24 x 1.5外螺纹或G 1/2, 1/2 NPT内螺纹

孔径
Ø 6.1 mm, Ø 7 mm, Ø 9 mm, Ø 11 mm

插入长度U1
可按客户需求定制

总长 L
TW40-8型：插入长度U1+80mm
TW40-9型：插入长度U1+82mm

涂层
 ■ PFA
 涂层厚度标准最小0.4mm或可选最小0.6mm
 ■ ECTFE (Halar®)
 涂层厚度最小0.6mm

Halar® ECTFE 是Solvay Solexis公司的注册商标

最大过程温度和压力
依据

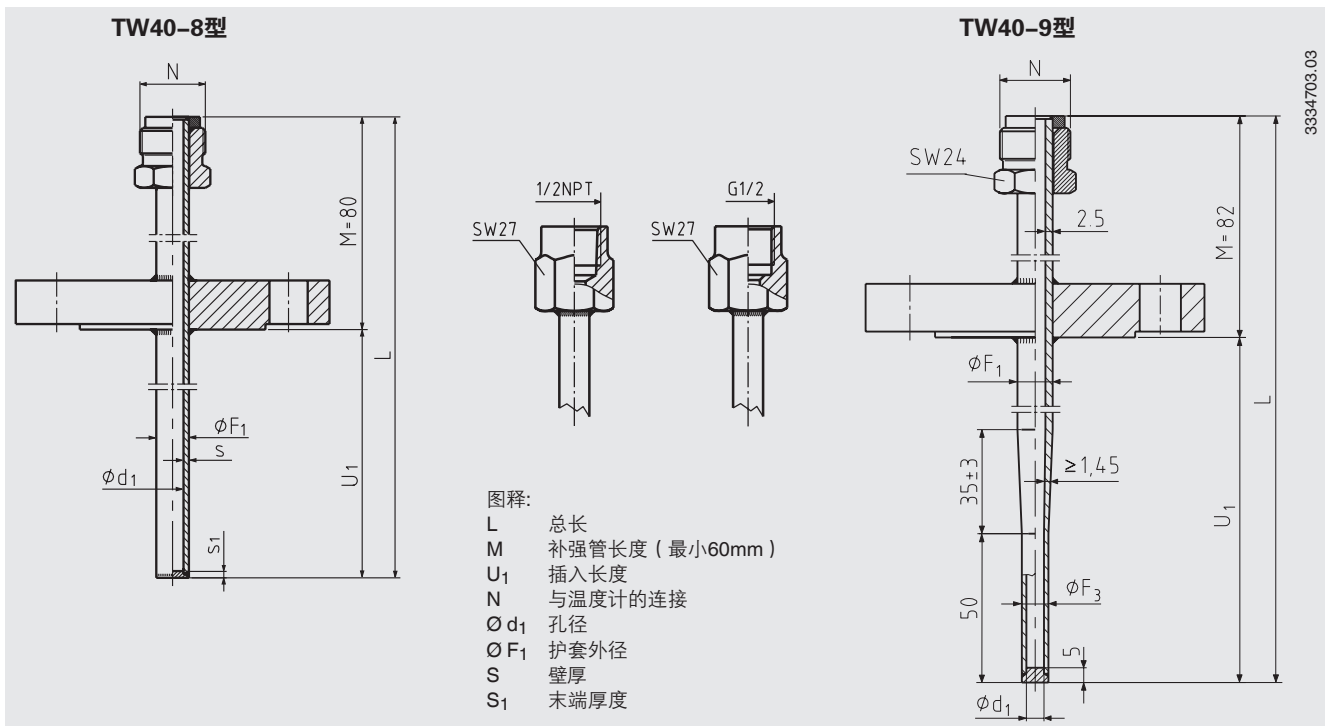
- 荷载图DIN 43772
- 护套设计
 - 尺寸
 - 材料
 - 涂层
- 过程工况
 - 流量
 - 介质密度

可选项

- 其他尺寸和材料
- 质量认证
- 在严苛工况下，推荐使用威卡 (WIKA) 符合Dittrich/Klotter标准的护套强度计算服务。

更多信息详见IN00.15“护套强度计算”技术资料。

尺寸 mm



尺寸 (mm)					重量 (kg)
$\varnothing d_1$	$\varnothing F_1$	S	S ₁	N	法兰 DN 25 PN 16 ... 40 U ₁ = 225 mm
7	9	1	3	M24 x 1.5, G ½, ½ NPT	1.39
7	11	2	3	M24 x 1.5, G ½, ½ NPT	1.55
7	12	2.5	3.5	M24 x 1.5, G ½, ½ NPT	1.64
9	14	2.5	3.5	M24 x 1.5, G ½, ½ NPT	1.71
6.1	12	2.5	5	M24 x 1.5, G ½, ½ NPT	1.64
11	15	2	3	M24 x 1.5, G ½, ½ NPT	1.41

其他法兰的额外重量		
DN 40	PN 16 ... 40	+0.76 kg
DN 50	PN 16 ... 40	+1.63 kg
1"	150 lbs	-0.46 kg
1"	300 lbs	+0.04 kg
1"	600 lbs	+0.22 kg
1 ½"	150 lbs	+0.22 kg
1 ½"	300 lbs	+1.34 kg
1 ½"	600 lbs	+1.85 kg

机械指针温度计的适用探杆长度

连接类型	探杆长度 l ₁
S, 3, 4, 5	l ₁ = L - 10 mm 或 l ₁ = U ₁ + M - 10 mm
2	l ₁ = L - 30 mm 或 l ₁ = U ₁ + M - 30 mm

密封面粗糙度

标准法兰		AARH (μinch)	Ra (μm)	Rz (μm)
ASME B16.5	精加工	125 ... 250	3.2 ... 6.3	-
	抛光	< 125	< 3.2	-
	环槽面	< 63	< 1.6	-
	凹槽	< 125	< 3.2	-
EN 1092-1	B1型	-	3.2 ... 12.5	12.5 ... 50
	B2型	-	0.8 - 3.2	3.2 ... 12.5
DIN 2527	C型	-	-	40 ... 160
	E型	-	-	< 16

订购信息

型号/护套形式/护套材料/护套探杆尺寸/与温度计的连接/孔径 $\varnothing d_1$ /标称宽度DN/压力等级PN/密封面/插入长度U₁/总长L/涂层/与温度计的组装/认证/选项

© 2007 WIKA Alexander Wiegand SE & Co. KG, 保留所有权利。
本文中列出的规格仅代表本文档出版时产品的工程状态。
我们保留修改产品规格和材料的权利

