

Schutzrohr mit Flansch (mehrteilig) Ausführung nach DIN 43772 Form 2F, 3F Typen TW40-8, TW40-9

WIKA Datenblatt TW 95.40

Anwendungen

- Chemie, Verfahrenstechnik, Apparatebau
- Bei niedrigen und mittleren prozessseitigen Belastungen

Leistungsmerkmale

- Ausführung nach DIN 43772
- Typ TW40-8: Form 2F
Typ TW40-9: Form 3F
- Für hochkorrosionsbeständige Beschichtungen
- Mit integriertem Halsrohr
- Typ TW40-9: schnellansprechende Ausführung

Beschreibung

Jedes Schutzrohr ist eine wichtige Komponente einer Temperaturmessstelle. Es dient zur Abgrenzung des Prozesses zur Umgebung hin, schützt somit Umwelt und Bedienpersonal und hält aggressive Medien sowie hohe Drücke und Fließgeschwindigkeiten vom eigentlichen Temperaturfühler fern und ermöglicht hierdurch den Austausch des Thermometers während des laufenden Betriebes.

Begründet durch die nahezu unbegrenzten Einsatzmöglichkeiten existieren eine Vielzahl von Varianten, wie z. B. durch Schutzrohrbauformen oder Werkstoffe. Die Art des Prozessanschlusses sowie die grundlegende Herstellungsmethode ist ein wichtiges konstruktives Unterscheidungskriterium. Es kann grundsätzlich zwischen Schutzrohren zum Einschrauben, zum Einschweißen oder mit Flanschanschluss unterschieden werden.



Abb. links: Schutzrohr mit Flansch, Typ TW40-8
Abb. rechts: Schutzrohr mit Flansch, Typ TW40-9

Weiterhin unterscheidet man mehrteilige und einteilige Schutzrohre. Mehrteilige Schutzrohre werden aus einem Rohr aufgebaut, das an der Spitze durch ein angeschweißtes Bodenstück verschlossen wird. Einteilige Schutzrohre werden aus einem massiven Stangenmaterial hergestellt.

Die mehrteilig aufgebauten Schutzrohre der Typenreihe TW40 mit Flanschanschluss sind für den Einsatz mit einer Vielzahl von elektrischen und mechanischen WIKA-Thermometern bestimmt.

Durch die Konstruktion nach DIN 43772 sind diese Schutzrohre für niedrige und mittlere prozessseitige Belastungen im Einsatz in der Chemie, Verfahrenstechnik und Apparatebau geeignet.

Standardausführung

Schutzrohrwerkstoff

CrNi-Stahl 1.4571

Prozessanschluss

Flansche nach gültigen nationalen oder internationalen Normen wie z. B. EN 1092-1, DIN 2527, ASME B 16.5

Anschluss zum Thermometer

Druckschraube M24 x 1,5 drehbar oder Innengewinde G 1/2, 1/2 NPT

Bohrung

Ø 6,1 mm, Ø 7 mm, Ø 9 mm, Ø 11 mm

Einbaulänge U₁

Nach Kundenspezifikation

Gesamtlänge L

Typ TW40-8: Einbaulänge U₁ + 80 mm

Typ TW40-9: Einbaulänge U₁ + 82 mm

Beschichtung

- PFA
Schichtstärke min. 0,4 mm (Standard) oder min. 0,6 mm (Option)
- ECTFE (Halar®)
Schichtstärke min. 0,6 mm

Halar® ECTFE ist eingetragenes Warenzeichen der Firma Solvay Solexis.

Max. Prozesstemperatur, Prozessdruck

Abhängig von

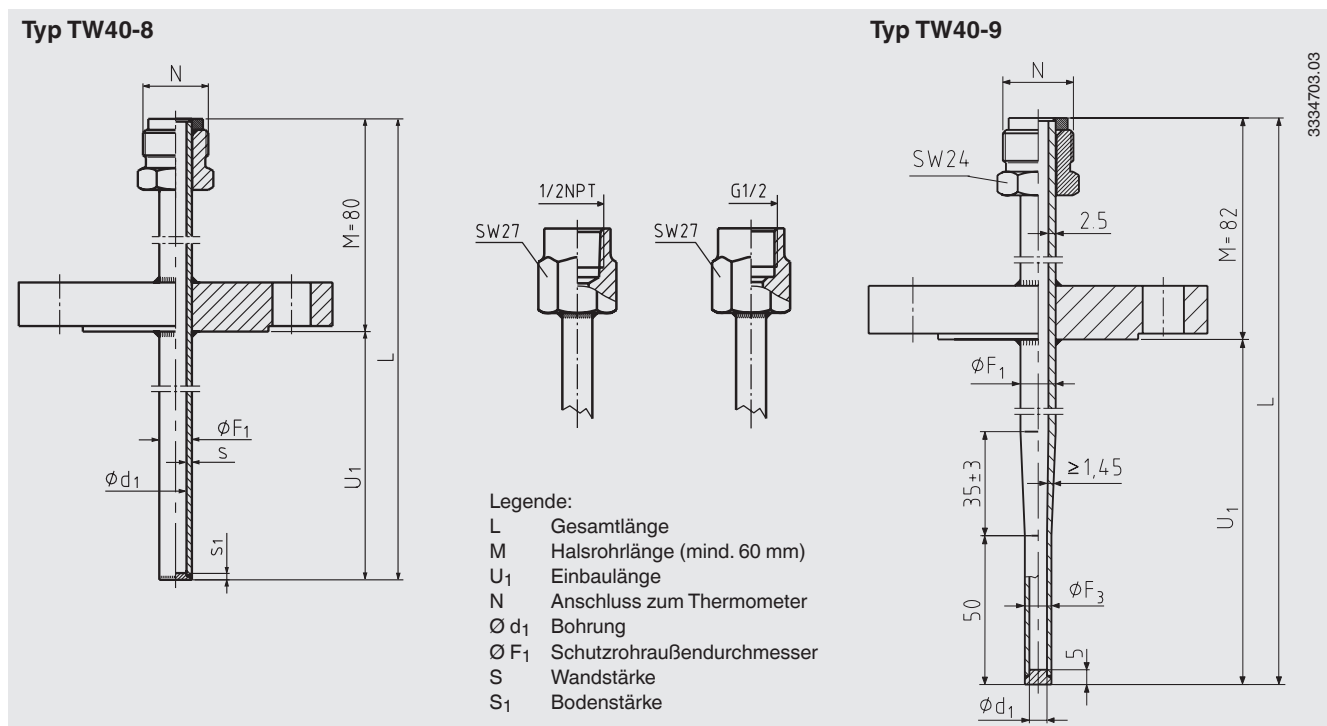
- Belastungsdiagramm DIN 43772
- Schutzrohrausführung
 - Abmessungen
 - Werkstoff
 - Beschichtung
- Prozessbedingungen
 - Strömungsgeschwindigkeit
 - Mediumsdichte

Optionen

- Andere Abmessungen und Werkstoffe
- Zeugnisse und Bescheinigungen
- Schutzrohrberechnung nach Dittrich/Klotter empfohlen als WIKA-Ingenieursdienstleistung bei kritischen Einsatzbedingungen

Weitere Informationen siehe Technische Information IN 00.15 „Festigkeitsberechnungen für Schutzrohre“.

Abmessungen in mm



Maße in mm					Gewicht in kg
Ø d ₁	Ø F ₁	S	S ₁	N	Flansch DN 25 PN 16 ... 40 U ₁ = 225 mm
7	9	1	3	M24 x 1,5, G ½, ½ NPT	1,39
7	11	2	3	M24 x 1,5, G ½, ½ NPT	1,55
7	12	2,5	3,5	M24 x 1,5, G ½, ½ NPT	1,64
9	14	2,5	3,5	M24 x 1,5, G ½, ½ NPT	1,71
6,1	12	2,5	5	M24 x 1,5, G ½, ½ NPT	1,64
11	15	2	3	M24 x 1,5, G ½, ½ NPT	1,41

Zusätzliches Gewicht bei anderen Flanschen		
DN 40	PN 16 ... 40	+0,76 kg
DN 50	PN 16 ... 40	+1,63 kg
1"	150 lbs	-0,46 kg
1"	300 lbs	+0,04 kg
1"	600 lbs	+0,22 kg
1 ½"	150 lbs	+0,22 kg
1 ½"	300 lbs	+1,34 kg
1 ½"	600 lbs	+1,85 kg

Passende Tauchschaftlängen mechanischer Zeigerthermometer

Anschlussbauform	Tauchschaftlänge l ₁
S, 3, 4, 5	l ₁ = L - 10 mm bzw. l ₁ = U ₁ + M - 10 mm
2	l ₁ = L - 30 mm bzw. l ₁ = U ₁ + M - 30 mm

Dichtflächenrauigkeiten

Flanschnorm		AARH in µinch	Ra in µm	Rz in µm
ASME B16.5	Stock finish	125 ... 250	3,2 ... 6,3	-
	Smooth finish	< 125	< 3,2	-
	RTJ	< 63	< 1,6	-
	Tongue / Groove	< 125	< 3,2	-
EN 1092-1	Form B1	-	3,2 ... 12,5	12,5 ... 50
	Form B2	-	0,8 - 3,2	3,2 ... 12,5
DIN 2527	Form C	-	-	40 ... 160
	Form E	-	-	< 16

Bestellangaben

Typ / Schutzrohrform / Schutzrohrwerkstoff / Tauchrohrabmessung / Anschluss zum Thermometer / Bohrung Ø d₁ / Nennweite DN / Druckstufe PN / Dichtfläche / Einbaulänge U₁ / Gesamtlänge L / Beschichtung / Zusammenbau mit Thermometer / Zeugnisse / Optionen

© 2007 WIKA Alexander Wiegand SE & Co. KG, alle Rechte vorbehalten.
Die in diesem Dokument beschriebenen Geräte entsprechen in ihren technischen Daten dem derzeitigen Stand der Technik.
Änderungen und den Austausch von Werkstoffen behalten wir uns vor.

