

# Pozzetto termometrico per flange libere secondo ASME B16.5 (da barra) Esecuzione Vanstone, secondo gli standard petrolchimici Modello TW31

Scheda tecnica WIKA TW 95.31

## Applicazioni

- Industria Oil & gas, petrolchimica
- Per condizioni di processo gravose

## Caratteristiche distintive

- Esecuzione eccezionalmente robusta, nel tipico design Shell
- Versione da barra senza cordone di saldatura
- Dimensioni secondo disegno Shell S38.113 e S38.114 (tutte le revisioni)
- Esecuzione secondo Shell MESG (Materials and Equipment Standards and Code)
- Per flange libere conformi a ASME B16.5



**Pozzetto termometrico modello TW31 (flangia libera, opzionale)**

## Descrizione

Ogni pozzetto termometrico è un componente importante per qualsiasi punto di misura della temperatura. Viene usato per separare il processo dall'area circostante, proteggendo così l'ambiente e il personale operativo e mantenendo lontani i fluidi aggressivi, le alte pressioni e le velocità di processo e dallo stesso sensore di temperatura, consentendo quindi al termometro di essere sostituito durante il funzionamento.

Considerate le molteplici applicazioni esistono molte varianti riguardo le esecuzioni e i materiali. Il tipo di attacco al processo e la metodologia di costruzione sono importanti criteri per definire l'adeguata esecuzione. La prima differenziazione è riconducibile al tipo di attacco al processo che per i pozzetti può essere flangiato, saldato o filettato. La seconda differenziazione riguarda il tipo di costruzione che può essere fatta partendo da un tubo o da barra piena.

I pozzetti ricavati da tubo possono avere un attacco al processo filettato e saldato e la punta chiusa tramite un'ulteriore saldatura. Per i pozzetti ricavati da barra si parte da materiale in barre oppure da pezzi grezzi forgiati.

La serie dei pozzetti modello TW31 sono ricavati da barra piena e possono essere forniti anche con le flange libere e sono adatti per essere utilizzati insieme a sonde di temperatura elettriche o meccaniche della gamma WIKA.

Grazie a questo tipo di esecuzione eccezionalmente robusta, questi pozzetti termometrici conformi all'esecuzione Shell rappresentano una delle prime scelte per applicazioni nei settori petrolchimico e oil & gas.

## Versione standard

### Materiale del pozzetto

Acciaio inox 316, acciaio inox 316L, Duplex F51, lega 400, lega 625

### Collegamento al termometro

Filettatura femmina ½ NPT (grazie alla posizione incassata, solo per l'uso con tubi di estensione 1/2")

### Diametro del foro

7 mm, a gradini da 8 a 6,5 mm

### Lunghezza standard Shell L

230, 255, 305, 355, 405, 455 mm

Pozzetti termometrici con lunghezza L = 230 o 255 mm sono irruviditi con una lunghezza di 120 mm fino a  $R_a = 6 \mu\text{m}$ .

Disegno Shell	Lunghezza standard Shell L	Lunghezza immersione U
S38.113	230	215
	255	240
	305	290
	355	340
	405	390
	455	440
S38.114 <sup>1)</sup>	230	210
	255	235

Nota:

La lunghezza di installazione U al di sotto della superficie di tenuta non viene definita conformemente al disegno Shell, ma è obbligatoria per un calcolo della frequenza di risonanza secondo ASME PTC 19.3 TW-2016, come "lunghezza non supportata".

### Velocità di flusso consentite conformemente alla specifica Shell S38.113/114

Rev. <sup>2)</sup>	Liquidi $v_{\text{max}}$	Gas $v_{\text{max}}$	Calcolo secondo ASME PTC 19.3 TW-2016
0	8 m/s (26 ft/s)	40 m/s (131 ft/s)	Consigliato per 0, A, B
A	8 m/s (26 ft/s)	40 m/s (131 ft/s)	Consigliato per 0, A, B
B	8 m/s (26 ft/s)	16 m/s (52 ft/s)	Consigliato per 0, A, B
C	12 m/s (40 ft/s)	12 m/s (40 ft/s)	Richiesto se $v_{\text{processo}} > v_{\text{max}}$
D	12 m/s (40 ft/s)	12 m/s (40 ft/s)	Richiesto se $v_{\text{processo}} > v_{\text{max}}$
E	12 m/s (40 ft/s)	12 m/s (40 ft/s)	Richiesto se $v_{\text{processo}} > v_{\text{max}}$

1) Le lunghezze 305, 355, 405 e 455 mm non sono sostanzialmente definite secondo S38.114 e pertanto non possono essere progettate conformemente alla specifica MESC.  
2) Shell raccomanda l'utilizzo dello stato di revisione corrente

### Pressioni nominali consentite per flange libere ASME B16.5 secondo lo standard Shell

S38.113: 150 ... 1.500 lbs

S38.114: 150 ... 2.500 lbs

### Specifiche del pozzetto termometrico

- conforme al disegno standard Shell
  - Dimensioni secondo il disegno Shell S38.113 o S38.114 di tutti i livelli di revisione
  - Materiali conformi a specifiche ASTM
- secondo MESC (Materials and Equipment Standards and Code)
  - Pozzetto termometrico con stampigliato il numero MESC. Attraverso il numero MESC (ad es. 768337.071.1) è possibile assegnare chiaramente al pozzetto termometrico una esecuzione e un materiale. Non sono ammessi scostamenti.
  - Dimensioni esclusivamente secondo il disegno Shell S38.113/114
  - Materiali conformi a specifiche ASTM e ulteriori specifiche MESC
  - Nel caso in cui si superino le portate indicate nel disegno Shell S38.113/114, è necessario un calcolo della frequenza di risonanza secondo ASME PTC 19.3 TW-2016. A tal fine sono necessari la velocità del fluido, la temperatura di processo, la pressione di processo e la densità.
  - Eventuali modifiche alla esecuzione che possano essere richieste dal calcolo della frequenza di risonanza devono rientrare nelle specifiche MESC (specifiche di esecuzione).

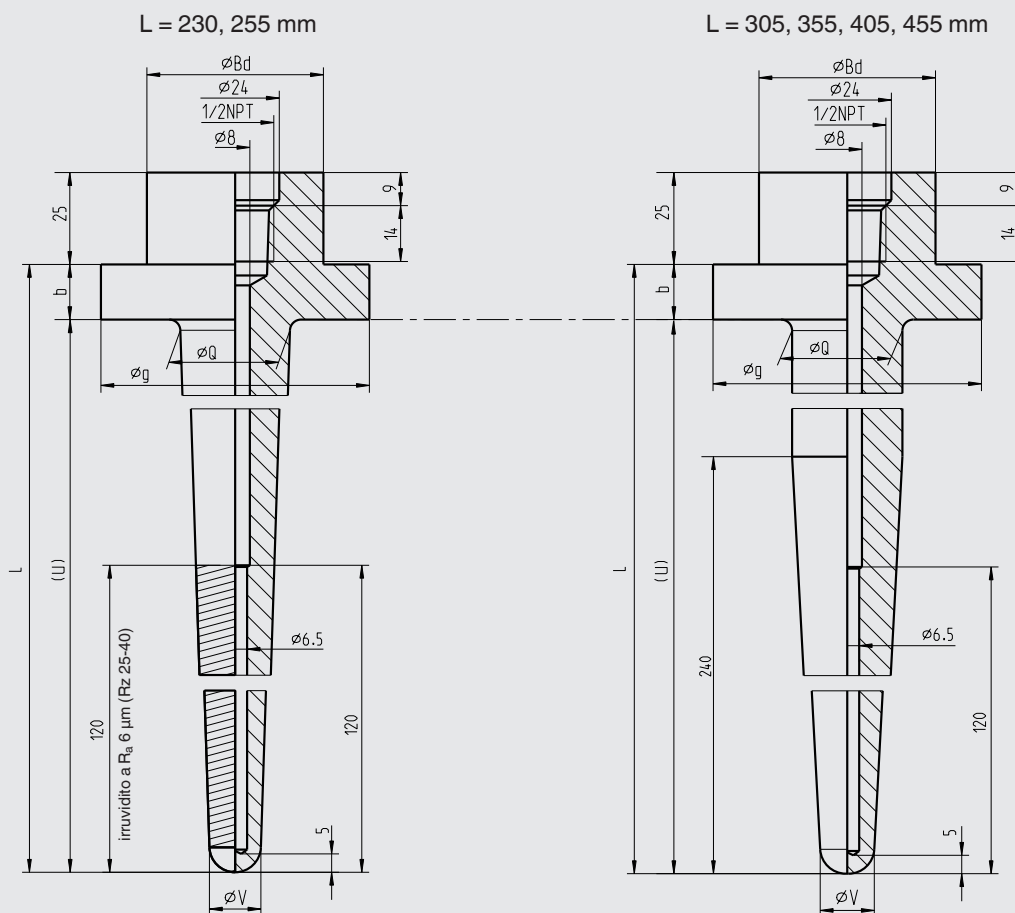
## Opzioni

- Altre dimensioni e materiali (non conformi a MESC)
- Certificati di qualità
- Il calcolo della frequenza di risonanza secondo ASME PTC 19.3 TW-2016 è consigliato in applicazioni critiche (nel caso in cui si dovesse superare la velocità di flusso massima consentita secondo S38.113/114) e può essere richiesto ai tecnici WIKA

Per ulteriori informazioni vedere l'informazione tecnica IN 00.15 "Calcolo della frequenza di risonanza".

## Dimensioni in mm

Versione S38.113-0/A/B, S38.114-0/A/B (Shell raccomanda l'utilizzo dello stato di revisione corrente)



11524723.02

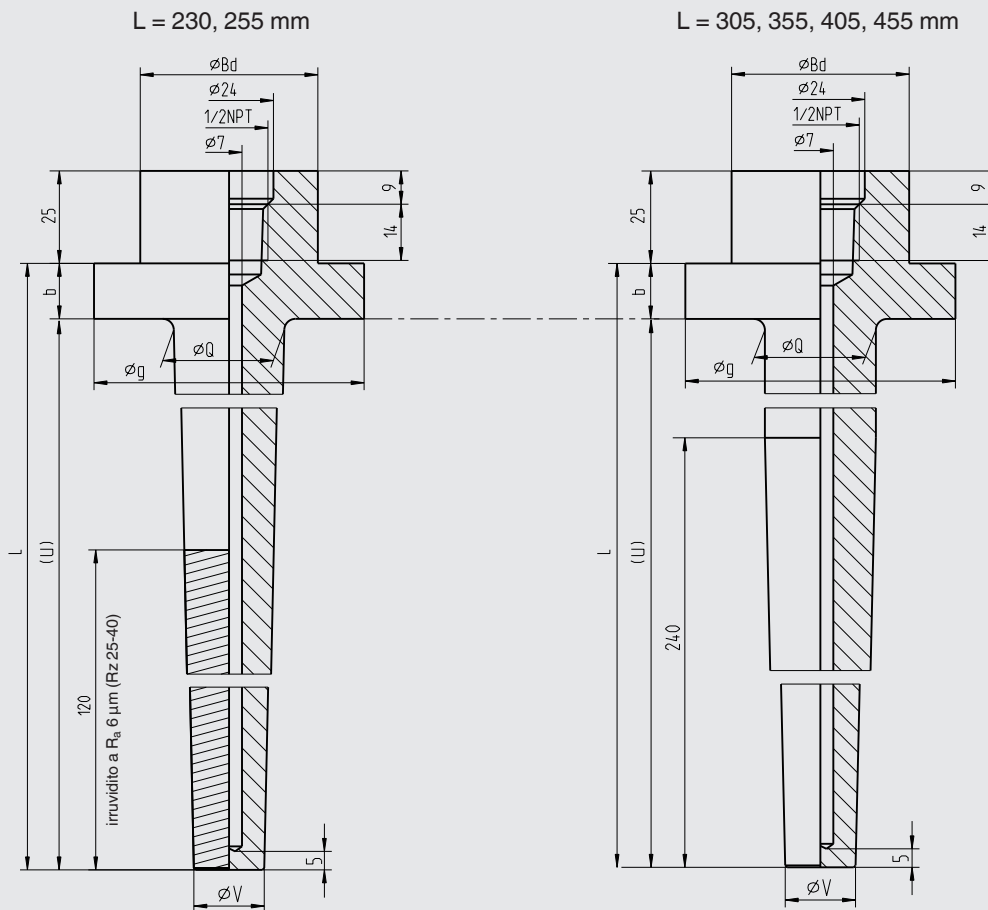
Legenda:

- Ø Q Diametro dello stelo sotto attacco      U Profondità di immersione (non definita da Shell)
- Ø V Diametro della punta                      Ø g Diametro della tenuta a linguetta
- Ø Bd Diametro della barra                    b Altezza della tenuta
- L Lunghezza standard Shell

La flangia libera non è compresa nella fornitura standard.

Standard Shell	Dimensioni in mm						Peso in kg
	Ø g	L	Ø Q	Ø V	Ø Bd	b	
<b>S38,113</b> Per flange libere 1,5" (DN 40) conformi ad ASME B16.5	73	230	30	14	48	15	1,6
	73	255	30	14	48	15	1,7
	73	305	30	14	48	15	1,8
	73	355	30	14	48	15	2,0
	73	405	30	14	48	15	2,1
	73	455	30	14	48	15	2,3
<b>S38,114</b> Per flange libere 2" (DN 50) conformi ad ASME B16.5	92	230	30	16	60	20	1,6
	92	255	30	16	60	20	1,7
	92	305 <sup>1)</sup>	30	16	60	20	1,8
	92	355 <sup>1)</sup>	30	16	60	20	2,0
	92	405 <sup>1)</sup>	30	16	60	20	2,1
	92	455 <sup>1)</sup>	30	16	60	20	2,3

1) L = 305 ... 455 mm non fa parte dello standard Shell S38.114



14056242.02

Legenda:

- Ø Q Diametro dello stelo sotto attacco      U Lunghezza immersione
- Ø V Diametro della punta                      Ø g Diametro della tenuta a linguetta
- Ø Bd Diametro della barra                    b Altezza della tenuta
- L Lunghezza standard Shell

La flangia libera non è compresa nella fornitura standard.

Standard Shell	Dimensioni in mm							Peso in kg
	Ø g	L	Ø Q	Ø V (rev. C)	Ø V (rev. D)	Ø Bd	b	
<b>S38.113</b> Per flange libere 1,5" (DN 40) conformi ad ASME B16.5	73	230	30	14	19	48	15	1,6
	73	255	30	14	19	48	15	1,7
	73	305	30	14	19	48	15	1,8
	73	355	30	14	19	48	15	2,0
	73	405	30	14	19	48	15	2,1
	73	455	30	14	19	48	15	2,3
<b>S38.114</b> Per flange libere 2" (DN 50) conformi ad ASME B16.5	92	230	30	16	19	60	20	1,6
	92	255	30	16	19	60	20	1,7
	92	305 <sup>1)</sup>	30	16	19	60	20	1,8
	92	355 <sup>1)</sup>	30	16	19	60	20	2,0
	92	405 <sup>1)</sup>	30	16	19	60	20	2,1
	92	455 <sup>1)</sup>	30	16	19	60	20	2,3

1) L = 305 ... 455 mm non fa parte dello standard Shell S38.114

Pressione nominale flangia	Pressione nominale in lbs	Peso della flangia libera in kg
<b>1,5" (DN 40)</b> per pozzetti termometrici secondo S38.113	150	1,3
	300	2,4
	600	2,9
	900/1.500	5,3
<b>2" (DN 50)</b> per pozzetti termometrici secondo S38.114	150	2,0
	300	2,8
	600	3,6
	900/1.500	9,8
	2500	14,7

### Lunghezze del sensore idonee per termometri elettrici o lunghezze del bulbo per termometri meccanici con giunto a compressione (BF4) e filettatura femmina ½ NPT per pozzetti termometrici TW31:

Meccanica: Lunghezza del tubo di estensione L + lunghezza standard del pozzetto termometrico L + 6 mm [0.25 inch] = profondità di immersione  $l_1$

Elettrica: Lunghezza del termometro A (profondità di immersione  $U_2$ ) = lunghezza standard del pozzetto termometrico L + 15 mm [0.6 inch]

### Rugosità delle superfici di tenuta

Norma per la flangia	AARH in $\mu$ inch	$R_a$ in $\mu$ m
ASME B16.5 Stock finish	125 ... 250	3,2 ... 6,3

### Calcolo della frequenza di risonanza in conformità ad ASME PTC 19.3 TW-2016

ASME PTC 19.3 TW-2016 non include pozzetti termometrici con fori interni a gradini (versione S38.113-0/A/B, S38.114-0/A/B) ed esclude dal proprio ambito di applicazione pozzetti termometrici con una superficie più ruvida di  $R_a$  0,81  $\mu$ m (32  $\mu$ in). Inoltre, le forme del bulbo diritte con punta conica non sono definite nella norma. Per questi motivi, i risultati di calcolo conformi ad ASME PTC 19.3 TW-2016 dei pozzetti termometrici standard Shell S38.113 e S38.114, irruviditi a  $R_a$  6  $\mu$ m ( $R_z$  25 ... 40) nella zona della punta o che presentano un foro a gradini, sono solo di carattere informativo.

### Informazioni per l'ordine

Modello / Disegno del cliente / Materiale / Lunghezza standard L / Diametro dello stelo sotto attacco / Diametro finale della punta / Dimensioni della flangia / Materiale della flangia / Opzioni

© 12/2019 WIKA Alexander Wiegand SE & Co, tutti i diritti riservati.  
Le specifiche tecniche riportate in questo documento rappresentano lo stato dell'arte al momento della pubblicazione.  
Ci riserviamo il diritto di apportare modifiche alle specifiche tecniche ed ai materiali.

