

## 焊入式护套（整体钻孔式） 型号 TW25

威卡（WIKA）数据资料 TW 95.25

### 应用

- 石化行业、陆地/海洋平台和设备建造
- 适合高过程负载应用

### 功能特性

- 多种焊接尺寸
- 符合国际标准
- 可用护套样式：
  - TW25-A型：锥形
  - TW25-B型：直形
  - TW25-C型：阶梯形
  - “Quill Tip”型（带敞开式末端）



焊入式护套，型号 TW25

### 描述

护套是所有温度测量应用中的重要部件，能将测量过程与周围环境隔离，不仅可以保护环境和工作人员，还能将侵蚀性、高压、大流量的介质与温度传感器隔开，用户在工作过程中也能够对温度计进行更换。

护套具有多种设计款式和材料，可满足各类应用要求。接口类型和基本制造工艺是重要的设计选项要素。通常情况下，我们将护套主要分为螺纹式、焊入式和法兰式。

此外，护套还可以分为组装式和整体式两种类型。组装式护套是由管材制成，末端采用固体焊接封闭。整体式护套则是由棒料加工而成。

TW25系列整体式焊入式护套适用于威卡生产的各种电子和机械式温度计。

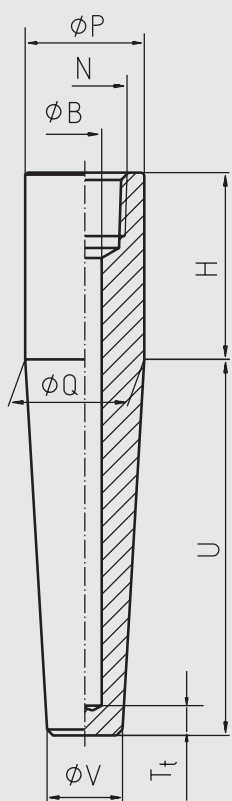
该系列护套不仅符合国际标准，而且采用重载荷设计，适用于化工和石化行业以及设备制造应用。

## 规格

焊入式护套（整件式），型号 TW25	
型号	<ul style="list-style-type: none"> <li>■ TW25-A型：锥形</li> <li>■ TW25-B型：直形</li> <li>■ TW25-C型：阶梯形</li> </ul> 可选： <ul style="list-style-type: none"> <li>■ 端部开口型（敞开式末端）</li> </ul>
护套材料	<ul style="list-style-type: none"> <li>■ 不锈钢316/316L</li> <li>■ 不锈钢304/304L</li> <li>■ A105</li> <li>■ 不锈钢1.4571</li> <li>■ 特殊材料</li> </ul> 可按要求提供其它材料
过程连接	可按客户要求提供25.4 ... 49.5 mm范围内的焊接直径
与温度计的连接	<ul style="list-style-type: none"> <li>■ 1/2 NPT 内螺纹</li> <li>■ G 1/2 内螺纹</li> <li>■ 带1/2"和3/4"螺纹连接的“Quill Tip”型</li> </ul> 可按要求提供其它螺纹
孔径	<ul style="list-style-type: none"> <li>■ Ø 6.6 mm [0.260 in]</li> <li>■ Ø 8.5 mm [0.355 in]</li> </ul>
插入长度 U	可按客户需求定制
连接长度 H	可按客户需求定制（标准45 mm）
最大过程温度，过程压力	取决于； <ul style="list-style-type: none"> <li>■ 护套设计               <ul style="list-style-type: none"> <li>- 尺寸</li> <li>- 材料</li> </ul> </li> <li>■ 过程条件               <ul style="list-style-type: none"> <li>- 流速</li> <li>- 介质密度</li> </ul> </li> </ul>
护套振动频率计算（可选）	在严苛工况应用中，推荐使用威卡（WIKA）护套振动频率计算的工程服务，该服务符合ASME PTC 19.3 TW-2016标准  更多信息详见IN 00.15 “护套振动频率计算”技术资料。

# 尺寸 mm [in]

## TW25-A型



11239680.02

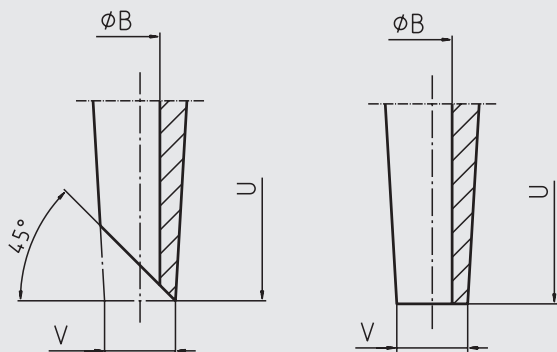
图释:

- $\phi P$  焊接直径
- $N$  与温度计的连接
- $U$  插入长度
- $H$  连接长度
- $\phi B$  孔径
- $\phi Q$  根径
- $\phi V$  末端直径
- $Tt$  末端厚度 ( 6,4 mm [0,25 in] )

## “Quill Tip” 型

标准

可选: 直形



11536128.01

## 锥形护套样式

尺寸 mm [in]					重量 kg [lbs] (H = 45 mm)	
Ø P	N	Ø Q	Ø V	Ø B	U = 100 mm	U = 560 mm
25.4 [1.000]	■ ½ NPT	25.4 [1.000]	19 [0.750]	■ 6.6 [0.259]	0.4 [0.881]	1.5 [3.306]
	■ G ½			■ 8.5 [0.334]		
35.0 [1.380]	■ ½ NPT	35.0 [1.380]	19 [0.750]	■ 6.6 [0.259]	0.7 [1.543]	2.8 [6.172]
	■ G ½			■ 8.5 [0.334]		
49.5 [1.945]	■ ½ NPT	49.5 [1.945]	19 [0.750]	■ 6.6 [0.259]	1.4 [3.086]	4.9 [10.802]
	■ G ½			■ 8.5 [0.334]		

## 适用探杆长度 (表盘式温度计)

连接形式	探杆长度 $l_1$
S, 4 或 5	$l_1 = U + H - 10 \text{ mm [0.4 in]}$
2	$l_1 = U + H - 30 \text{ mm [1.2 in]}$

## 证书 (可选)

- 2.2 测试报告
- 3.1 检验证书

## 订购信息

型号 / 护套形式 / 头部直径 / 与温度计的连接 / 插入长度U / 连接长度H / 护套材料 / 孔径Ø B / 根径Ø Q / 末端直径Ø V / 与温度计组装 / 证书 / 选配

© 12/2007 WIKA Alexander Wiegand SE & Co. KG, 版权所有。  
 本文中列出的规格仅代表本文档出版时产品的工程状态。  
 我们保留修改产品规格和材料的权利。

