

焊入式护套（整体式） 承插焊接设计 型号 TW20

威卡（WIKA）数据资料 TW 95.20

应用

- 石化行业、陆地/海洋平台和设备建造
- 适合重载荷应用

功能特性

- 多种焊接尺寸
- 符合国际标准
- 可用护套样式：
 - TW20-A型：锥形
 - TW20-B型：直形
 - TW20-C型：阶梯形
 - “Quill Tip”型（带敞开式末端）

描述

护套是所有温度测量应用中的重要部件，能将测量过程与周围环境隔离，不仅可以保护环境和工作人员，还能将侵蚀性、高压、大流量的介质与温度传感器隔开，用户在工作过程中也能够对温度计进行更换。

护套具有多种设计款式和材料，可满足各类应用要求。接口类型和基本制造工艺是重要的设计选项要素。通常情况下，我们将护套主要分为螺纹式、焊入式和法兰式。



焊入式护套，型号 TW20-A

此外，护套还可以分为组装式和整体式两种类型。组装式护套是由管材制成，末端采用固体焊接封闭。整体式护套则是由棒料加工而成。

TW20系列整体式焊入式护套适用于威卡生产的各种电子和机械式温度计。

该系列护套不仅符合国际标准，而且采用重载荷设计，适用于化工和石化行业以及设备制造应用。

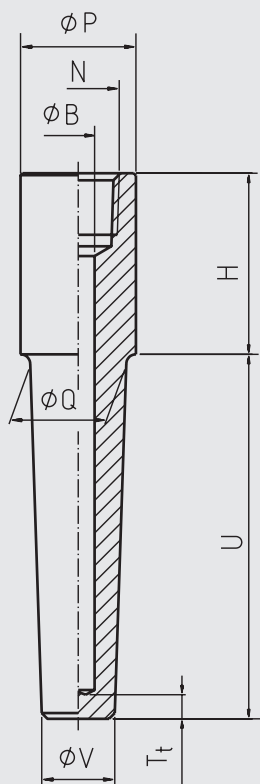
规格

焊入式护套（整件式），型号 TW20	
型号	<ul style="list-style-type: none"> ■ TW20-A型：锥形 ■ TW20-B型：直形 ■ TW20-C型：阶梯形 可选： <ul style="list-style-type: none"> ■ 端部开口型
护套材料	<ul style="list-style-type: none"> ■ 不锈钢316/316L ■ 不锈钢304/304L ■ A105 ■ 不锈钢1.4571 ■ 特殊材料 可按要求提供其它材料
过程连接	<ul style="list-style-type: none"> ■ Ø 26.7 mm [¾ in] ■ Ø 33.4 mm [1 in] ■ Ø 48.3 mm [1.5 in] 可按要求提供其它螺纹
与温度计的连接	<ul style="list-style-type: none"> ■ ½ NPT 内螺纹 ■ G ½ 内螺纹 ■ 带½"和¾"螺纹连接的“Quill Tip”型 可按要求提供其它螺纹
孔径	<ul style="list-style-type: none"> ■ Ø 6.6 mm [0.260 in] ■ Ø 8.5 mm [0.355 in]
插入长度 U	可按客户需求定制
连接长度 H	可按客户需求定制
最大过程温度，过程压力	取决于： <ul style="list-style-type: none"> ■ 护套设计 <ul style="list-style-type: none"> - 尺寸 - 材料 ■ 过程条件 <ul style="list-style-type: none"> - 流速 - 介质密度
护套振动频率计算（可选）	在严苛工况应用中，推荐使用威卡（WIKA）护套振动频率计算的工程服务，该服务符合 ASME PTC 19.3 TW-2016标准 更多信息详见IN 00.15 “护套振动频率计算”技术资料。

尺寸 mm [in]

TW20-A型

3109962.02



图释:

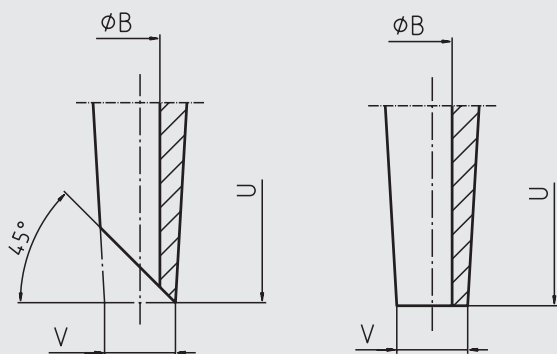
- Ø P 焊接直径
- N 与温度计的连接
- U 插入长度
- H 连接长度
- Ø B 孔径
- Ø Q 根径
- Ø V 末端直径
- T_t 末端厚度 (6,4 mm [0,25 in])

“Quill Tip” 型

标准

可选: 直形

11536128.01



锥形护套样式

尺寸 mm [in]					重量 kg [lbs] (for H = 45 mm)	
Ø P	N	Ø Q	Ø V	Ø B	U = 100 mm	U = 560 mm
26.7 [¾]	<ul style="list-style-type: none"> ■ ½ NPT ■ G ½ 	19 [0.750]	16 [0.625]	<ul style="list-style-type: none"> ■ 6.6 [0.260] ■ 8.5 [0.355] 	0.4 [0.882]	1.1 [2.425]
33.4 [1]	<ul style="list-style-type: none"> ■ ½ NPT ■ G ½ 	25 [1.000]	19 [0.750]	<ul style="list-style-type: none"> ■ 6.6 [0.260] ■ 8.5 [0.355] 	0.6 [1.322]	1.9 [4.188]
48.3 [1.5]	<ul style="list-style-type: none"> ■ ½ NPT ■ G ½ 	38 [1.496]	19 [0.750]	<ul style="list-style-type: none"> ■ 6.6 [0.260] ■ 8.5 [0.355] 	1.2 [2.646]	3.5 [7.716]

适用探杆长度 (表盘式温度计)

连接形式	探杆长度 l_1
S, 4 或 5	$l_1 = U + H - 10 \text{ mm [0.4 in]}$
2	$l_1 = U + H - 30 \text{ mm [1.2 in]}$

证书 (可选)

- 2.2 测试报告
- 3.1 检验证书

订购信息

型号 / 护套形式 / 头部直径P / 与温度计的连接 / 插入长度U / 连接长度H / 护套材料 / 孔径Ø B / 根径Ø Q / 末端直径Ø V / 与温度计组装 / 证书 / 选配

© 12/2007 WIKA Alexander Wiegand SE & Co. KG, 版权所有。
 本文件中列出的规格仅代表本文件出版时产品的工程状态。
 我们保留修改产品规格和材料的权利。

