

螺纹式护套（整体式）

型号TW15-H，TW15-R和TW15-M

威卡（WIKA）数据资料 TW 95.15

应用

- 化工工业、过程技术和仪器制造
- 适合高要求化学领域的应用
- 适合重载荷应用

功能特性

- 国际标准
- TW15-R型：采用特殊材料制成，经过专门设计
- 可用护套样式：
 - 锥形、直形或阶梯形
 - “Quill Tip”型（带敞开式末端）

描述

护套是所有温度测量应用中的重要部件，能将测量过程与周围环境隔离，不仅可以保护环境和工作人员，还能将侵蚀性、高压、大流量的介质与温度传感器本体隔开，从而使得用户在工厂不停车情况下也能够对温度计进行更换。

护套具有多种设计款式和材料，可满足所有应用要求。接口类型和基本制造工艺是重要的设计选项要素。通常情况下，我们将护套主要分为螺纹式、焊入式和法兰式。

螺纹式护套 型号TW15-H



此外，护套还可以分为组装式和整体式两种类型。组装式护套是由管材制成，末端采用固体底部件焊接封闭。整体式护套则是由棒料加工而成。

TW15系列整体式的螺纹式护套适用于威卡生产的各种电子和机械式温度计。

该系列护套不仅符合国际标准，而且采用重载荷设计，是化工和石化工业以及设备制造应用的首选。

标准型

型号

TW15-H型：六角形（连续）
 TW15-R型：扳手平面
 TW15-M型：圆边六角形

护套材料

304/304L, 316/316L, 1.4571 不锈钢
 哈氏合金C4(2.4610), 哈氏合金C276 (2.4819),
 蒙氏合金400 (2.4360), 2级钛合金 (3.7035), A105
 材料符合ASTM规格标准

过程连接

外螺纹 1/2 NPT, 3/4 NPT, 1 NPT

与温度计的连接

G 1/2, 1/2 NPT (内螺纹)
 带1/2"和3/4"螺纹连接的“Quill Tip”型

孔径

Ø 6.6 mm, Ø 8.5 mm

插入长度U

可按客户需求定制

连接长度H

可按客户需求定制（最短45mm）

最大过程温度和压力

依据

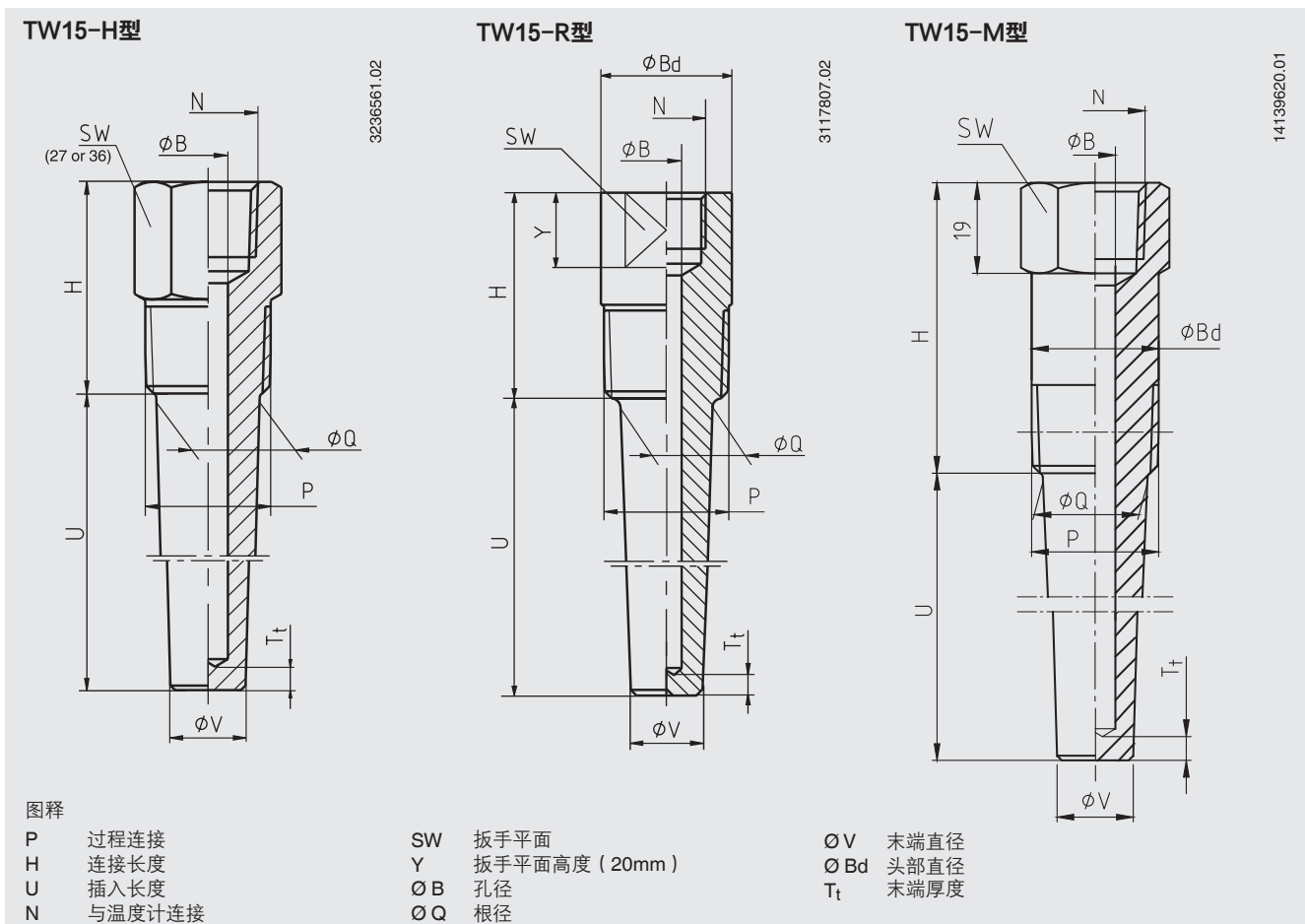
- 护套设计
 - 尺寸
 - 材料
- 过程条件
 - 流量
 - 介质密度

选配

- 其他尺寸和材料
- “Quill Tip”型
- 质量认证
- 在严苛的适用条件中，推荐使用WIKA关于伴流频率计算的工程服务，该服务符合ASME PTC 19.3 TW-2016标准。

更多信息详见IN00.15“伴流频率计算”技术资料。

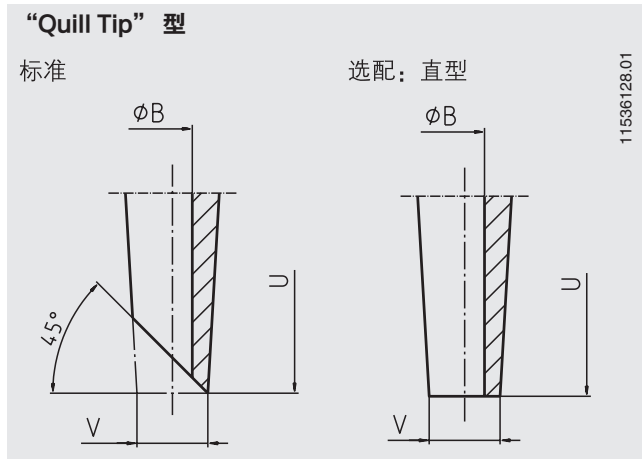
尺寸 mm



“Quill Tip” 型

标准

选配：直型



锥形套管

过程连接	顶部版本				尺寸 (mm)					重量 (kg)	
	六角形或圆六角形		圆形带扳手位		N	ØQ	ØV	ØB	H	U = 2 1/2"	U = 7 1/2"
	公制	英制	公制	英制							
1/2 NPT	SW 27	SW 1.125"	Ø 34 mm	Ø 1.375" 带	1/2 NPT 或 G 1/2	16	13	6.6 或 8.5	45	0.20	0.36
3/4 NPT	SW 27	SW 1.125"	带 SW 28	SW 1 1/8"	1/2 NPT 或 G 1/2	22	16	6.6 或 8.5	45	0.31	0.56
1 NPT	SW 36	SW 1.375"			1/2 NPT 或 G 1/2	27	19	6.6 或 8.5	45	0.50	0.84

机械指针式温度计的适用探杆长度

连接类型	探杆长度 l_1
S, 4, 5	$l_1 = U + H - 10 \text{ mm}$
2	$l_1 = U + H - 30 \text{ mm}$

订购信息

型号/护套形式/过程连接/与温度的连接/插入长度U/连接长度H/护套材料/头部直径Ø Bd/孔径Ø B/根径ØQ / 末端直径Ø V/与温度计组装/认证/选配

© 2007 WIKA Alexander Wiegand SE & Co. KG, 保留所有权利。
 本文件中列出的规格仅代表本文件出版时产品的工程状态。
 我们保留修改产品规格和材料的权利

威卡 (WIKAL) 数据资料 TW 95.15 · 06/2017

第3/3页



威卡自动化仪表 (苏州) 有限公司
 威卡国际贸易 (上海) 有限公司
 电话: (+86) 400 9289600
 传真: (+86) 512 68780300
 邮箱: 400@wikachina.com
 www.wika.cn