

Flanşlı Termovel (solid-machined) Islak parçalarda özel malzeme, conta Model TW10-P

WIKA veri sayfası TW 95.12

Uygulamalar

- Kimya endüstrisi, proses teknolojisi, aparat yapımı
- Yüksek kimyasal gereksinime yönelik
- Yüksek proses yükleri için

Diğer özellikler

- İyi fiyat/performans dengesi
- Islak parçalar özel malzemeden yapılmıştır
- Islanmayan flanş, 316/316L paslanmaz çelikten üretilmiştir
- Termovel bir birime kaynaklanmıştır
- Muhtemel termovel şekilleri:
 - konik, düz veya kademeli
 - "Bobin Tipi" versiyon (açık uçlu)



Flanşlı Termovel, model TW10-P

Açıklama

Her termovel, herhangi bir sıcaklık ölçüm noktasının önemli bir elemanıdır. Prosesi etraftan ayırmak için kullanılır; böylece çevreyi ve çalışan personeli korur ve agresif maddeleri, yüksek basınçları ve akış oranlarını sıcaklık sensörünün kendisinden uzak tutar ve böylelikle termometrenin çalışma esnasında değiştirilebilmesine olanak sağlar.

Neredeyse sınırsız uygulama imkanlarına dayanarak termovel tasarımları veya malzemeleri gibi çok sayıda seçenek bulunmaktadır. Proses bağlantısının tipi ve temel üretim yöntemi önemli tasarım farklılaştırma ölçütleridir. Vidalı ve kaynaklı termoveller ile flanşlı bağlantılı olanlar arasında temel bir farklılaştırma yapılabilir.

Ayrıca herhangi birisi fabrikasyon ve katı mekanik termoveller arasında ayırım yapabilir. Fabrikasyon termoveller ucunda kaynaklı katı bir uçla kapatılmış bir tüpten yapılır. Katı mekanik termovelleri çubuk yığınlarından üretilmektedir.

TW10 serisi flanş bağlantılı katı mekanik termoveller WIKA'nın bir çok elektronik ve mekanik termometreleri ile kullanım için uygundur.

Ağır yük tasarımları sayesinde bu uluslararası tasarıma sahip termoveller kimyasal ve petrokimyasal endüstrilerde ve tesis inşasında kullanım için ilk seçeneklerdir.

Standart versiyon

Termovel malzemeler

Hastelloy C4 (2.4610), Hastelloy C276 (2.4819),
Monel 400 (2.4360), titanyum sınıf 2 (3.7035) ¹⁾

Flanş

Per ASME, EN 1092-1, DIN 2527

Termometre bağlantısı

½ NPT, G ½ dişi

“Bobin Tipi” versiyonu ½" ve ¾" kaynaklı bağlantılı

Delik boyutu

Ø 6.6 mm, Ø 8.5 mm

Ekleme uzunluğu U

Müşterinin teknik özelliklerine göre

Bağlantı uzunluğu H

57 mm, 83 mm (standart)

Diğerleri talep üzerine

Maksimum proses sıcaklığı, proses basıncı Aşağıdakilere bağlıdır

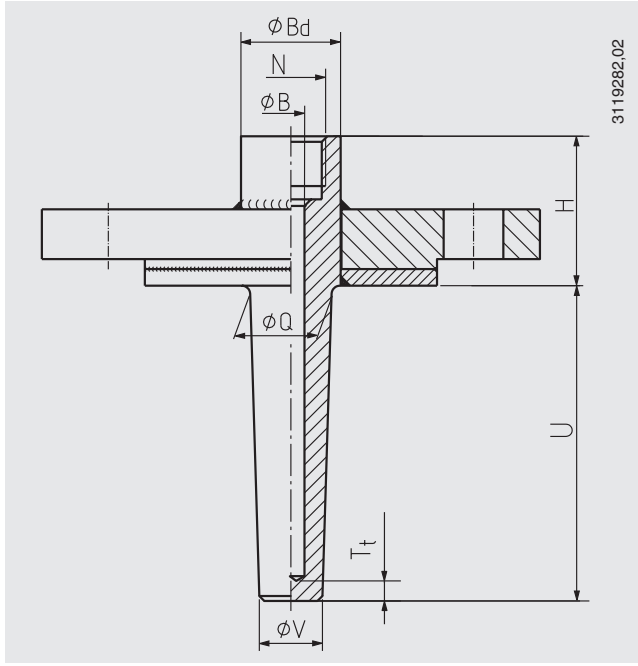
- Termovel tasarımı
 - Boyutlar
 - Malzeme
 - Flanş basınç oranı
- Proses koşulları
 - Akış oranı
 - Maddenin yoğunluğu

Seçenekler

- Diğer boyutlar ve malzemeler
 - “Bobin Tipi” versiyonu
 - Kalite sertifikaları
 - WIKA mühendislik hizmetinde olduğu gibi kritik uygulamalarda ASME PTC 19.3 TW-2016'ye göre wake frekans hesaplaması kullanılması önerilir.
- Ayrıntılı bilgi için Teknik Bilgiler IN 00.15 “Wake frekans hesaplaması” bölümüne bakınız.

¹⁾ Titanyum sınıf 2 (3.7035) malzeme için flanş, çıkarılabilir düz geçme flanş olarak tasarlanmıştır

Boyutlar, mm



- Açıklama:
- H Bağlantı uzunluğu
 - U Ekleme uzunluğu
 - N Termometre bağlantısı
 - Ø B Delik boyutu
 - Ø Q Kök çapı
 - Ø V Uç çapı
 - Ø Bd Kafa çapı
 - T_t Uç kalınlığı (6,5 mm)

ASME flanş, model TW10-P-A

DN	PN, lbs	Boyutlar, mm					Kg ağırlık		
		H	Ø Q	Ø V	Ø B	Ø Bd	U = 4"	U = 13"	U = 22"
1"	150	2 ¼" (yakl. 57 mm)	22	16	6,6 veya 8,5	30	1,6	2,1	2,5
	300	2 ¼" (yakl. 57 mm)	22	16	6,6 veya 8,5	30	2,3	2,8	3,2
	600	2 ¼" (yakl. 57 mm)	22	16	6,6 veya 8,5	30	2,5	3,0	3,4
	1.500	3 ¼" (yakl. 83 mm)	22	16	6,6 veya 8,5	30	4,7	5,2	5,6
1½"	150	2 ¼" (yakl. 57 mm)	25	19	6,6 veya 8,5	30	2,0	2,6	3,2
	300	2 ¼" (yakl. 57 mm)	25	19	6,6 veya 8,5	30	3,5	4,1	4,7
	600	2 ¼" (yakl. 57 mm)	25	19	6,6 veya 8,5	30	4,2	4,9	5,5
	1.500	3 ¼" (yakl. 83 mm)	25	19	6,6 veya 8,5	30	6,9	7,6	8,2
2"	150	2 ¼" (yakl. 57 mm)	25	19	6,6 veya 8,5	30	2,8	3,4	4,0
	300	2 ¼" (yakl. 57 mm)	25	19	6,6 veya 8,5	30	4,0	4,6	5,2
	600	2 ¼" (yakl. 57 mm)	25	19	6,6 veya 8,5	30	4,5	5,2	5,8
	1.500	3 ¼" (yakl. 83 mm)	25	19	6,6 veya 8,5	30	11,7	12,3	13,0

EN, DIN flanşları, model TW10-P-A

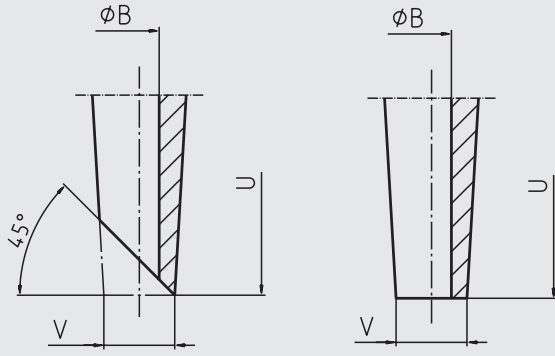
DN	PN, bar	Boyutlar, mm					Kg ağırlık	
		H	Ø Q	Ø V	Ø B	Ø Bd	U = 160 mm	U = 500 mm
25	40	45	22	16	6,2 veya 10,2	30	1,94	2,62
	63/64	45	22	16	6,2 veya 10,2	30	3,24	3,92
	100	45	22	16	6,2 veya 10,2	30	3,24	3,92
40	40	45	25	19	6,2 veya 10,2	30	3,06	4,00
	63/64	45	25	19	6,2 veya 10,2	30	4,76	5,70
	100	45	25	19	6,2 veya 10,2	30	4,76	5,70
50	40	45	25	19	6,2 veya 10,2	30	3,86	4,80
	63/64	45	25	19	6,2 veya 10,2	30	5,16	6,10
	100	45	25	19	6,2 veya 10,2	30	6,56	7,50
80	40	60	25	19	6,2 veya 10,2	30	6,56	7,50
	63/64	60	25	19	6,2 veya 10,2	30	7,56	8,50
	100	60	25	19	6,2 veya 10,2	30	10,16	11,10
100	40	60	25	19	6,2 veya 10,2	30	8,26	9,20
	63/64	60	25	19	6,2 veya 10,2	30	10,86	11,80
	100	60	25	19	6,2 veya 10,2	30	14,96	15,90

“Bobin Tipi” versiyonu

Standart

Seçenek: düz

11536128.01



Uygun gövde uzunlukları (kadranlı termometreler)

Bağlantı türü	Gövde uzunluğu I1
S, 4, 5	$I_1 = U + H - 10 \text{ mm}$
2	$I_1 = U + H - 30 \text{ mm}$

Sızdırmazlık yüzeyi sertliği

Flanş standart	AARH µinç	Ra µm	Rz µm	
ASME B16.5	Standart yüzeyli	125 ... 250	3,2 ... 6,3	-
	Pürüzsüz yüzey	< 125	< 3,2	-
EN 1092-1	Form B1	-	3,2 ... 12,5	12,5 ... 50
	Form B2	-	0,8 ... 3,2	3,2 ... 12,5
DIN 2527	Form C	-	-	40 ... 160
	Form E	-	-	< 16

Sipariş bilgileri

Model / Thermovel şekli/ Nominal çap DN / Basınç oranı PN / Sızdırmazlık yüzeyi / Termometreye bağlantısı / Flanş nozulünün duvar kalınlığı / Ekleme uzunluğu U / Bağlantı uzunluğu H / Flanş malzemesi / Thermovel malzemesi / Kafa çapı / Delik çapı ϕB / Kök çapı ϕQ / Uç çapı ϕV / Termometreli montaj / Sertifikalar / Seçenekler

© 2007 WIKA Alexander Wiegand SE & Co. KG, tüm hakları saklıdır.
Bu belgede verilen özellikler, yayımlama sırasındaki mühendislik durumunu temsil etmektedir.
Özellikler ve malzemede değişiklik yapma hakkımız saklıdır.



WIKAL Instruments Endüstriyel
Ölçüm Cihazları Ticaret Ltd. Şti.
Bayraktar Bulvarı No.17 Şerifali Mah.
34775 / Ümraniye / İstanbul
Tel: +90 216 41590-66
Fax: +90 216 41590-97
info@wika.com.tr
www.wika.com.tr