

Pozzetto con flangia filettata (da barra) Esecuzione avvvitata e saldata Modelli TW10-S, TW10-B

Scheda tecnica WIKA TW 95.11

Applicazioni

- Industria petrolchimica, on-/offshore, costruzione di impianti
- Per condizioni di processo gravose

Caratteristiche distintive

- Connessione tra flangia e pozzetto in esecuzione a vite saldata
- Modello TW10-S: Nessun cordone di saldatura a diretto contatto con il fluido (standard)
- Modello TW10-B: Cordone di saldatura aggiuntivo sul lato processo (giunto sigillante)
- Rivestimento per carichi di processo corrosivi e abrasivi
- Forme pozzetto termometrico possibili:
 - rastremato, dritto o a gradini
 - versione "Quill Tip" (con punta aperta)

Descrizione

Ogni pozzetto termometrico è un componente importante di qualsiasi punto di misurazione della temperatura. Viene usato per separare il processo dall'area circostante, proteggendo così l'ambiente ed il personale operativo e mantenendo lontani i fluidi aggressivi, le alte pressioni e le velocità di processo e dallo stesso sensore di temperatura, consentendo quindi al termometro di essere sostituito durante il funzionamento.

Considerate le molteplici applicazioni esistono molte varianti riguardo le esecuzioni e i materiali. Il tipo di attacco al processo e la metodologia di costruzione sono importanti criteri per definire l'adeguata esecuzione. La prima differenziazione è riconducibile al tipo di attacco al processo che per i pozzetti può essere flangiato, saldato o filettato.



Pozzetto con flangia filettata, modello TW10-S

La seconda differenziazione riguarda il tipo di costruzione che può essere fatta partendo da un tubo o da barra piena. I pozzetti ricavati da tubo possono avere un attacco al processo filettato e saldato e la punta chiusa tramite un'ulteriore saldatura. Per i pozzetti ricavati da barra si parte da uno spezzone di metallo pieno.

Le serie TW10 dei pozzetti da barra con attacco flangiato sono adatti per essere usati con numerosi termometri elettrici e meccanici di WIKA.

Questo tipo di esecuzione molto robusta riconosciuta anche a livello internazionale è una delle prime scelte per applicazioni nei settori della petrolchimica, chimica e costruzione di impianti.

Versione standard

Materiale del pozzetto

Acciaio inox 304/304L, 316/316L, 1.4571
A105, materiali speciali

Flangia

Flangia filettata conforme a ASME B16.5

Collegamento al termometro

½ NPT, G ½ femmina

Versione "Quill Tip" con attacco a saldare ½" e ¾"

Diametro del foro

Ø 6,6 mm, Ø 8,5 mm

Lunghezza immersione U

Secondo le specifiche del cliente

Lunghezza estensione H

57, 83, 102 mm (standard)

Altri a richiesta

Rivestimento

Riporto per carichi di processo abrasivi con Stellite® 6:

- High Velocity Oxide Fuel (HVOF)
Spessore 0,5 mm
- Plasma Transfer Arc (PTA)
Spessore 1,6 mm (standard) fino a 3,2 mm
- Riporto laser
Spessore 1,6 mm (standard)
spessore maggiore su richiesta
- Air Plasma Spraying (APS)
Spessore max. 1,6 mm

Protezione anticorrosione per carichi ad elevato carico chimico:

- PFA
Spessore min. 0,4 mm (standard) o
min. 0,6 mm (esecuzione speciale)
- ECTFE (Halar®)
Spessore min. 0,6 mm

Altri rivestimenti resistenti su richiesta

Max. temperatura di processo, pressione di processo

In base a

- Esecuzione del pozzetto termometrico
 - Dimensioni
 - Materiale
 - Rivestimento
 - Pressione nominale flangia
- Condizioni di processo
 - Velocità del flusso
 - Densità del fluido

Opzioni

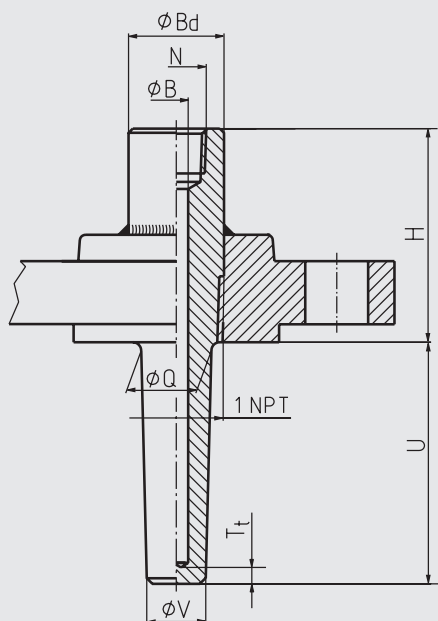
- Altre flange, dimensioni e materiali
- Versione "Quill Tip"
- Rivestimento in tantalio per le parti a contatto con il fluido (profondità di immersione U + max 3 mm)
- Certificati di qualità
- Il calcolo della frequenza di risonanza
ASME PTC 19.3 TW-2016 è consigliato in applicazioni critiche e può essere richiesto ai tecnici WIKA.

Per ulteriori informazioni, vedere le Informazioni tecniche IN 00.15 "Calcolo della frequenza di risonanza".

Stellite® è un marchio registrato dell'azienda Kennametal Stellite.
Halar® ECTFE è un marchio registrato dell'azienda Solvay Solexis.

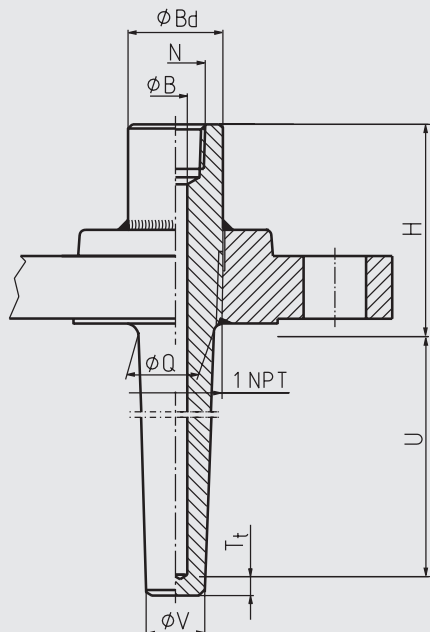
Dimensioni in mm

Modello TW10-S-A



3510428.02

Modello TW10-B-A



12697665.01

Legenda:

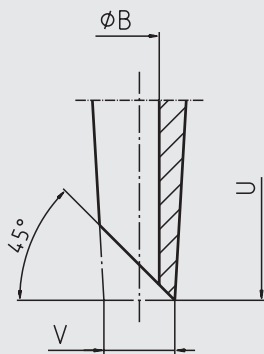
- H Lunghezza estensione ¹⁾
- U Lunghezza di immersione ¹⁾
- N Collegamento al termometro
- Ø B Diametro del foro
- Ø Q Diametro dello stelo sotto attacco
- Ø V Diametro della punta
- Ø Bd Diametro testa
- T_t Spessore del fondello (6,5 mm)

1) Per ragioni tecniche, con la filettatura NPT 1" è possibile che la lunghezza estensione, H, e la lunghezza immersione, U, varino con una tolleranza di ±5 mm rispetto alla misura nominale specificata. Di conseguenza non è possibile garantire un attacco affacciato della filettatura con superficie di tenuta flangiata.

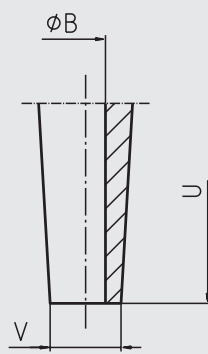
DN	PN in lbs	Dimensioni in mm					Peso in kg		
		H	Ø Q	Ø V	Ø B	Ø Bd	U = 4"	U = 13"	U = 22"
1"	150	2 ¼" (circa 57 mm)	22	16	6,6 o 8,5	34	1,4	1,9	2,3
	300	2 ¼" (circa 57 mm)	22	16	6,6 o 8,5	34	2,1	2,6	3,0
	600	2 ¼" (circa 57 mm)	22	16	6,6 o 8,5	34	2,3	2,8	3,2
	1.500	3 ¼" (circa 83 mm)	22	16	6,6 o 8,5	34	4,3	4,8	5,2
	2.500	3 ¼" (circa 83 mm)	22	16	6,6 o 8,5	34	5,6	6,1	6,5
1 ½"	150	2 ¼" (circa 57 mm)	25	19	6,6 o 8,5	34	2,0	2,6	3,2
	300	2 ¼" (circa 57 mm)	25	19	6,6 o 8,5	34	3,3	3,9	4,5
	600	3 ¼" (circa 83 mm)	25	19	6,6 o 8,5	34	4,0	4,7	5,3
	1.500	3 ¼" (circa 83 mm)	25	19	6,6 o 8,5	34	6,4	7,1	7,7
	2.500	4" (circa 102 mm)	25	19	6,6 o 8,5	34	12,0	12,6	13,3
2"	150	2 ¼" (circa 57 mm)	25	19	6,6 o 8,5	34	2,8	3,4	4,0
	300	2 ¼" (circa 57 mm)	25	19	6,6 o 8,5	34	3,7	4,3	4,9
	600	3 ¼" (circa 83 mm)	25	19	6,6 o 8,5	34	4,6	5,3	5,9
	1.500	4" (circa 102 mm)	25	19	6,6 o 8,5	34	11,0	11,6	12,3
	2.500	4 ¼" (circa 108 mm)	25	19	6,6 o 8,5	34	17,0	17,6	18,3
2 ½"	150	2 ¼" (circa 57 mm)	25	19	6,6 o 8,5	34	4,0	4,6	5,2
	300	3 ¼" (circa 83 mm)	25	19	6,6 o 8,5	34	5,2	5,9	6,5
	600	3 ¼" (circa 83 mm)	25	19	6,6 o 8,5	34	6,3	7,0	7,6
	1.500	4" (circa 102 mm)	25	19	6,6 o 8,5	34	15,0	15,6	16,3
	2.500	4 ¼" (circa 108 mm)	25	19	6,6 o 8,5	34	23,1	23,7	24,4

Versione "Quill Tip"

Standard



Opzione: dritta



11536128.01

Lunghezze del bulbo adatte (Termometri a quadrante)

Tipo di collegamento	Lunghezza del bulbo l_1
S, 4, 5	$l_1 = U + H - 10 \text{ mm}$
2	$l_1 = U + H - 30 \text{ mm}$

Rugosità delle superfici di tenuta

Norma per la flangia		AARH in μinch	Ra in μm	Rz in μm
ASME B16.5	Stock finish	125 ... 250	3,2 ... 6,3	-
	Smooth finish	< 125	< 3,2	-
	RTJ	< 63	< 1,6	-
	Tongue/groove	< 125	< 3,2	-
EN 1092-1	Forma B1	-	3,2 ... 12,5	12,5 ... 50
	Forma B2	-	0,8 ... 3,2	3,2 ... 12,5
DIN 2527	Forma C	-	-	40 ... 160
	Forma E	-	-	< 16

Esempi di rivestimenti

Riporto:
Riporto laser (bulbo del pozzetto)



Riporto:
Air Plasma Spraying (APS)
(bulbo del pozzetto)



Protezione anticorrosione:
PFA (parti a contatto con il fluido)



Informazioni per l'ordine

Modello / Forma pozzetto / Diametro nominale DN / Pressione nominale PN / Superficie di tenuta / Attacco al termometro / Spessore dell'ugello flangia / Lunghezza immersione U / Lunghezza attacco H / Materiale flangia / Materiale pozzetto / Diametro testa / Diametro foro \varnothing B / Diametro radice \varnothing Q / Diametro punta \varnothing V / Montaggio con termometro / Certificati / Opzioni

© 2007 WIKA Alexander Wiegand SE & Co, tutti i diritti riservati.

Le specifiche tecniche riportate in questo documento rappresentano lo stato dell'arte al momento della pubblicazione. Ci riserviamo il diritto di apportare modifiche alle specifiche tecniche ed ai materiali.

