

Vaina con brida roscada (de barra)

Diseño roscada y soldada

Modelos TW10-S, TW10-B

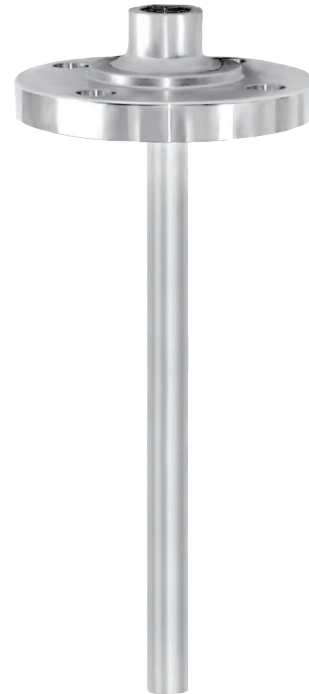
Hoja técnica WIKA TW 95.11

Aplicaciones

- Petroquímica, on-/offshore, construcción de plantas
- Para altas cargas de proceso

Características

- Unión entre brida y vaina en versión roscada y soldada
- Modelo TW10-S: Sin unión soldada directamente en contacto con el medio (estándar)
- Modelo TW10-B: Soldadura adicional del lado de proceso (junta de estanqueidad)
- Revestimientos para procesos corrosivos o abrasivos
- Formas posibles de las vainas:
 - cónica, recta o escalonada
 - versión "Quill Tip" (con punta abierta)



Vaina con brida roscada, modelo TW10-S

Descripción

Cada vaina es un componente importante de un punto de medición de temperatura. Sirve para limitar el proceso hacia el entorno, protegiendo de ese modo al medio ambiente y al usuario, al tiempo que mantiene alejados del sensor de temperatura medios agresivos como asimismo presiones y velocidades de caudal elevadas, lo cual permite el intercambio del elemento de temperatura durante el funcionamiento.

Sobre la base de aplicaciones casi ilimitadas, existe una serie de variantes, merced a diseños de vainas o tipos de materiales. El tipo de conexión a proceso y los métodos básicos de producción constituyen un importante criterio de distinción. Se puede distinguir básicamente entre vainas para roscar, para soldar o con conexión de brida.

Además, podemos distinguir entre vainas de barra y de tubo. Las vainas de tubo constan de un tubo cerrado en el extremo con una pieza soldada. Las de una sola pieza se mecanizan de un material en barras macizo.

Las vainas de barra de la serie TW10 con conexión bridada están destinadas especialmente para una gran variedad de aplicaciones con termómetros mecánicos y sondas de temperatura de WIKA.

Debido a la construcción altamente resistente, estas vainas de diseño internacional son la primera opción para la utilización en los sectores químicos, petroquímicos y en la construcción de plantas.

Versión estándar

Material de la vaina

Acero inoxidable 304/304L, 316/316L, 1.4571
A105, materiales especiales

Brida

Brida roscada según ASME B16.5

Conexión al termómetro

Rosca hembra ½ NPT, G ½
Versión "Quill Tip" con conexión soldada ½" y ¾"

Taladro

Ø 6,6 mm, Ø 8,5 mm

Longitud de montaje U

Según especificación del cliente

Longitud de conexión H

57, 83, 102 mm (estándar)
Otros a consultar

Revestimiento

Recubrimiento con Stellite® 6, para desgaste debido a procesos abrasivos:

- High Velocity Oxide Fuel (HVOF)
Espesor de capa 0,5 mm
- Plasma Transfer Arc (PTA)
Espesor de capa 1,6 mm (estándar) a 3,2 mm
- Laser-Cladding
Espesor de capa 1,6 mm (estándar)
espesores más gruesos a petición
- Air Plasma Spraying (APS)
Espesor de capa máx. 1,6 mm

Protección anticorrosiva en caso de medios agresivos:

- PFA
Espesor de capa mín. 0,4 mm (estándar) o
mín. 0,6 mm (versión especial)
- ECTFE (Halar®)
Espesor de capa min. 0,6 mm

Otros materiales de revestimiento a petición

Temperatura máx. de proceso, presión de proceso

En función de

- Diseño de la vaina
 - Dimensiones
 - Material
 - Revestimiento
 - Clase de presión de la brida
- Condiciones de proceso
 - Velocidad de circulación
 - Densidad del medio

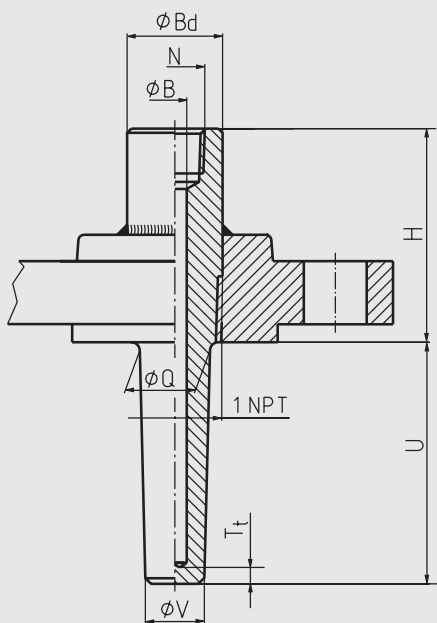
Opciones

- Otras bridas, dimensiones y materiales
- Versión "Quill Tip"
- Encamisado de tantalio para piezas en contacto con el medio (longitud de montaje U + máx. 3 mm)
- Certificados
- Cálculo de la vaina según ASME PTC 19.3 TW-2016, recomendado como servicio de ingeniería WIKA en caso de condiciones de uso críticas.
Véase la Información técnica IN 00.15 "Cálculo de la vaina" para más información.

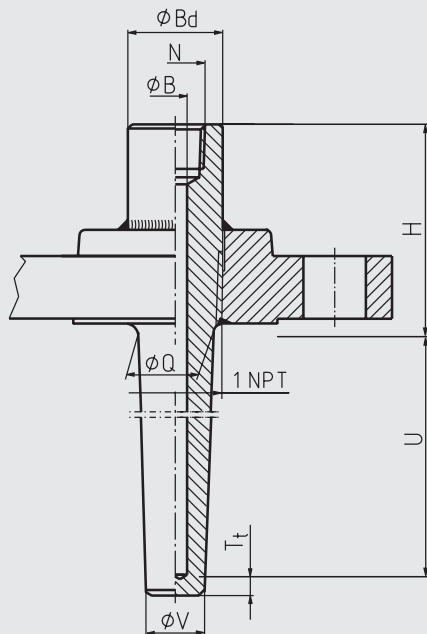
Stellite® es una marca registrada de la empresa Kennametal Stellite.
Halar® ECTFE es una marca registrada de la empresa Solvay Solexis.

Dimensiones en mm

Modelo TW10-S-A



Modelo TW10-B-A



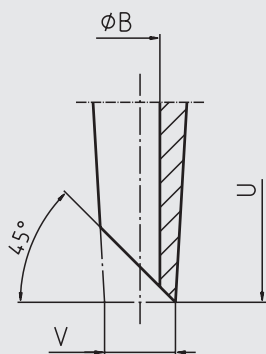
- Leyenda:
- H Longitud de conexión ¹⁾
 - U Longitud de montaje ¹⁾
 - N Conexión al termómetro
 - Ø B Taladro
 - Ø Q Diámetro de la raíz
 - Ø V Diámetro de la punta
 - Ø Bd Diámetro de la barra
 - T_t Grosor del fondo (6,5 mm)

1) Debido a la rosca NPT de 1", la longitud de la conexión H y la longitud de instalación U tienen una tolerancia de ±5 mm con respecto a la dimensión nominal indicada. En consecuencia, no se puede garantizar una unión al ras de la rosca con la superficie de obturación de la brida.

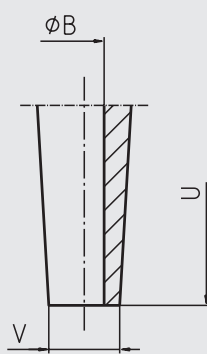
DN	PN en lbs	Dimensiones en mm					Peso en kg		
		H	Ø Q	Ø V	Ø B	Ø Bd	U = 4"	U = 13"	U = 22"
1"	150	2 ¼" (aprox. 57 mm)	22	16	6,6 o 8,5	34	1,4	1,9	2,3
	300	2 ¼" (aprox. 57 mm)	22	16	6,6 o 8,5	34	2,1	2,6	3,0
	600	2 ¼" (aprox. 57 mm)	22	16	6,6 o 8,5	34	2,3	2,8	3,2
	1.500	3 ¼" (aprox. 83 mm)	22	16	6,6 o 8,5	34	4,3	4,8	5,2
	2.500	3 ¼" (aprox. 83 mm)	22	16	6,6 o 8,5	34	5,6	6,1	6,5
1 ½"	150	2 ¼" (aprox. 57 mm)	25	19	6,6 o 8,5	34	2,0	2,6	3,2
	300	2 ¼" (aprox. 57 mm)	25	19	6,6 o 8,5	34	3,3	3,9	4,5
	600	3 ¼" (aprox. 83 mm)	25	19	6,6 o 8,5	34	4,0	4,7	5,3
	1.500	3 ¼" (aprox. 83 mm)	25	19	6,6 o 8,5	34	6,4	7,1	7,7
	2.500	4" (aprox. 102 mm)	25	19	6,6 o 8,5	34	12,0	12,6	13,3
2"	150	2 ¼" (aprox. 57 mm)	25	19	6,6 o 8,5	34	2,8	3,4	4,0
	300	2 ¼" (aprox. 57 mm)	25	19	6,6 o 8,5	34	3,7	4,3	4,9
	600	3 ¼" (aprox. 83 mm)	25	19	6,6 o 8,5	34	4,6	5,3	5,9
	1.500	4" (aprox. 102 mm)	25	19	6,6 o 8,5	34	11,0	11,6	12,3
	2.500	4 ¼" (aprox. 108 mm)	25	19	6,6 o 8,5	34	17,0	17,6	18,3
2 ½"	150	2 ¼" (aprox. 57 mm)	25	19	6,6 o 8,5	34	4,0	4,6	5,2
	300	3 ¼" (aprox. 83 mm)	25	19	6,6 o 8,5	34	5,2	5,9	6,5
	600	3 ¼" (aprox. 83 mm)	25	19	6,6 o 8,5	34	6,3	7,0	7,6
	1.500	4" (aprox. 102 mm)	25	19	6,6 o 8,5	34	15,0	15,6	16,3
	2.500	4 ¼" (aprox. 108 mm)	25	19	6,6 o 8,5	34	23,1	23,7	24,4

Versión "Quill Tip"

Estándar



Opción: recto



11536128.01

Longitudes de bulbo aptas (termómetro de aguja)

Forma de conexión	Longitud de bulbo l_1
S, 4, 5	$l_1 = U + H - 10 \text{ mm}$
2	$l_1 = U + H - 30 \text{ mm}$

Rugosidad de la superficie de cierre

Norma de la brida		AARH en μinch	Ra en μm	Rz en μm
ASME B16.5	Stock finish	125 ... 250	3,2 ... 6,3	-
	Smooth finish	< 125	< 3,2	-
	RTJ	< 63	< 1,6	-
	Tongue/Groove	< 125	< 3,2	-
EN 1092-1	Forma B1	-	3,2 ... 12,5	12,5 ... 50
	Forma B2	-	0,8 ... 3,2	3,2 ... 12,5
DIN 2527	Forma C	-	-	40 ... 160
	Forma E	-	-	< 16

Ejemplos de revestimiento

Protección contra desgaste:
Laser-Cladding (bulbo)



Protección contra desgaste:
Air Plasma Spraying (APS)
(bulbo)



Protección anticorrosiva:
PFA (piezas en contacto con el
medio)



Indicaciones relativas al pedido

Modelo / Forma de vaina / Diámetro nominal DN / Clase de presión PN / Superficie de obturación / Conexión hacia el termómetro / Espesor de pared / Tubuladura con brida / Longitud de montaje U / Longitud de conexión H / Material de la brida / Material de la vaina / Diámetro del cabezal / Perforación Ø B / Diámetro de raíz ØQ / Diámetro de punta ØV / Ensamble con termómetro / Certificados / Opciones

© 08/2016 WIKA Alexander Wiegand SE & Co. KG, todos los derechos reservados.

Los datos técnicos descritos en este documento corresponden al estado actual de la técnica en el momento de la publicación. Nos reservamos el derecho de modificar los datos técnicos y materiales.

