

法兰式护套（整件式）

TW10-F型，全熔透焊接

TW10-P型，TW10-R型，双角焊接设计

威卡（WIKA）数据资料 TW 95.10

应用

- 石化工业、陆地/海洋平台和设备建造
- 适合重载荷应用

功能特性

- 重载荷设计
- TW10-F：全熔透焊接型
TW10-P：双角焊接型，焊缝 = 3 mm
TW10-R：双角焊接型，焊缝 = 6 mm
- 高耐腐蚀性的镀层
- 可用护套样式：
 - 锥形、直形或阶梯形
 - “Quill Tip” 型（带敞开式末端）
- 焊接过程测试符合ASME第IX部分



法兰式护套，TW10型

描述

护套是所有温度测量应用中的重要部件，能将测量过程与周围环境隔离，不仅可以保护环境和工作人员，还能将侵蚀性、高压、大流量的介质与温度传感器本体隔开，从而使得用户在工厂不停车情况下也能够对温度计进行更换。

护套具有多种设计款式和材料，可满足所有应用要求。接口类型和基本制造工艺是重要的设计选项要素。通常情况下，我们将护套主要分为螺纹式、焊入式和法兰式。

此外，护套还可以分为组装式和整体式两种类型。组装式护套是由管材制成，末端采用固体焊接封闭。整体式护套则是由棒料加工而成。

TW10系列整体式的法兰式护套适用于威卡生产的各种电子和机械式温度计。

该系列护套不仅符合国际标准，而且采用重载荷设计，是化工和石化工业以及设备制造应用的首选。

标准版

热电偶套管材质

不锈钢304/304L, 316/316L, 1.4571, 1.4404, A105,
特殊材质

法兰

盲板法兰依照ASME, EN 1092-1, DIN 2527

连接到温度计

1/2 NPT, G 1/2 (母螺纹)
“刺穿端部”版带焊入连接1/2"和3/4"

钻孔尺寸

Ø 6.6 毫米, Ø 8.5 毫米

插入长度U

按客户规格

连接长度H

57和83毫米 (标准)
其他根据要求

涂层

带司太立合金耐磨堆焊适合于研磨工艺负荷

■ 高速度氧化物燃料(HVOF喷涂)
厚度0.5毫米

■ 等离子电弧转移 (PTA)
厚度1.6毫米 (标准) 到3.2毫米

■ 激光电镀
厚度1.6毫米 (标准)
更高的厚度根据要求

■ 空气等离子喷涂
厚度最大1.6毫米

适合于高化学负荷防腐

■ 聚四氟乙烯
厚度最小0.4毫米 (标准)
或0.6毫米 (特殊设计)

■ 乙烯-三氟氯乙烯共聚物 (海拉尔®)
厚度最小0.6毫米

其他防护涂层根据要求

最大过程温度, 过程压力

取决于

■ 热电偶套管设计

- 尺寸
- 材质
- 涂层
- 法兰压力等级

■ 工艺条件

- 流速
- 介质的密度

选项

■ 其他法兰, 尺寸和材质

■ “刺穿端部”版本

■ 钽套用于接液部件 (插入长度U+ 最大3毫米)

■ 质量证书

■ ASME PTC 19.3 TW-2016振动频率计算作为WIKA的工程服务被推荐在关键应用

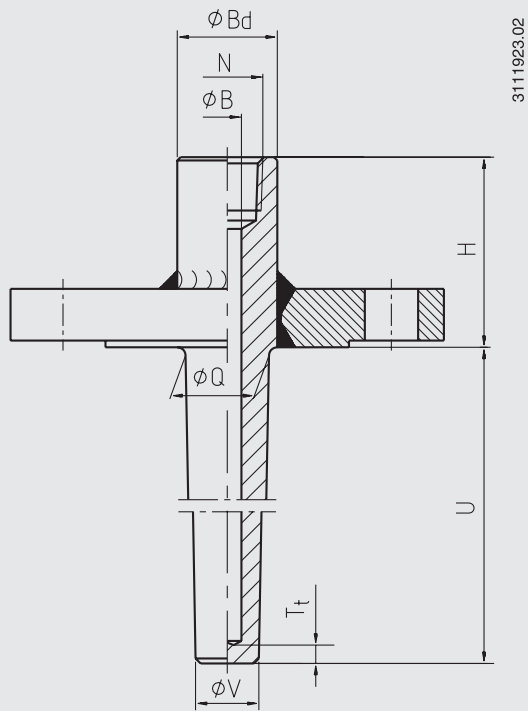
更多信息参见技术信息IN 00.15 “振动频率计算”

司太立®是肯纳司太立金属公司的注册商标

海拉尔®乙烯-三氟氯乙烯共聚物是苏威苏莱克斯公司的注册商标

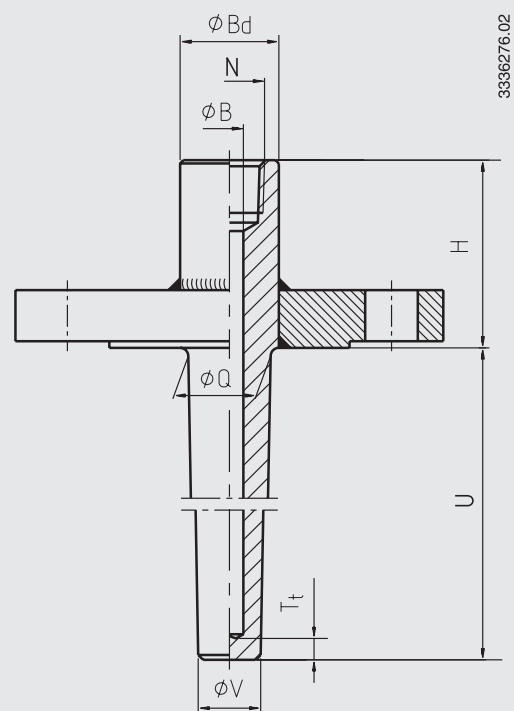
几何尺寸 mm

TW10-F型



3111923.02

TW10-P, TW10-R型

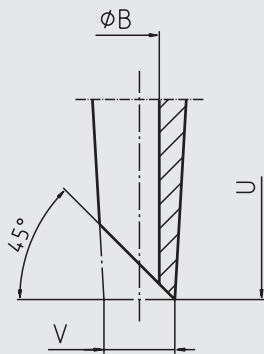


3336276.02

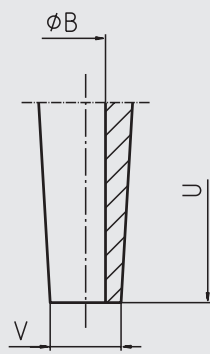
- 图例:
- H 连接长度
 - U 插入长度
 - N 连接到温度计
 - ϕB 钻孔尺寸
 - ϕQ 根部直径
 - ϕV 端部直径
 - ϕB_d 顶部直径
 - T_t 端部厚度(6.5 毫米)

“刺穿端部”版本

标准



选项: 直的



11536128.01

ASME法兰，锥形热电偶套管表格

DN	PN (lbs)	几何尺寸 mm					重量 kg		
		H	Ø Q	Ø V	Ø B	Ø Bd	U = 4"	U = 13"	U = 22"
1"	150	2 ¼" (大约 57 mm)	22	16	6.6 or 8.5	30	1.4	1.9	2.3
	300	2 ¼" (大约 57 mm)	22	16	6.6 or 8.5	30	2.1	2.6	3.0
	600	2 ¼" (大约 57 mm)	22	16	6.6 or 8.5	30	2.3	2.8	3.2
	1,500	3 ¼" (大约 83 mm)	22	16	6.6 or 8.5	30	4.3	4.8	5.2
1 ½"	150	2 ¼" (大约 57 mm)	25	19	6.6 or 8.5	30	1.8	2.4	3.0
	300	2 ¼" (大约 57 mm)	25	19	6.6 or 8.5	30	3.3	3.9	4.5
	600	2 ¼" (大约 57 mm)	25	19	6.6 or 8.5	30	4.0	4.7	5.3
	1,500	3 ¼" (大约 83 mm)	25	19	6.6 or 8.5	30	6.4	7.1	7.7
2"	150	2 ¼" (大约 57 mm)	25	19	6.6 or 8.5	30	2.5	3.1	3.7
	300	2 ¼" (大约 57 mm)	25	19	6.6 or 8.5	30	3.7	4.3	4.9
	600	2 ¼" (大约 57 mm)	25	19	6.6 or 8.5	30	4.2	4.9	5.5
	1,500	3 ¼" (大约 83 mm)	25	19	6.6 or 8.5	30	11.0	11.6	12.3

EN和DIN法兰，锥形热电偶套管表格

只针对带倒角焊接的焊接版本，两边a = 3或者6 mm

DN	PN (MPa)	几何尺寸 mm					重量 kg	
		H	Ø Q	Ø V	Ø B	Ø Bd	U = 160 mm	U = 500 mm
25	4	45	22	16	6.2 ... 10.2	30	1.9	2.6
	6.3/6.4	45	22	16	6.2 ... 10.2	30	3.2	3.9
	10	45	22	16	6.2 ... 10.2	30	3.2	3.9
40	4	45	25	19	6.2 ... 10.2	30	3.1	4.0
	6.3/6.4	45	25	19	6.2 ... 10.2	30	4.8	5.7
	10	45	25	19	6.2 ... 10.2	30	4.8	5.7
50	4	45	25	19	6.2 ... 10.2	30	3.9	4.8
	6.3/6.4	45	25	19	6.2 ... 10.2	30	5.2	6.1
	10	45	25	19	6.2 ... 10.2	30	6.6	7.5
80	4	60	25	19	6.2 ... 10.2	30	6.6	7.5
	6.3/6.4	60	25	19	6.2 ... 10.2	30	7.6	8.5
	10	60	25	19	6.2 ... 10.2	30	10.2	11.1
100	4	60	25	19	6.2 ... 10.2	30	8.3	9.2
	6.3/6.4	60	25	19	6.2 ... 10.2	30	10.9	11.8
	10	60	25	19	6.2 ... 10.2	30	15.0	15.9

相配的杆长度(表盘式温度计)

连接类型	杆长度 l ₁
S, 4, 5	l ₁ = U + H - 10 mm
2	l ₁ = U + H - 30 mm

密封面粗糙度

法兰标准		AARH (μinch)	Ra (μm)	Rz (μm)
ASME B16.5	精加工	125 ... 250	3.2 ... 6.3	-
	光洁度	< 125	< 3.2	-
	环槽面	< 63	< 1.6	-
	凹槽	< 125	< 3.2	-
EN 1092-1	B1型	-	3.2 ... 12.5	12.5 ... 50
	B2型	-	0.8 ... 3.2	3.2 ... 12.5
DIN 2527	C型	-	-	40 ... 160
	E型	-	-	< 16

涂层示例



订购信息

类型/ 热电偶套管形式/ 热电偶套管材质/ 法兰材质/ 顶部直径/ 连接到温度计/ 钻孔 \varnothing B/ 公称通径 DN/ 压力等级PN/ 密封面/ 法兰管嘴壁厚/ 插入长度U/ 连接长度H/ 涂层/ 温度计装配/ 证书/ 选项

© 2008 WIKA Alexander Wiegand SE & Co. KG, 版权所有
 本文中列出的规格仅代表本文档出版时产品的工程状态。
 我们保留修改产品规格和材料的权利。

威卡 (WIAK) 数据资料 TW 95.10 · 04/2016

第5/5页



威卡自动化仪表 (苏州) 有限公司
 威卡国际贸易 (上海) 有限公司
 电话: (+86) 400 9289600
 传真: (+86) 512 68780300
 邮箱: 400@wikachina.com
 www.wika.cn