

Pozzetto flangiato (da barra)

Modello TW10-F, saldatura a piena penetrazione

Modelli TW10-P e TW10-R, con saldatura d'angolo su due lati

Scheda tecnica WIKA TW 95.10

Applicazioni

- Industria petrolchimica, on-/offshore, costruzione di impianti
- Per condizioni di processo gravose

Caratteristiche distintive

- Esecuzione heavy-duty
- Modello TW10-F: Saldatura a piena penetrazione
- Modello TW10-P: Con saldatura d'angolo su due lati
resistenza cordone di saldatura
a = 3 mm
- Modello TW10-R: Con saldatura d'angolo su due lati
resistenza cordone di saldatura
a = 6 mm
- Rivestimento per carichi di processo corrosivi e abrasivi
- Forme pozzetto termometrico possibili:
 - rastremato, dritto o a gradini
 - versione "Quill Tip" (con punta aperta)
- Prova processo di saldatura conforme a ASME Sec. IX



Fig. a sinistra: pozzetto flangiato, modello TW10

Descrizione

Ogni pozzetto termometrico è un componente importante di qualsiasi punto di misurazione della temperatura. Viene usato per separare il processo dall'area circostante, proteggendo così l'ambiente ed il personale operativo e mantenendo lontani i fluidi aggressivi, le alte pressioni e le velocità di processo e dallo stesso sensore di temperatura, consentendo quindi al termometro di essere sostituito durante il funzionamento.

Considerate le molteplici applicazioni esistono molte varianti riguardo le esecuzioni e i materiali. Il tipo di attacco al processo e la metodologia di costruzione sono importanti criteri per definire l'adeguata esecuzione. La prima differenziazione è riconducibile al tipo di attacco al processo che per i pozzetti può essere flangiato, saldato o filettato.

La seconda differenziazione riguarda il tipo di costruzione che può essere fatta partendo da un tubo o da barra piena. I pozzetti ricavati da tubo possono avere un attacco al processo filettato e saldato e la punta chiusa tramite un'ulteriore saldatura. Per i pozzetti ricavati da barra si parte da uno spezzone di metallo pieno.

Le serie TW10 dei pozzetti da barra con attacco flangiato sono adatti per essere usati con numerosi termometri elettrici e meccanici di WIKA.

Questo tipo di esecuzione molto robusta riconosciuta anche a livello internazionale è una delle prime scelte per applicazioni nei settori della petrolchimica, chimica e costruzione di impianti.

Versione standard

Materiale del pozzetto

Acciaio inox 304/304L, 316/316L, 1.4571, 1.4404
A105, materiali speciali

Flangia

Flangia cieca conforme a ASME, EN 1092-1, DIN 2527

Collegamento al termometro

½ NPT, G ½ (femmina)

Versione "Quill Tip" con attacco a saldare ½" e ¾"

Diametro del foro

Ø 6,6 mm, Ø 8,5 mm

Lunghezza immersione U

Secondo le specifiche del cliente

Lunghezza estensione H

57 e 83 mm (standard)

Altri a richiesta

Rivestimento

Riporto per carichi di processo abrasivi con Stellite® 6:

- High Velocity Oxide Fuel (HVOF)

Spessore 0,5 mm

- Plasma Transfer Arc (PTA)

Spessore 1,6 mm (standard) fino a 3,2 mm

- Riporto laser

Spessore 1,6 mm (standard)

spessore maggiore su richiesta

- Air Plasma Spraying (APS)

Spessore max. 1,6 mm

Protezione anticorrosione per carichi ad elevato carico chimico:

- PFA

Spessore min. 0,4 mm (standard) o

min. 0,6 mm (esecuzione speciale)

- ECTFE (Halar®)

Spessore min. 0,6 mm

Altri rivestimenti resistenti su richiesta

Max. temperatura di processo, pressione di processo

In base a

- Esecuzione del pozzetto termometrico

- Dimensioni

- Materiale

- Rivestimento

- Pressione nominale flangia

- Condizioni di processo

- Velocità del flusso

- Densità del fluido

Opzioni

- Altre flange, dimensioni e materiali

- Versione "Quill Tip"

- Rivestimento in tantalio per le parti a contatto con il fluido (profondità di immersione U + max 3 mm)

- Certificati di qualità

- Il calcolo della frequenza di risonanza

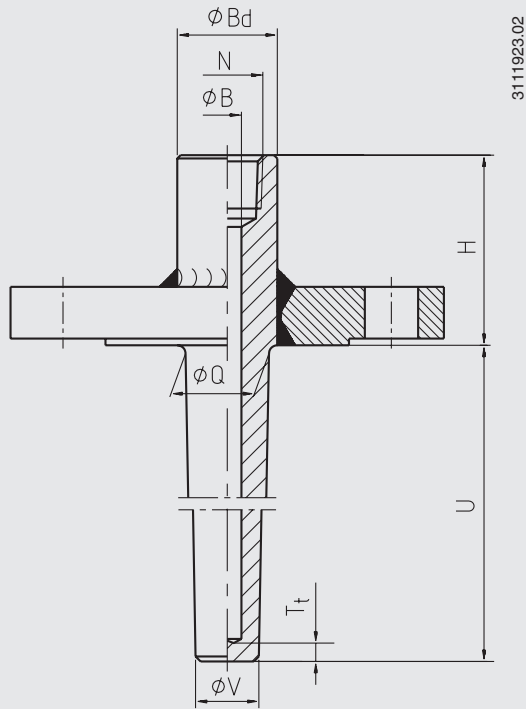
ASME PTC 19.3 TW-2016 è consigliato in applicazioni critiche e può essere richiesto ai tecnici WIKA.

Per ulteriori informazioni, vedere le Informazioni tecniche IN 00.15 "Calcolo della frequenza di risonanza".

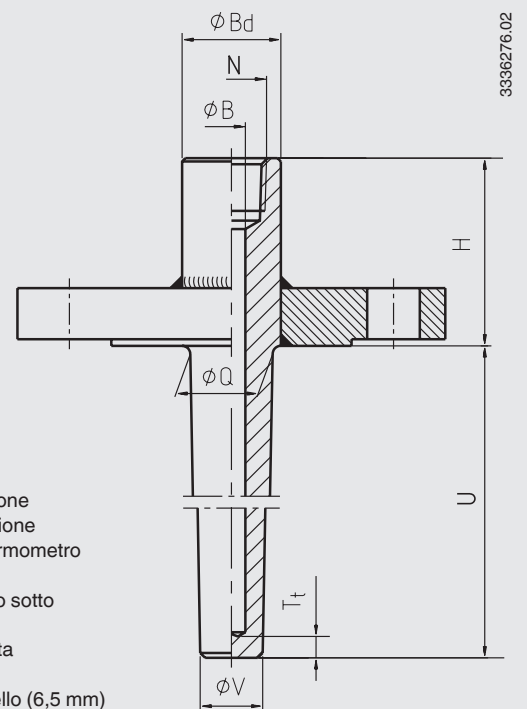
Stellite® è un marchio registrato dell'azienda Kennametal Stellite.
Halar® ECTFE è un marchio registrato dell'azienda Solvay Solexis.

Dimensioni in mm

Modello TW10-F



Modelli TW10-P, TW10-R

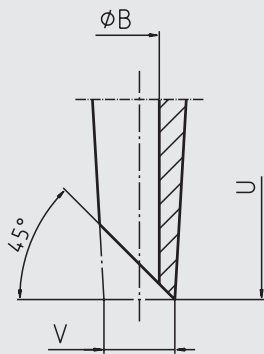


Legenda:

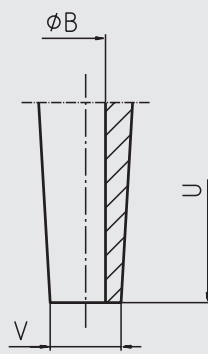
- H Lunghezza estensione
- U Lunghezza immersione
- N Collegamento al termometro
- Ø B Diametro del foro
- Ø Q Diametro dello stelo sotto attacco
- Ø V Diametro della punta
- Ø Bd Diametro testa:
- Tt Spessore del fondello (6,5 mm)

Versione "Quill Tip"

Standard



Opzione: dritta



11536128.01

Flange ASME, pozzetto di forma conica

DN	PN in lbs	Dimensioni in mm					Peso in kg		
		H	Ø Q	Ø V	Ø B	Ø Bd	U = 4"	U = 13"	U = 22"
1"	150	2 ¼" (circa 57 mm)	22	16	6,6 o 8,5	30	1,4	1,9	2,3
	300	2 ¼" (circa 57 mm)	22	16	6,6 o 8,5	30	2,1	2,6	3,0
	600	2 ¼" (circa 57 mm)	22	16	6,6 o 8,5	30	2,3	2,8	3,2
	1.500	3 ¼" (circa 83 mm)	22	16	6,6 o 8,5	30	4,3	4,8	5,2
1 ½"	150	2 ¼" (circa 57 mm)	25	19	6,6 o 8,5	30	1,8	2,4	3,0
	300	2 ¼" (circa 57 mm)	25	19	6,6 o 8,5	30	3,3	3,9	4,5
	600	2 ¼" (circa 57 mm)	25	19	6,6 o 8,5	30	4,0	4,7	5,3
	1.500	3 ¼" (circa 83 mm)	25	19	6,6 o 8,5	30	6,4	7,1	7,7
2"	150	2 ¼" (circa 57 mm)	25	19	6,6 o 8,5	30	2,5	3,1	3,7
	300	2 ¼" (circa 57 mm)	25	19	6,6 o 8,5	30	3,7	4,3	4,9
	600	2 ¼" (circa 57 mm)	25	19	6,6 o 8,5	30	4,2	4,9	5,5
	1.500	3 ¼" (circa 83 mm)	25	19	6,6 o 8,5	30	11,0	11,6	12,3

Flange EN e DIN, pozzetto di forma conica

(solo per la versione a saldare con saldatura d'angolo, a = 3 o 6 mm su entrambi i lati)

DN	PN in bar	Dimensioni in mm					Peso in kg	
		H	Ø Q	Ø V	Ø B	Ø Bd	U = 160 mm	U = 500 mm
25	40	45	22	16	6,2 ... 10,2	30	1,9	2,6
	63/64	45	22	16	6,2 ... 10,2	30	3,2	3,9
	100	45	22	16	6,2 ... 10,2	30	3,2	3,9
40	40	45	25	19	6,2 ... 10,2	30	3,1	4,0
	63/64	45	25	19	6,2 ... 10,2	30	4,8	5,7
	100	45	25	19	6,2 ... 10,2	30	4,8	5,7
50	40	45	25	19	6,2 ... 10,2	30	3,9	4,8
	63/64	45	25	19	6,2 ... 10,2	30	5,2	6,1
	100	45	25	19	6,2 ... 10,2	30	6,6	7,5
80	40	60	25	19	6,2 ... 10,2	30	6,6	7,5
	63/64	60	25	19	6,2 ... 10,2	30	7,6	8,5
	100	60	25	19	6,2 ... 10,2	30	10,2	11,1
100	40	60	25	19	6,2 ... 10,2	30	8,3	9,2
	63/64	60	25	19	6,2 ... 10,2	30	10,9	11,8
	100	60	25	19	6,2 ... 10,2	30	15,0	15,9

Lunghezze del bulbo adatte (Termometri a quadrante)

Tipo di collegamento	Lunghezza del bulbo l_1
S, 4, 5	$l_1 = U + H - 10 \text{ mm}$
2	$l_1 = U + H - 30 \text{ mm}$

Rugosità delle superfici di tenuta

Norma per la flangia		AARH in μinch	Ra in μm	Rz in μm
ASME B16.5	Stock finish	125 ... 250	3,2 ... 6,3	-
	Smooth finish	< 125	< 3,2	-
	RTJ	< 63	< 1,6	-
	Tongue/groove	< 125	< 3,2	-
EN 1092-1	Forma B1	-	3,2 ... 12,5	12,5 ... 50
	Forma B2	-	0,8 ... 3,2	3,2 ... 12,5
DIN 2527	Forma C	-	-	40 ... 160
	Forma E	-	-	< 16

Esempi di rivestimenti



Informazioni per l'ordine

Modello / Forma pozzetto termometrico / Materiale pozzetto termometrico / Materiale flangia / Diametro testa / Connessione al termometro / Diametro del foro $\varnothing B$ / Diametro nominale DN / Pressione nominale PN / Superficie di tenuta / Spessore di parete dell'ugello flangia / Profondità di immersione U / Lunghezza attacco H / Rivestimento / Montaggio con termometro / Certificati / Opzioni

© 2008 WIKA Alexander Wiegand SE & Co. KG, tutti i diritti riservati.
Le specifiche tecniche riportate in questo documento rappresentano lo stato dell'arte al momento della pubblicazione.
Ci riserviamo il diritto di apportare modifiche alle specifiche tecniche ed ai materiali.

