

螺纹式或焊入式护套（焊接式） 型号 SWT52G、SWT52S、SWT71G和SWT71S

威卡 (WIKA) 数据资料TW 90.11

应用

- 适用于容器、管材和仪器制造，机械制造以及工业供热应用
- 可与52型和73型机械式温度计配合使用

功能特性

- 性价比高
- 温度计可快速调节和更换



左图：螺纹式护套

右图：焊入式护套

描述

护套是所有温度测量应用中的重要部件，能将测量过程与周围环境隔离，不仅可以保护环境和工作人员，还能将侵蚀性、高压、大流量的介质与温度传感器本体隔开，从而使得用户在工作过程中也能够对温度计进行更换。

护套具有多种设计款式和材料，可满足所有应用要求。接口类型和基本制造工艺是重要的设计选项要素。通常情况下，我们将护套主要分为螺纹式、焊入式和法兰式。

此外，护套还可以分为组装式和整体式两种类型。组装式护套是由管材制成，末端采用固体焊接封闭。整体式护套则是由棒料加工而成。

SWTxx 系列组装式的¹⁾ 螺纹式或焊入式护套特别适用于 52 和 73 型机械温度计。

这些护套不仅性价比高，并且可以快速调节和更换温度计，因此特别适合机械制造和供热技术应用。

1) 对于插入长度较短（铜合金）的应用，也可选配整体式护套

标准型

护套材料 过程连接

铜合金、St35¹⁾ 或不锈钢

过程连接

SWT52G, SWT71G 型: 螺纹

SWT52S, SWT71S 型: 锥形焊接端口

温度计连接

适合平滑连接 (不带螺纹) 的温度计, 卡套直径 $\varnothing 18$ mm;
通过 M4 紧固螺钉固定

孔径

适用于 8 mm 插入直径 (52 型温度计) 或 13 mm
(73 型温度计)

插入长度

适用于各种标准插入长度 l_1 (52 和 73 型温度计)

最大过程温度和过程压力

160 °C, 铜合金护套材料 (0.6 MPa 静压)

500 °C, St35、不锈钢护套材料 (2.5 MPa 静压)

取决于

■ 护套设计

- 尺寸

- 材料

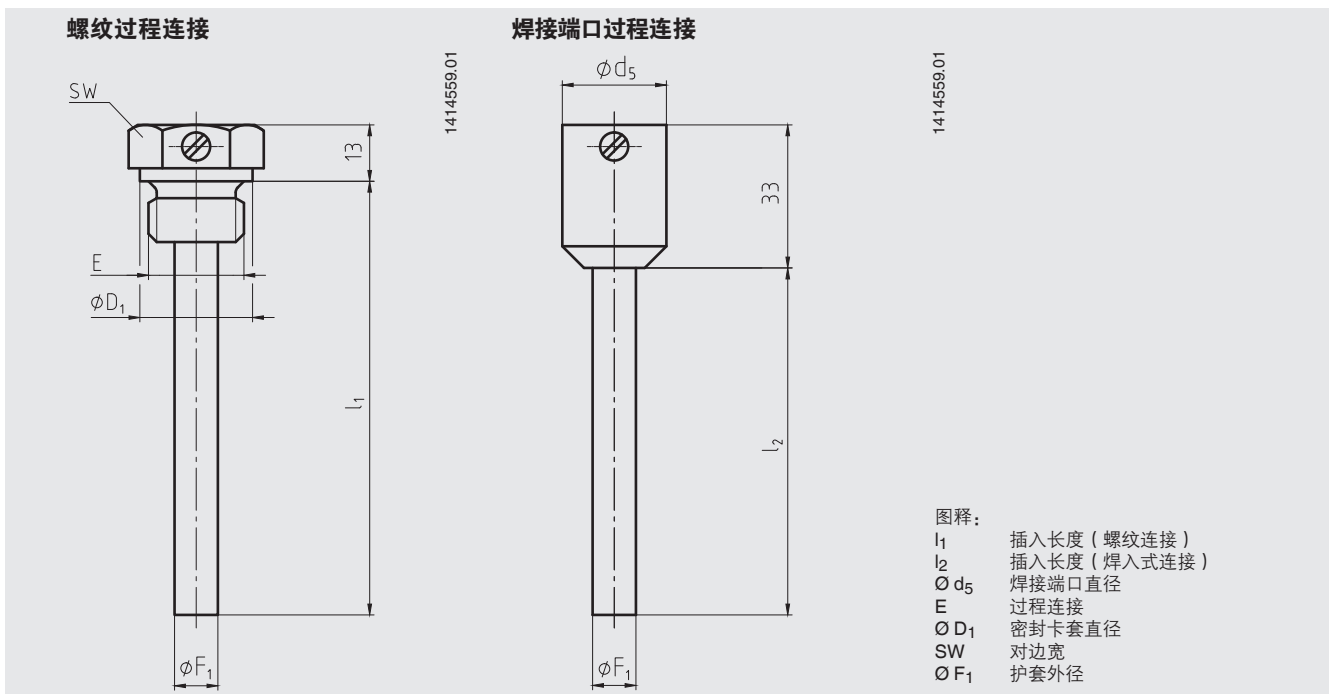
■ 过程工况

- 流量

- 介质密度

1) 护套探杆材料: 不锈钢

尺寸 (mm)



螺纹过程连接

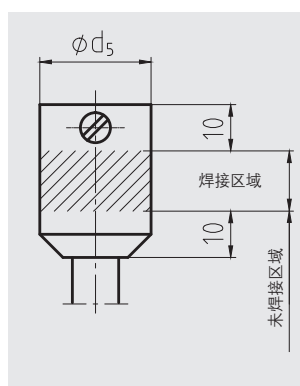
(铜合金、St35或不锈钢)

温度计	尺寸 (mm)				
	l_1	E	SW	$\varnothing F_1$	$\varnothing D_1$
52型	45	G 1/2 B	27	10	26
	63	G 1/2 B	27	10	26
	100	G 1/2 B	27	10	26
	160	G 1/2 B	27	10	26
	200	G 1/2 B	27	10	26
73型	63	G 1/2 B	27	16	26
	100	G 1/2 B	27	16	26
	160	G 1/2 B	27	16	26
	200	G 1/2 B	27	16	26

焊接端口过程连接

(St35或不锈钢)

温度计	尺寸 (mm)		
	l_2	$\varnothing d_5$	$\varnothing F_1$
52型	43	24	10
	80	24	10
	140	24	10
	180	24	10
73型	43	24	16
	80	24	16
	140	24	16
	180	24	16



适合52和73型温度计的插入长度

过程连接	温度计插入长度 l_1
螺纹	$l_1 =$ 护套的插入长度 l_1
焊接端口	$l_1 =$ 护套的插入长度 $l_2 + 20$ mm [0.8 in]

订购信息

型号 / 材料 / 过程连接 / 插入长度 / 选件

© 01/2005 WIKA Alexander Wiegand SE & Co. KG, 版权所有
 本文中列出的规格仅代表文档出版时产品的工程状态。
 我们保留修改产品规格和材料的权利。



威卡自动化仪表 (苏州) 有限公司
 威卡国际贸易 (上海) 有限公司
 电话: (+86) 400 9289600
 传真: (+86) 512 68780300
 邮箱: 400@wikachina.com
 www.wika.cn