

Bimetallthermometer mit Schaltkontakten

CrNi-Stahl-Ausführung

Typ TGS55

WIKA Datenblatt TV 25.01



weitere Zulassungen
siehe Seite 8

Anwendungen

- Steuern und Regeln von Industrieprozessen
- Anlagenüberwachung und Schalten von Stromkreisen
- Chemie, Petrochemie, Verfahrenstechnik, Lebensmittelindustrie
- Für aggressive Messstoffe

Leistungsmerkmale

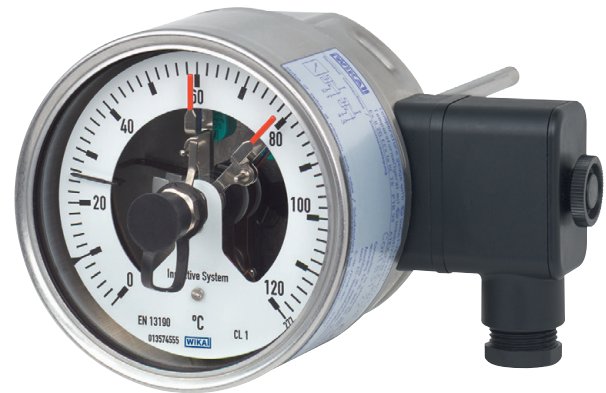
- Hohe Zuverlässigkeit und Lebensdauer
- Universell einsetzbar
- Gehäuse und Tauchschaft aus CrNi-Stahl
- Geräte mit Induktivkontakten für den Einsatz in explosionsgefährdeten Bereichen
- Geräte mit Kontakten für SPS-Anwendungen

Beschreibung

Überall dort, wo die Prozesstemperatur vor Ort angezeigt werden muss und gleichzeitig Stromkreise geschaltet werden sollen, findet das Bimetallthermometer mit Schaltkontakten seinen Einsatz.

Schaltkontakte (elektrische Grenzsignalgeber) schließen oder öffnen Stromkreise in Abhängigkeit von der Zeigerstellung anzeigender Messgeräte. Die Schaltkontakte sind über den gesamten Messbereich einstellbar. Unabhängig von der Einstellung ist der Instrumentenzeiger (Istwertzeiger) im gesamten Anzeigebereich frei beweglich.

Der Sollwertzeiger lässt sich über einen abnehmbaren Verstell Schlüssel (befestigt an der Kabeldose) in der Sichtscheibe einstellen.



Bimetallthermometer mit Schaltkontakten, Typ TGS55

Bei Schaltkontakten mit mehreren Kontakten ist die Einstellung auch auf nur einen Sollwert möglich. Über- und Unterschreiten des eingestellten Sollwertes durch den Istwertzeiger bewirkt die Auslösung des Schaltvorganges.

Als Schaltkontakte stehen Induktivkontakte und Elektronikkontakte zur Verfügung. Induktivkontakte können in Ex-Bereichen eingesetzt werden. Zur Ansteuerung von speicherprogrammierbaren Steuerungen (SPS) können Elektronikkontakte verwendet werden.

Technische Daten

Basisinformation	
Norm	DIN 16196
Nenngröße in mm [in]	100 [4"]
Sichtscheibe	<ul style="list-style-type: none"> ■ Instrumentenflachglas ■ Mehrschichten-Sicherheitsglas ■ Acrylglas
Anschlusslage	<ul style="list-style-type: none"> ■ Rückseitig (axial) ■ Unten (radial) ■ Rückseitig, dreh- und schwenkbar
Anschlussbauform	→ Zeichnungen siehe Seite 9
S	Standard (Gewindeanschluss, fest) ¹⁾
1	Anschluss glatt (ohne Gewinde)
2	Anschluss drehbar
3	Überwurfmutter
4	Klemmverschraubung (verschiebbar auf Tauchschaft)
5	Überwurfmutter und lose Verschraubung
Gehäuseausführung „dreh- und schwenkbar“	90° schwenkbar und 360° drehbar
Dämpfung, Gehäusefüllung	<ul style="list-style-type: none"> ■ Ohne ■ Mit Flüssigkeitsdämpfung ■ Mit lebensmitteltauglicher Flüssigkeitsdämpfung
Werkstoff (in Kontakt mit der Umgebung)	
Gehäuse, Bajonettring	<ul style="list-style-type: none"> ■ CrNi-Stahl 304SS ■ CrNi-Stahl 316SS

1) Nicht bei Ausführung dreh- und schwenkbar

Messelement	
Art des Messelementes	Bimetallwendel
Nenngebrauchsbereich	
Dauerbelastung (1 Jahr)	Messbereich (DIN 16196)
Kurzzeitig (max. 24 h)	Anzeigebereich (DIN 16196)

Genauigkeitsangaben		
Genauigkeit nach DIN 16196 ¹⁾	Bei Einfachkontakt	Bei Zweifachkontakt
Tauchschaftdurchmesser 6 mm [0,24 in]	Klasse 2	Klasse 2
Tauchschaftdurchmesser 8 mm [0,31 in]	Klasse 1	Klasse 2
Tauchschaftdurchmesser ≥ 10 mm [0,39 in]	Klasse 1	Klasse 1

1) Ausführung dreh- und schwenkbar nur in Klasse 2 verfügbar

Anzeigebereich in °C	Messbereich ¹⁾ in °C	Skalenteilungswert in °C	Fehlergrenze in °C	
			Klasse 1	Klasse 2
-70 ... +30	-60 ... +20	1	1,5	3,0
-50 ... +50	-40 ... +40	1	1,5	3,0
-30 ... +50	-20 ... +40	1	1,5	3,0
-20 ... +60	-10 ... +50	1	1,5	3,0
-20 ... +120	0 ... 100	2	3,0	6,0
-20 ... +140	0 ... 120	2	3,0	6,0
0 ... 60	10 ... 50	1	1,5	3,0
0 ... 80	10 ... 70	1	1,5	3,0
0 ... 100	10 ... 90	1	1,5	3,0
0 ... 120	10 ... 110	2	3,0	6,0
0 ... 160	20 ... 140	2	3,0	6,0
0 ... 200	20 ... 180	2	3,0	6,0
0 ... 250	30 ... 220	5	3,75	7,0
0 ... 300	30 ... 270	5	7,5	15,0
0 ... 400	50 ... 350	5	7,5	15,0
0 ... 500	50 ... 450	5	7,5	15,0
0 ... 600	100 ... 500	10	15,0	30,0

1) Der Messbereich ist durch zwei Dreieckmarkierungen auf dem Zifferblatt begrenzt. Innerhalb dieses Bereiches gilt nach DIN 16196 die genannte Fehlergrenze.

Bitte Schaltpunkte angeben!

Im Auslieferungszustand sind - wenn nicht anders angegeben - die verstellbaren Schaltpunkte werkseitig wie folgt eingestellt:

- Einfachkontakt Messbereichsanfang
- Zweifachkontakt Messbereichsanfang und -ende

Weitere Angaben zu: Anzeigebereich		
Einheit	<ul style="list-style-type: none"> ■ °C ■ °F ■ °C/°F (Doppelskale) ■ °F/°C (Doppelskale) 	
Zifferblatt		
Skalenteilung	<ul style="list-style-type: none"> ■ Einfachskale ■ Doppelskale 	
Skalenfarbe	Einfachskale	Schwarz
	Doppelskale	Rot
	Weitere Farben auf Anfrage	
Werkstoff	Aluminium	
Zeiger		
Ausführung	Verstellzeiger	
Zeigerfarbe	Schwarz	
Werkstoff	Aluminium	

Prozessanschluss	
Gewindegröße	<ul style="list-style-type: none"> ■ Glatt, ohne Gewinde ■ G ½ B ■ ½ NPT ■ G ½ innen ■ ½ NPT innen ■ M20 x 1,5 ■ M24 x 1,5 innen
	Weitere Gewinde auf Anfrage
Werkstoff (in Kontakt mit der Umgebung)	CrNi-Stahl 316SS
Tauchschaft	
Durchmesser	<ul style="list-style-type: none"> ■ 6 mm [0,24 in] ■ 8 mm [0,31 in] ■ 10 mm [0,39 in] ■ 12 mm [0,47 in]
Werkstoff (messstoffberührt)	CrNi-Stahl 316SS
Schutzrohr	<p>Grundsätzlich ist der Betrieb eines mechanischen Thermometers ohne Schutzrohr bei geringen prozesseitigen Belastungen (geringer Druck, niedrige Viskosität und geringe Fließgeschwindigkeiten) möglich.</p> <p>Um jedoch einen Austausch des Thermometers während des laufenden Betriebes zu ermöglichen (z. B. Gerätetausch oder Kalibrierung) und einen erhöhten Schutz des Messgerätes sowie der Anlage und Umwelt sicherzustellen, wird zur Verwendung eines Schutzrohres aus dem umfangreichen WIKA-Portfolio geraten.</p> <p>→ Weitere Informationen zur Berechnung des Schutzrohres siehe Technische Information IN 00.15.</p>

Ausgangssignal	
Kontaktart	<ul style="list-style-type: none"> ■ Induktivkontakt, Typ 831 (→ siehe Seite 5) ■ Elektronikkontakt, Typ 830 E (→ siehe Seite 6)
Schalttechnologie	
Induktivkontakt, Typ 831	<ul style="list-style-type: none"> ■ Einsetzbar in explosionsgefährdeten Bereichen mit entsprechendem Steuergerät (Typ 904.xx) ■ Hohe Lebensdauer durch berührungslose Kontaktgabe ■ Geringe Rückwirkung auf die Anzeigegenauigkeit ■ Sichere Kontaktgabe bei hoher Schalthäufigkeit ■ Unempfindlich gegen Korrosion ■ Auch in Sicherheitsausführung verfügbar
Elektronikkontakt, Typ 830 E	<ul style="list-style-type: none"> ■ Zum direkten Ansteuern einer speicherprogrammierbaren Steuerung (SPS) ■ Hohe Lebensdauer durch berührungslose Kontaktgabe ■ Geringe Rückwirkung auf die Anzeigegenauigkeit ■ Sichere Kontaktgabe bei hoher Schalthäufigkeit ■ Unempfindlich gegen Korrosion
Kontakteinstellung	<ul style="list-style-type: none"> ■ Kontakt einstellbar, Verstellschlüssel befestigt an Kabeldose ■ Kontakte fest eingestellt, ohne Verstellverschluss ■ Kontaktverstellverschluss plombiert (manipuliersicher) ■ Kontaktverstellschlüssel fest

Ausgangssignal: Induktivkontakt, Typ 831	
Schaltungsart	Induktivkontakt
Anzahl der Schaltkontakte	Max. 2 Schaltkontakte
Schaltfunktion	Kontaktausführungen: <ul style="list-style-type: none"> ■ 831-N ■ 831-SN, Sicherheitsausführung ¹⁾ ■ 831-S1N, Sicherheitsausführung ¹⁾, invertiertes Signal Die Schaltfunktion jedes Schalters wird durch die Kennzahl 1 oder 2 angegeben
Typ 831.1	Schließer (bei Zeigerbewegung im Uhrzeigersinn)
Typ 831.2	Öffner (bei Zeigerbewegung im Uhrzeigersinn)
Schaltpunkteinstellung	Sollwertzeiger der Kontaktmanometer im gesamten Skalenbereich frei einstellbar
Einstellbereich (empfohlen)	10 ... 90 % des Anzeigebereiches (0 ... 100 % auf Anfrage)
Schaltpunktabstand	Bis zu 2 Kontakte können auf einen identischen Sollwert eingestellt werden. Bei einer Ausführung mit 3 Kontakten ist das nicht möglich. Der linke (1.) oder rechte (3.) Kontakt darf nicht deckungsgleich zu dem Sollwert der anderen 2 Kontakte eingestellt werden. Der erforderliche Versatz beträgt ca. 30°, wahlweise nach rechts oder links.
Schaltstrom	Je nach eingesetztem Trennschaltverstärker/Steuergerät (→ siehe Datenblatt AC 08.01)
Schaltspannung	Je nach eingesetztem Trennschaltverstärker/Steuergerät (→ siehe Datenblatt AC 08.01)
Schaltleistung	Je nach eingesetztem Trennschaltverstärker/Steuergerät (→ siehe Datenblatt AC 08.01)
Zulässige Temperaturbereiche in explosionsgefährdeten Bereichen	
T6	-20 ... +60 °C [-4 ... +140 °F]
T5 ... T1	-20 ... +70 °C [-4 ... +158 °F]
T135 °C	-20 ... +70 °C [-4 ... +158 °F]

1) Nur mit entsprechendem Trennschaltverstärker betreiben (Typ 904.3x)

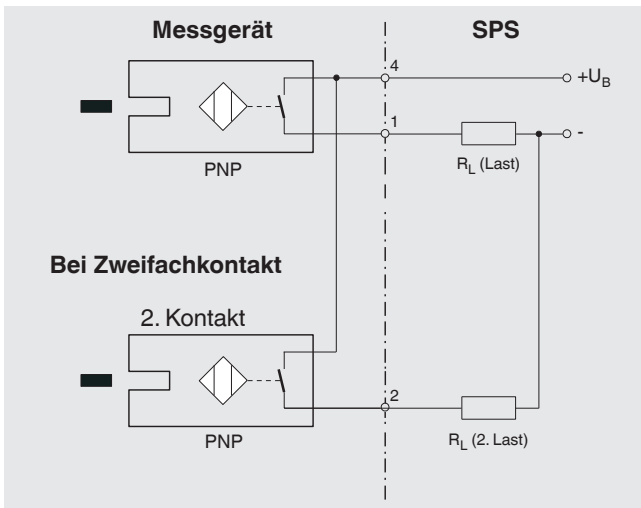
Zugehörige Trennschaltverstärker/Steuergeräte

Typ	Ausführung	Ex-Ausführung
904.28 KFA6 - SR2 - Ex1.W	1 Kontakt	Ja
904.29 KFA6 - SR2 - Ex2.W	2 Kontakte	Ja
904.30 KHA6 - SH - Ex1	1 Kontakt	Ja - Sicherheitsausführung
904.33 KFD2 - SH - Ex1	1 Kontakt	Ja - Sicherheitsausführung
904.25 MSR 010-I	1 Kontakt	Nein
904.26 MSR 020-I	2 Kontakte	Nein
904.27 MSR 011-I	Zweipunktregelung	Nein

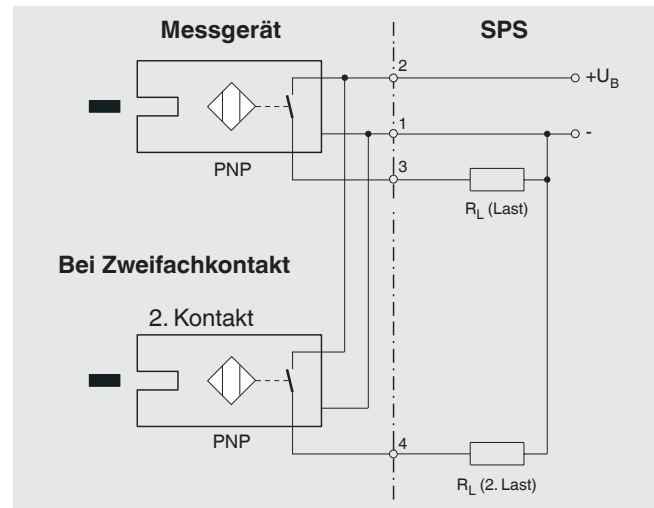
→ Weitere Informationen zu Schaltkontakten siehe Datenblatt AC 08.01

Ausgangssignal: Elektronikkontakt, Typ 830 E	
Schaltungsart	Elektronikkontakt (PNP-Transistor)
Anzahl der Schaltkontakte	Max. 2 Schaltkontakte
Schaltfunktion	Kontaktausführungen: <ul style="list-style-type: none"> ■ 2-Leiter-Ausführung ■ 3-Leiter-Ausführung Die Schaltfunktion jedes Schalters wird durch die Kennzahl 1 oder 2 angegeben
Typ 830 E.1	Schließer (bei Zeigerbewegung im Uhrzeigersinn)
Typ 830 E.2	Öffner (bei Zeigerbewegung im Uhrzeigersinn)
Einstellbereich (empfohlen)	10 ... 90 % des Anzeigebereiches (0 ... 100 % auf Anfrage)
Schaltpunktabstand	Bis zu 2 Kontakte können auf einen identischen Sollwert eingestellt werden. Bei einer Ausführung mit 3 Kontakten ist das nicht möglich. Der linke (1.) oder rechte (3.) Kontakt darf nicht deckungsgleich zu dem Sollwert der anderen 2 Kontakte eingestellt werden. Der erforderliche Versatz beträgt ca. 30°, wahlweise nach rechts oder links.
Schaltstrom	$\leq 100 \text{ mA}$
Schaltspannung	DC 10 ... 30 V
Ausgangsart	PNP-Transistor
Restwelligkeit	Max. 10 %
Leerlaufstrom	$\leq 10 \text{ mA}$
Reststrom	$\leq 100 \text{ }\mu\text{A}$
Spannungsabfall (bei $I_{\text{max.}}$)	$\leq 0,7 \text{ V}$
Verpolungsschutz	Bedingt U_B (der geschaltete Ausgang 3 oder 4 darf niemals direkt auf Minus gelegt werden)
Induktionsschutz	1 kV, 0,1 ms, 1 k Ω
Oszillatorfrequenz	Ca. 1.000 kHz
EMV	Nach EN 60947-5-2

2-Leiter-Ausführung



3-Leiter-Ausführung




→ Weitere Informationen zu Schaltkontakten siehe Datenblatt AC 08.01

Elektrische Anschlüsse	
Anschlussart	<ul style="list-style-type: none"> ■ Kabeldose, schwarz Nach VDE 0110 Isolationsgruppe C/250 V Kabelverschraubung M20 x 1,5 ■ Steckverbinder ■ Rückseitiger Kabelabgang
Aderquerschnitt	6 Schraubklemmen + PE für Leiterquerschnitt 2,5 mm ²
Kabeldurchmesser	→ Siehe Abmessungen Seite 10
Anschlussbelegung	Die Belegung der Anschlüsse sind auf dem Typenschild am Gerät angegeben und die Anschlussklemmen sowie die Erdungsklemme sind entsprechend gekennzeichnet.
Werkstoff	PA 6 (Polyamid)

Einsatzbedingungen	
Umgebungstemperaturbereich (am Gehäuse) ¹⁾	-20 ... +60 °C [-4 ... +140 °F]
Lagertemperaturbereich ¹⁾	
Ohne Flüssigkeitsdämpfung	-50 ... +70 °C [-58 ... +158 °F]
Mit Flüssigkeitsdämpfung	-40 ... +70 °C [-40 ... +158 °F]
Max. Betriebsdruck am Tauchschaft	Max. 25 bar [362,59 psi], statisch
Schutzart (IP-Code) nach IEC/EN 60529	<ul style="list-style-type: none"> ■ IP65 ■ IP66

¹⁾ Die zulässigen Temperaturen für explosionsgefährdete Bereiche sind abhängig von Kontakttyp 831 (zulässige Temperaturbereiche siehe 5). Diese dürfen auch am Gerät nicht überschritten werden (Details siehe Betriebsanleitung). Gegebenenfalls sind Maßnahmen zur Kühlung (wie z. B. Messstellenisolierung etc.) zu ergreifen.

Zulassungen

Logo	Beschreibung	Land
	EU-Konformitätserklärung	Europäische Union
	EMV-Richtlinie	
	Niederspannungsrichtlinie	
	RoHS-Richtlinie	

Optionale Zulassungen

Logo	Beschreibung	Land
	EU-Konformitätserklärung	Europäische Union
	ATEX-Richtlinie Explosionsgefährdete Bereiche - Ex ia Zone 1 Gas II 2G Ex ia IIC T6/T5/T4 * Gb Zone 20 Staub II 2D Ex ia IIIB T85°C/T95°C/T100°C/T135°C * Db	
	IECEX ¹⁾ Explosionsgefährdete Bereiche - Ex ia Zone 1 Gas Ex ia IIC T6/T5/T4 * Gb Zone 20 Staub Ex ia IIIB T85°C/T95°C/T100°C/T135°C * Db	International
	EAC	Eurasische Wirtschaftsgemeinschaft
	EMV-Richtlinie	
	Niederspannungsrichtlinie	
	Explosionsgefährdete Bereiche ¹⁾	
	GOST Metrologie, Messtechnik	Russland
	KazInMetr Metrologie, Messtechnik	Kasachstan
-	MTSCHS Genehmigung zur Inbetriebnahme	Kasachstan
	BelGIM Metrologie, Messtechnik	Belarus
	UkrSEPRO Metrologie, Messtechnik	Ukraine
	Ex Ukraine Explosionsgefährdete Bereiche	Ukraine
	Uzstandard Metrologie, Messtechnik	Usbekistan
-	CRN Sicherheit (z. B. elektr. Sicherheit, Überdruck, ...)	Kanada

1) Nur für Geräte mit Induktivkontakt Typ 831

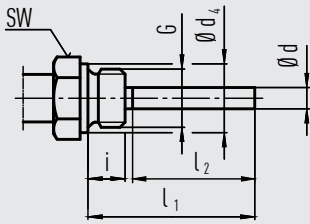
Zertifikate/Zeugnisse (Option)

Zertifikate/Zeugnisse	
Zeugnisse	<ul style="list-style-type: none"> ■ 2.2-Werkszeugnis ■ 3.1-Abnahmeprüfzeugnis mit 3 Prüfpunkten (optional mit 5 Prüfpunkten)
Kalibrierung	DAkS-Kalibrierzertifikat

Zulassungen und Zertifikate siehe Internetseite

Anschlussbauformen

Bauform Standard (Gewindeanschluss, fest) ¹⁾

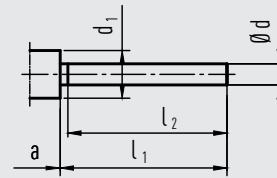


Standard-Einbaulänge $l_1 = 63, 100, 160, 200, 250$ mm

Nenngröße	Prozessanschluss		Abmessungen in mm		
	G	i	SW	d_4	$\varnothing d$
100	G 1/2 B	14	27	26	8
	G 3/4 B	16	32	32	8
	1/2 NPT	19	22	-	8
	3/4 NPT	20	30	-	8

1) Nicht bei Ausführung dreh- und schwenkbar

Bauform 1, Anschluss glatt (ohne Gewinde)

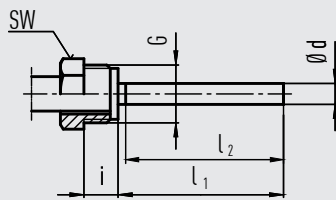


3073050.05

Standard-Einbaulänge $l_1 = 140, 200, 240, 290$ mm

Nenngröße	Abmessungen in mm			
	d_1	$\varnothing d$	a bei axial	a bei dreh- und schwenkbar
100	18	8	15	25

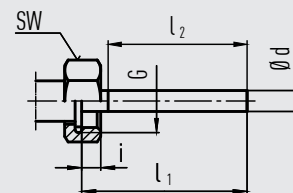
Bauform 2, Anschluss drehbar



Standard-Einbaulänge $l_1 = 80, 140, 180, 230$ mm

Nenngröße	Prozessanschluss		Abmessungen in mm	
	G	i	SW	$\varnothing d$
100	G 1/2 B	20	27	8

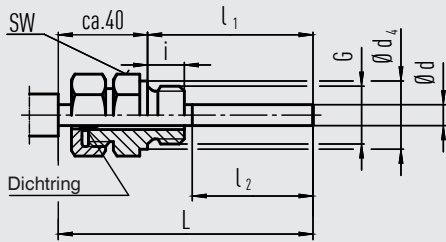
Bauform 3, Überwurfmutter



Standard-Einbaulänge $l_1 = 89, 126, 186, 226, 276$ mm

Nenngröße	Prozessanschluss		Abmessungen in mm	
	G	i	SW	$\varnothing d$
100	G 1/2 B	8,5	27	8
	G 3/4 B	10,5	32	8
	M24 x 1,5	13,5	32	8

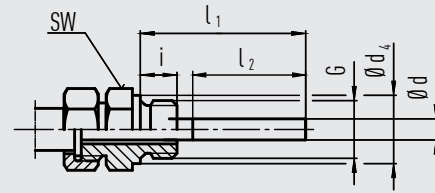
Bauform 4, Klemmverschraubung (verschiebbar auf Tauchschaft)



Standard-Einbaulänge $l_1 = 63, 100, 160, 200, 250$ mm
 Länge $L = l_1 + 40$ mm

Nenngröße	Prozessanschluss		Abmessungen in mm		
	NG	G	i	SW	d_4
100	G ½ B	14	27	26	8
	G ¾ B	16	32	32	8
	M18 x 1,5	12	24	23	8
	½ NPT	19	22	-	8
	¾ NPT	20	30	-	8

Bauform 5, Überwurfmutter und lose Verschraubung



3073050.05

Einbaulänge $l_1 =$ variabel
 Länge $L = l_1 + 40$ mm
 CrNi-Stahl 1.4571

Nenngröße	Prozessanschluss		Abmessungen in mm		
	NG	G	i	SW	d_4
100	G ½ B	14	27	26	8
	G ¾ B	16	32	32	8
	M18 x 1,5	12	24	23	8

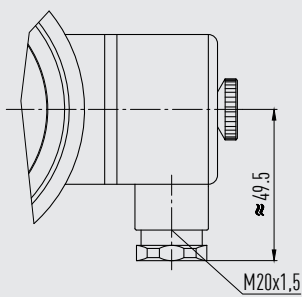
Legende:

- G Außengewinde
- G₁ Innengewinde
- i Gewindelänge (inkl. Bund)
- a Abstand zum Gehäuse/Gelenk
- Ø d₄ Dichtbunddurchmesser
- SW Schlüsselweite
- Ø d Tauchschaftdurchmesser
- l₁ Einbaulänge
- l₂ Aktive Länge

Abmessungen in mm

Kabeldose

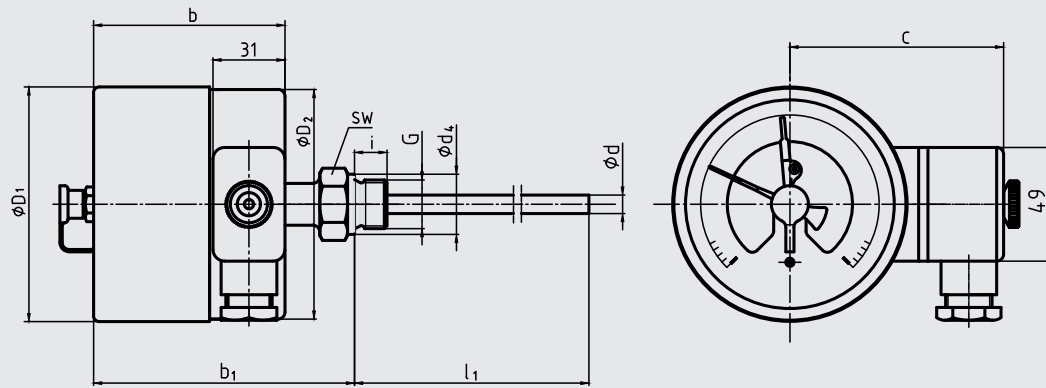
Kontakttypen: 831 und 830 E



14336089.01

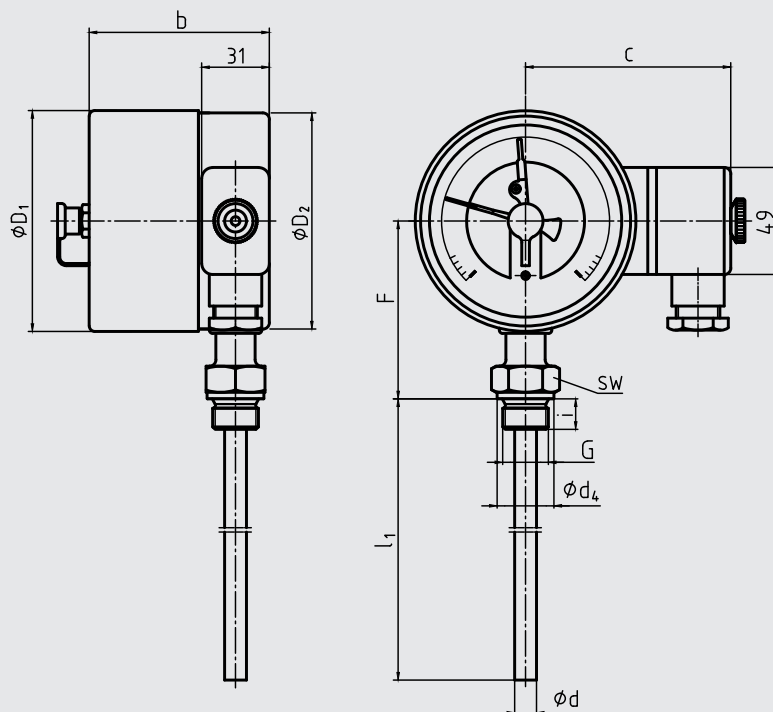
Nur Kabel mit Durchmesser 7 ... 13 mm verwenden

Anschlusslage rückseitig



11442204.02

Anschlusslage unten



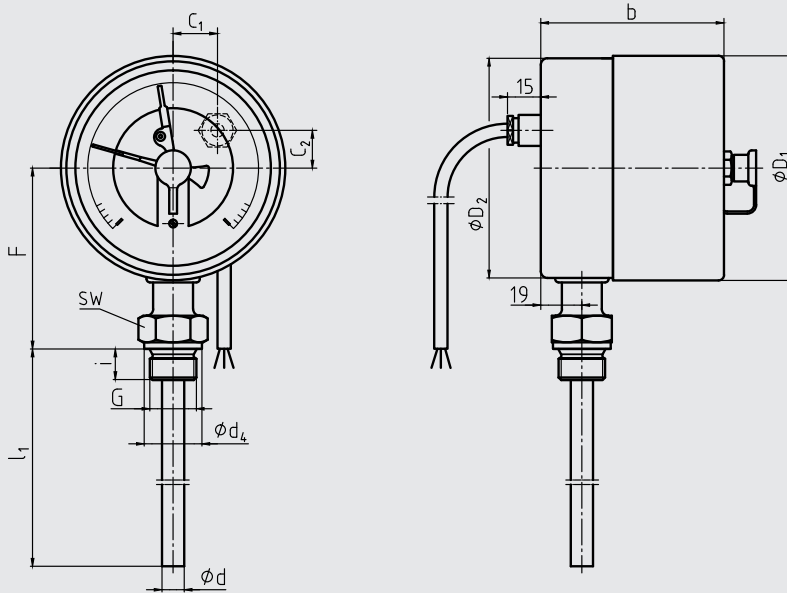
11442255.02

NG	Abmessungen in mm									Gewicht in kg		
	$\varnothing d^{2)}$	$\varnothing d_4$	$\varnothing D_1$	$\varnothing D_2$	F ¹⁾	G	C	d_4	SW	axial	radial	dreh- und schwenkbar
100	8	26	101	99	83	G 1/2 B	94	26	27	1,0	1,1	0,7

NG	Abmessungen in mm			
	Schaltkontakt Typ 831		Schaltkontakte Typen 831.11 oder 831.22	
	1- oder 2-fach			
	b	$b_1^{1)}$	b	$b_1^{1)}$
100	88	121	88	121

1) Abmessungen vergrößern sich um 40 mm bei Anzeigebereichen $\geq 0 \dots 300 \text{ }^\circ\text{C}$
 2) Option: Tauchschaft- \varnothing 6, 10, 12 mm

Anschlusslage unten, mit rückseitigem Kabelabgang



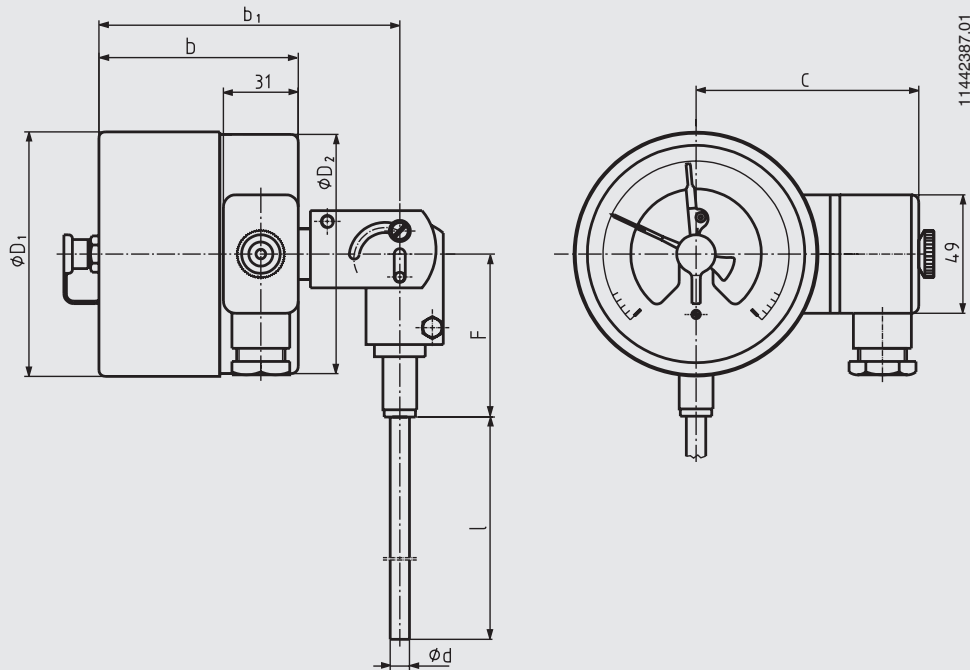
14129535.01

NG	Abmessungen in mm											Gewicht in kg		
	Ø d ²⁾	Ø d ₄	Ø D ₁	Ø D ₂	F ¹⁾	G	C ₁	C ₂	i	SW	axial	radial	dreh- und schwenkbar	
100	8	26	101	99	83	G ½ B	20	17	14	27	1,0	1,1	0,7	

NG	Abmessungen in mm	
	Schaltkontakt Typ 831	Schaltkontakte Typen 831.11 oder 831.22
	1- oder 2-fach	
	b	b
100	88	88

1) Abmessungen vergrößern sich um 40 mm bei Anzeigebereichen ≥ 0 ... 300 °C
 2) Option: Tauchschaft-Ø 6, 10, 12 mm

Ausführung dreh- und schwenkbar



Achtung: Bei dieser Ausführung ist keine feste Bauform möglich.

NG	Abmessungen in mm					Gewicht in kg
	Ø d ²⁾	Ø D ₁	Ø D ₂	F	C	
100	8	101	99	68	94	0,7

NG	Abmessungen in mm			
	Schaltkontakt Typ 831		Schaltkontakte Typen 831.11 oder 831.22	
	1- oder 2-fach			
	b	b ₁	b	b ₁
100	88	131	88	131

2) Option: Tauchschaft-Ø 6, 10, 12 mm

Bestellangaben

Typ / Nenngröße / Kontaktart und Schaltfunktion / Anzeigebereich / Anschlussgröße / Anschlusslage / Optionen

© 03/2009 WIKA Alexander Wiegand SE & Co. KG, alle Rechte vorbehalten.
 Die in diesem Dokument beschriebenen Geräte entsprechen in ihren technischen Daten dem derzeitigen Stand der Technik.
 Änderungen und den Austausch von Werkstoffen behalten wir uns vor.

