

SF₆-Servicegerät

Zum Füllen, Reinigen und Absaugen von SF₆-Gas

Typ GPU-S-2000

Anwendungen

Füllen, Reinigen, Absaugen, Evakuieren und Belüften von gefüllten Schaltanlagen, Linearbeschleunigern und weiteren SF₆-Gas gefüllten Betriebsmitteln

Leistungsmerkmale

- Ölfreier Kompressor
- Ölfreier Vakuumkompressor
- Doppelte Reinigung von Partikeln, Feuchtigkeit und Zersetzungsprodukten
- Geringer Wartungsaufwand
- Bedienung über 10" Touchscreen



Beschreibung

Für jede Anforderung das richtige Gerät – Die GPU-Plattform

Die Gashandling-Geräte der GPU-Plattform ermöglichen den vollständigen Prozess von der Erstbefüllung bis zur Aufbereitung sicher und intuitiv durchzuführen.

Die Plattform ist in 4 Ausführungen unterteilt.

- Typ GPU-B-2000
SF₆-Servicegerät in vollautomatisierter Basisausführung
- Typ GPU-S-2000
SF₆-Servicegerät mit zusätzlicher SIL2-Sicherheitssteuerung
- Typ GPU-B-3000
SF₆-Servicegerät auf höchster Leistungsstufe
- Typ GPU-S-3000
SF₆-Servicegerät mit zusätzlicher SIL2-Sicherheitssteuerung und höchster Leistungsstufe

SF₆-Servicegerät mit 300-Liter-Tank

Extra hohe Sicherheit – Modellreihe S

Die Modelle GPU-S-2000 und GPU-S-3000 sind mit einer auf dem Markt einzigartigen, zusätzlichen SIL2-Sicherheitssteuerung ausgestattet. Durch diese sind Fehlbedienungen und der Austritt von SF₆-Gas technisch ausgeschlossen.

Alle Modelle der GPU-Plattform sind optional mit einem Filterverfahren erhältlich, das es ermöglicht SF₆-Gas direkt vor Ort auf den gewünschten Feuchtwert zu bringen.

Die SF₆-Servicegeräte sind eine effiziente und zuverlässige Lösung, welche die gültigen IEC-Normen für den Umgang mit SF₆-Gas übertreffen. Geringe Ausfallzeiten durch lange Wartungsintervalle von mehr als 2.500 Stunden machen sie zu einem Dauerläufer, der jederzeit einsatzbereit ist.

Technische Daten

Spannungsversorgung

| Spannungsversorgung | |
|---------------------|--------------------------------------|
| Option 1 | AC 360 ... 440 V, 3-phasig, 50/60 Hz |
| Option 2 | AC 220 ... 265 V, 3-phasig, 50/60 Hz |
| Option 3 | AC 190 ... 230 V, 3-phasig, 50/60 Hz |

Ölfreier Kompressor (SF₆-Gas)

| Ölfreier Kompressor (SF ₆ -Gas) | |
|--|---|
| Gasdurchsatz | 9,8 m ³ /h (bei mittlerem Saugdruck) |
| Ausgangsdruck | 50 bar abs. |

Ölfreier Vakuumpumpe (SF₆-Gas)

| Ölfreier Vakuumpumpe (SF ₆ -Gas) | | |
|---|----------------------|---------------|
| | Gasdurchsatz | Endvakuum |
| Option 1 | 6 m ³ /h | < 1 mbar abs. |
| Option 2 | 10 m ³ /h | < 1 mbar abs. |
| Option 3 | 15 m ³ /h | < 1 mbar abs. |

Vakuumpumpe (Luft)

| Vakuumpumpe (Luft) | | |
|--------------------|-----------------------|---------------|
| | Gasdurchsatz | Endvakuum |
| Option 1 | 25 m ³ /h | < 1 mbar abs. |
| Option 2 | 40 m ³ /h | < 1 mbar abs. |
| Option 3 | 63 m ³ /h | < 1 mbar abs. |
| Option 4 | 100 m ³ /h | < 1 mbar abs. |

Integrierter Tank, Speichervermögen

| Integrierter Tank, Speichervermögen | |
|-------------------------------------|----------------------------|
| Option 1 | ohne Tank |
| Option 2 | 300 Liter |
| Option 3 | 600 Liter |
| Option 4 | Stauraum für 6 Gaszylinder |

Integrierte Gaszylinderwaage

| Integrierte Gaszylinderwaage | |
|------------------------------|--|
| Option 1 | ohne Waage |
| Option 2 | Messbereich 0 ... 136 kg Tara-Funktion Genauigkeit ±30 g |

Anschlüsse

| Anschlüsse | |
|-------------|---|
| GIS | 1 Ventil DN 20, Druckbereich 0 ... 10 bar abs. |
| Gaszylinder | 2 Ventile DN 20, Druckbereich 0 ... 50 bar abs. |

Sicherheitssysteme

Sicherheitssteuerung: Basierend auf SIL2-Komponenten
SF₆-Gaswarneinrichtung: 0 ... 2.000 ppm_v, basierend auf IR-Technologie

Filterelement

Molekularsieb, Aluminiumoxid, Partikelfilter 1 µm
Max. Wasseraufnahme: 75 g

Bedienelement

10" Touchscreen

Zulässige Umgebungstemperatur

Betrieb: -10 ... 40 °C

Lagerung: -20 ... +60 °C

Zulässige Luftfeuchte

< 95 % r. F. (nicht kondensierend)

Schutzart

IP42

Gewicht

ca. 665 kg ohne Tank

ca. 1.000 kg mit leerem 300-Liter-Tank

ca. 1.300 kg mit leerem 600-Liter-Tank

ca. 1.050 kg mit leerem Gaszylinderstauraum

Reifen

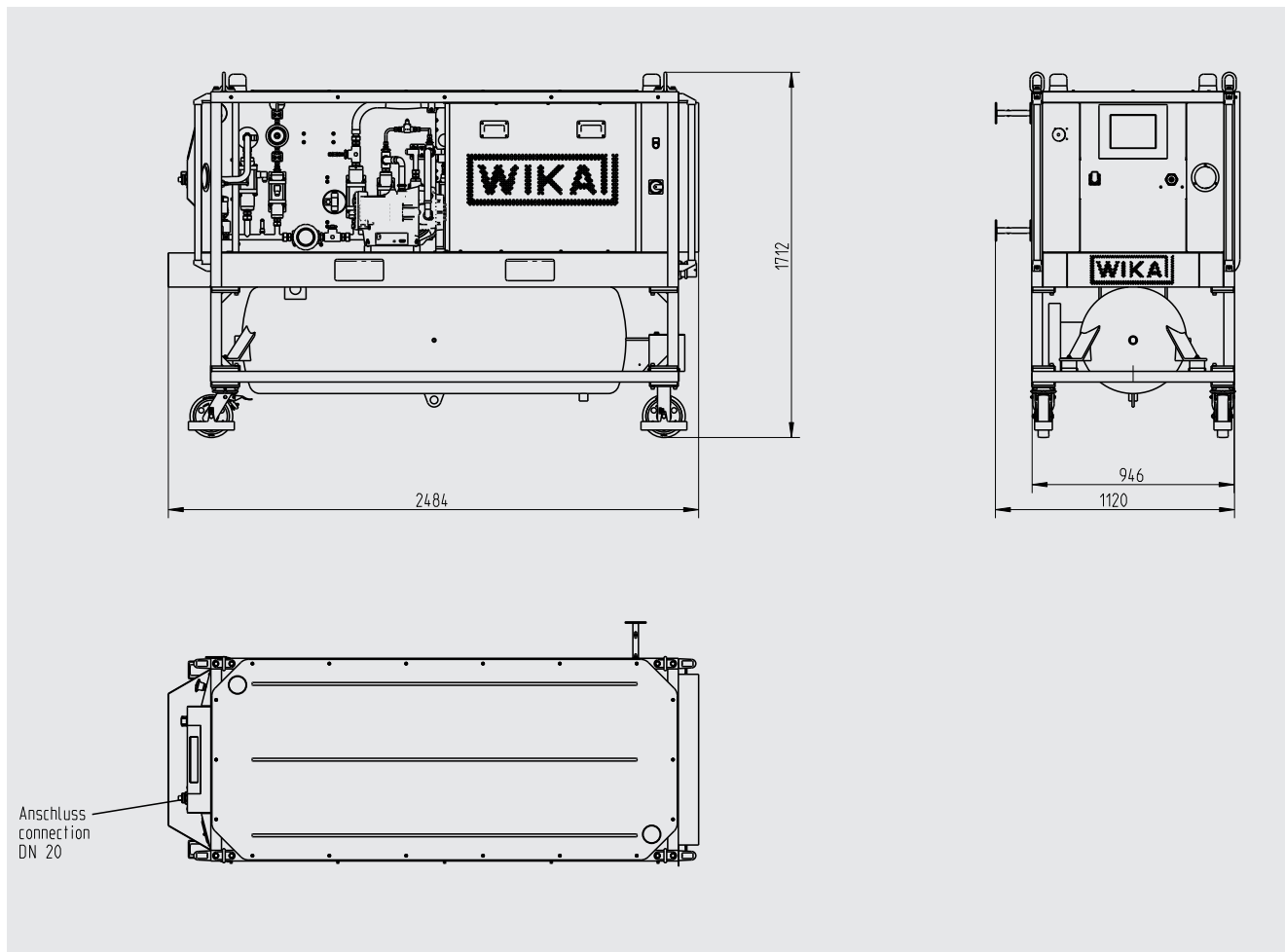
Vollgummi, Ø 200 mm, mit Überrollschutz

Zulassungen

| Logo | Beschreibung | Land |
|------|--|-------------------|
| CE | EU-Konformitätserklärung ■ EMV-Richtlinie, EN 61326 Emission (Gruppe 1, Klasse B) und Störfestigkeit (industrieller Bereich) ■ RoHS-Richtlinie ■ Maschinenrichtlinie | Europäische Union |

Zulassungen und Zertifikate siehe Internetseite

Abmessungen in mm



Zubehör

| Schläuche | | Bestellnummer | |
|-----------|-------|---------------|-------------|
| Nennweite | Länge | CrNi-Stahl | Gummi |
| DN 8 | 3 m | 14294449 | auf Anfrage |
| | 5 m | 14330878 | auf Anfrage |
| | 10 m | 14335098 | auf Anfrage |
| | 15 m | 14307929 | auf Anfrage |
| DN 20 | 3 m | 14290070 | auf Anfrage |
| | 5 m | 14307900 | auf Anfrage |
| | 10 m | 14327574 | auf Anfrage |
| | 15 m | 14307926 | auf Anfrage |

| Adapter | Bestellnummer |
|---|---------------|
| DN 8 (male) auf DN 20 (female), Messing | 14096583 |
| DN 8 (female) auf DN 20 (male), Messing | 14284870 |

| Ersatzteile und Service-Kits | Bestellnummer |
|--|---|
| Öl für Vakuumpumpe, 1 Liter | 14199926 |
| Filtereinsatz für GPF-10 | 14118800 |
| Filtereinsatz für Partikelfilter | 14140385 |
| Service-Kit für Kompressor (SF ₆ -Gas) | auf Anfrage (Seriennummer der Anlage wird benötigt) |
| Service-Kit für Vakuumpumpe (SF ₆ -Gas) | auf Anfrage (Seriennummer der Anlage wird benötigt) |
| Service-Kit für Vakuumpumpe (Luft) | auf Anfrage (Seriennummer der Anlage wird benötigt) |
| Abdeckplane GPU-x-x000 | 14182499 |
| Pavillon mit Seitenteilen für den Outdoor-Einsatz | 14182512 |
| Trailer | auf Anfrage |

Bestellangaben

Typ / Ölfreier Vakuumpumpe (SF₆-Gas) / Vakuumpumpe (Luft) / Integrierter Tank, Speichervermögen / Zubehör

© 05/2018 WIKA Alexander Wiegand SE & Co. KG, alle Rechte vorbehalten.
Die in diesem Dokument beschriebenen Geräte entsprechen in ihren technischen Daten dem derzeitigen Stand der Technik.
Änderungen und den Austausch von Werkstoffen behalten wir uns vor.

