

SF₆-Servicegerät

Zum Füllen, Reinigen und Absaugen von SF₆-Gas

Typ GPU-B-2000

Anwendungen

Füllen, Reinigen, Absaugen, Evakuieren und Belüften von SF₆-Gasgefüllten Schaltanlagen, Linearbeschleunigern und weiteren SF₆-Gasgefüllten Betriebsmitteln

Leistungsmerkmale

- Ölfreier Kompressor und Vakuumpressor
- Option zur Gasfilterung vor Ort auf die gewünschte Feuchte
- Geringer Wartungsaufwand



SF₆-Servicegerät mit 300-Liter-Tank

Beschreibung

Für jede Anforderung das richtige Gerät – Die GPU-Plattform

Die Gashandling-Geräte der GPU-Plattform ermöglichen den vollständigen Prozess von der Erstbefüllung bis zur Aufbereitung sicher und intuitiv durchzuführen.

Die Plattform ist in 4 Ausführungen unterteilt.

- Typ GPU-B-2000
SF₆-Servicegerät in vollautomatisierter Basisausführung
- Typ GPU-S-2000
SF₆-Servicegerät mit zusätzlicher SIL2-Sicherheitssteuerung
- Typ GPU-B-3000
SF₆-Servicegerät auf höchster Leistungsstufe
- Typ GPU-S-3000
SF₆-Servicegerät mit zusätzlicher SIL2-Sicherheitssteuerung und höchster Leistungsstufe

Hohe Standards und Qualität – Modellreihe B

Das vollautomatisierte Basismodell bietet, wie die gesamte Produktreihe, leistungsstarke Komponenten und ein optimales Design. Die Produkte verfügen über einen USB-Anschluss sowie Ethernet-Port zur Fernwartung. Das 10" IntelliTouch-Touchscreen verspricht eine bequeme und intuitive Handhabung.

Alle Modelle der GPU-Plattform sind optional mit einem Filterverfahren erhältlich, das es ermöglicht SF₆-Gas direkt vor Ort auf den gewünschten Feuchtwert zu bringen.

Die SF₆-Servicegeräte sind eine effiziente und zuverlässige Lösung, welche die gültigen IEC-Normen für den Umgang mit SF₆-Gas übertreffen. Geringe Ausfallzeiten durch lange Wartungsintervalle von mehr als 2.500 Stunden machen sie zu einem Dauerläufer, der jederzeit einsatzbereit ist.

Technische Daten

Spannungsversorgung

Spannungsversorgung	
Option 1	AC 360 ... 440 V, 3-phasig, 50/60 Hz
Option 2	AC 220 ... 265 V, 3-phasig, 50/60 Hz
Option 3	AC 190 ... 230 V, 3-phasig, 50/60 Hz

Ölfreier Kompressor (SF₆-Gas)

Ölfreier Kompressor (SF ₆ -Gas)	
Gasdurchsatz	9,8 m ³ /h (bei mittlerem Saugdruck)
Ausgangsdruck	50 bar abs.

Ölfreier Vakuumkompressor (SF₆-Gas)

Ölfreier Vakuumkompressor (SF ₆ -Gas)		
	Gasdurchsatz	Endvakuum
Option 1	6 m ³ /h	< 1 mbar abs.
Option 2	10 m ³ /h	< 1 mbar abs.
Option 3	15 m ³ /h	< 1 mbar abs.

Vakuumpumpe (Luft)

Vakuumpumpe (Luft)		
	Gasdurchsatz	Endvakuum
Option 1	25 m ³ /h	< 1 mbar abs.
Option 2	40 m ³ /h	< 1 mbar abs.
Option 3	63 m ³ /h	< 1 mbar abs.
Option 4	100 m ³ /h	< 1 mbar abs.

Integrierter Tank, Speichervermögen

Integrierter Tank, Speichervermögen	
Option 1	ohne Tank
Option 2	300 Liter
Option 3	600 Liter
Option 4	Stauraum für 6 Gaszylinder

Integrierte Gaszylinderwaage

Integrierte Gaszylinderwaage	
Option 1	ohne Waage
Option 2	Messbereich 0 ... 136 kg Tara-Funktion Genauigkeit ±30 g

Anschlüsse

Anschlüsse	
GIS	1 Ventil DN 20, Druckbereich 0 ... 10 bar abs.
Gaszylinder	2 Ventile DN 20, Druckbereich 0 ... 50 bar abs.

Filterelement

Molekularsieb, Aluminiumoxid, Partikelfilter 1 µm
Max. Wasseraufnahme: 75 g

Bedienelement

10" Touchscreen

Zulässiger Eingangs- und Ausgangsdruck

≤ 10 bar abs.
≤ 50 bar abs. am Hochdruckanschluss

Zulässige Umgebungstemperatur

Betrieb: -10 ... 40 °C
Lagerung: -20 ... +60 °C

Zulässige Luftfeuchte

< 95 % r. F. (nicht kondensierend)

Schutzart

IP42

Gewicht

ca. 665 kg ohne Tank
ca. 1.000 kg mit leerem 300-Liter-Tank
ca. 1.300 kg mit leerem 600-Liter-Tank
ca. 1.050 kg mit leerem Gaszylinderstauraum

Reifen

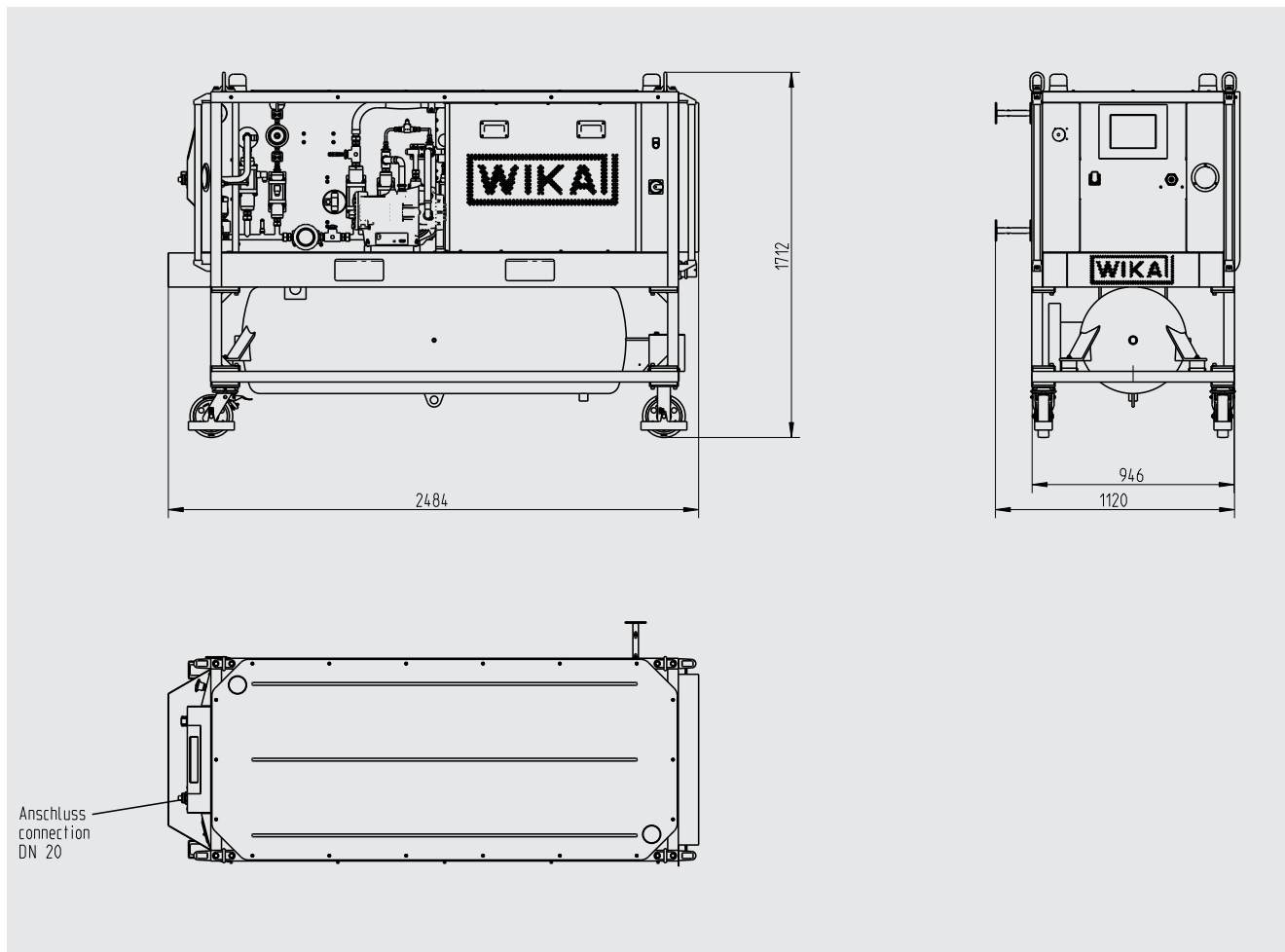
Vollgummi, Ø 200 mm, mit Überrollschutz

Zulassungen

Logo	Beschreibung	Land
CE	EU-Konformitätserklärung ■ EMV-Richtlinie, EN 61326 Emission (Gruppe 1, Klasse B) und Störfestigkeit (industrieller Bereich) ■ RoHS-Richtlinie ■ Maschinenrichtlinie	Europäische Union

Zulassungen und Zertifikate siehe Internetseite

Abmessungen in mm



Zubehör

Schläuche		Bestellnummer	
Nennweite	Länge	CrNi-Stahl	Gummi
DN 8	3 m	14294449	auf Anfrage
	5 m	14330878	auf Anfrage
	10 m	14335098	auf Anfrage
	15 m	14307929	auf Anfrage
DN 20	3 m	14290070	auf Anfrage
	5 m	14307900	auf Anfrage
	10 m	14327574	auf Anfrage
	15 m	14307926	auf Anfrage

Adapter	Bestellnummer
DN 8 (male) auf DN 20 (female), Messing	14096583
DN 8 (female) auf DN 20 (male), Messing	14284870

Ersatzteile und Service-Kits	Bestellnummer
Öl für Vakuumpumpe, 1 Liter	14199926
Filtereinsatz für GPF-10	14118800
Filtereinsatz für Partikelfilter	14140385
Service-Kit für Kompressor (SF ₆ -Gas)	auf Anfrage (Seriennummer der Anlage wird benötigt)
Service-Kit für Vakuumpumpe (SF ₆ -Gas)	auf Anfrage (Seriennummer der Anlage wird benötigt)
Service-Kit für Vakuumpumpe (Luft)	auf Anfrage (Seriennummer der Anlage wird benötigt)
Abdeckplane GPU-x-x000	14182499
Pavillon mit Seitenteilen für den Outdoor-Einsatz	14182512
Trailer	auf Anfrage

Bestellangaben

Typ / Ölfreier Vakuumpumpe (SF₆-Gas) / Vakuumpumpe (Luft) / Integrierter Tank, Speichervermögen / Zubehör

© 05/2018 WIKA Alexander Wiegand SE & Co. KG, alle Rechte vorbehalten.
Die in diesem Dokument beschriebenen Geräte entsprechen in ihren technischen Daten dem derzeitigen Stand der Technik.
Änderungen und den Austausch von Werkstoffen behalten wir uns vor.

