

Gastrocknungsanlage Für in Betrieb stehende SF₆-Gasgefüllte Betriebsmittel Typ GAD-2000

Anwendung

Reduzierung des Feuchtegehalts in SF₆-Gasgefüllten Betriebsmitteln, während des Betriebs

Leistungsmerkmale

- Gewährleistung der Anlagensicherheit durch ein doppeltes Sicherheitssystem
- Effiziente Reduzierung von Wartungsaufwänden an SF₆-Gasgefüllten Betriebsmitteln (Gastrocknung während des Betriebs)
- Einsatz zweier paralleler Filter (Typ GPF-10) für hohe Wasseraufnahmekapazitäten
- Geringer Wartungsaufwand
- Einfache und intuitive Bedienung über 7" Touchscreen



Gastrocknungsanlage, Typ GAD-2000

Beschreibung

Feuchte in SF₆-Gasgefüllten Betriebsmitteln

In den Mittel- und Hochspannungsschaltanlagen der Stromnetzbetreiber fungiert das SF₆-Gas als extrem effizientes Isolationsmedium bzw. bewirkt die Lichtbogenlöschung beim Schaltvorgang.

Die Realität sieht meist anders aus, denn absolut reines SF₆-Gas ist in den wenigsten Betriebsmitteln anzutreffen. Abhängig von der Menge der breitstehenden Reaktionspartner, wobei Feuchte zu den am meisten vorkommenden zählt, entstehen nach Energieeinbringung hochtoxische Zersetzungsprodukte. Zudem werden durch die Zersetzungsprodukte nicht nur die Oberflächen der Tanks stark angegriffen, sondern sie senken in zunehmendem Maße die Durchschlagsfestigkeit der Isolationsmaterialien in den Schaltanlagen.

Gastrocknung in Betrieb stehender Anlagen

Die Gastrocknungsanlage, Typ GAD-2000, ermöglicht es, den Feuchtegehalt in SF₆-Gasgefüllten Anlagen zu reduzieren. Er entnimmt das Gas, trocknet es selbstständig und führt es anschließend wieder dem Gasraum zu. Das doppelte Sicherheitssystem aus einer implementierten SIL2-Sicherheitssteuerung und einer Zustandsabfrage des Gasdichtewächters, ermöglicht eine risiko- und störungsfreie Durchführung während des Betriebs der Schaltanlage.

Optional kann die Gastrocknungsanlage mit einem GSM-Modul zur Datenübertragung an das mobile Endgerät des Bedieners ausgestattet werden. Übermittelt werden z. B. Informationen zur geschätzten Restdauer des Prozesses oder der aktuellen Feuchtwerte im Gasraum, sowie Informationen zu notwendigen Serviceeinsätzen wie z. B. eines Filtertauschs.

Technische Daten

Spannungsversorgung

Spannungsversorgung	
Standard	AC 360 ... 400 V, 3-phasig, 50/60 Hz
Option 1	AC 220 ... 265 V, 3-phasig, 50/60 Hz
Option 2	AC 190 ... 230 V, 3-phasig, 50/60 Hz

Ölfreier Kompressor (SF₆-Gas)

Ölfreier Kompressor (SF ₆ -Gas)	
Gasdurchsatz	4,4 m ³ /h (bei mittlerem Saugdruck)
Ausgangsdruck	11 bar abs.

Ölfreier Vakuumpumpe (SF₆-Gas)

Ölfreier Vakuumpumpe (SF ₆ -Gas)	
Gasdurchsatz	3,6 m ³ /h
Endvakuum	< 5 mbar abs.

Vakuumpumpe (Luft)

Vakuumpumpe (Luft)		
Standard	ohne Vakuumpumpe für Luft	
Option	Gasdurchsatz	6,0 m ³ /h
	Endvakuum	< 2 mbar abs.

Filtersystem

Filtersystem	
Filterart	3-in-1 Filter (Typ GPF-10), bestehend aus: Molekularsieb, Aluminiumoxid, Partikelfilter 1 µm Aufnahme von: <ul style="list-style-type: none">■ Feststoffen■ Feuchtigkeit■ Zersetzungsprodukten (HF, SO₂, SOF₂, SO₂F₂, SF₄)
Anzahl Filter	2
Wasseraufnahmekapazität	2 x 75 g
Max. Druck	50 bar abs.

Integrierter Tank

Integrierter Tank	
Volumen	15 l
Max. Druck	16 bar abs.

GSM-Modul

GSM-Modul	
Standard	ohne GSM-Modul
Option	GSM-Modul zur Informationsübertragung relevanter Daten an mobile Endgeräte

Sicherheitssysteme

Sicherheitssysteme	
Standard	Sicherheitssteuerung: Basierend auf SIL 2-Komponenten
	SF ₆ -Gaswarneinrichtung: 0 ... 2.000 ppmv, basierend auf IR-Technologie
Option	Zusätzliche Zustandsabfrage des Gasdichtewächters

Anschlüsse

- Gasraumanschluss: DN 8 female, Messing, Druckbereich 0 ... 10 bar abs. (CON 1)
- Anschluss für externen Kompressor: DN 8 male, Messing (CON2)
- Füllanschluss für internen Speicher: DN 8 male, Messing, Druckbereich 0 ... 50 bar abs. (CON3)
- Anschluss für externe Vakuumpumpe: DN 8 male, Messing (CON4)

Bedienelement

7" Touchscreen

Messbereich SF₆-Gasfeuchte

-50 ... +30 °C atmosphärischer Taupunkt (Td, atm)

Zulässige Umgebungstemperatur

Umgebungstemperatur: -10 ... 40 °C

Lagertemperatur: -20 ... +60 °C

Zulässige Luftfeuchte

< 95 % r. F. (nicht kondensierend)

Schutzart

IP42

Gewicht

ca. 275 kg mit leerem 15-Liter-Tank

Reifen

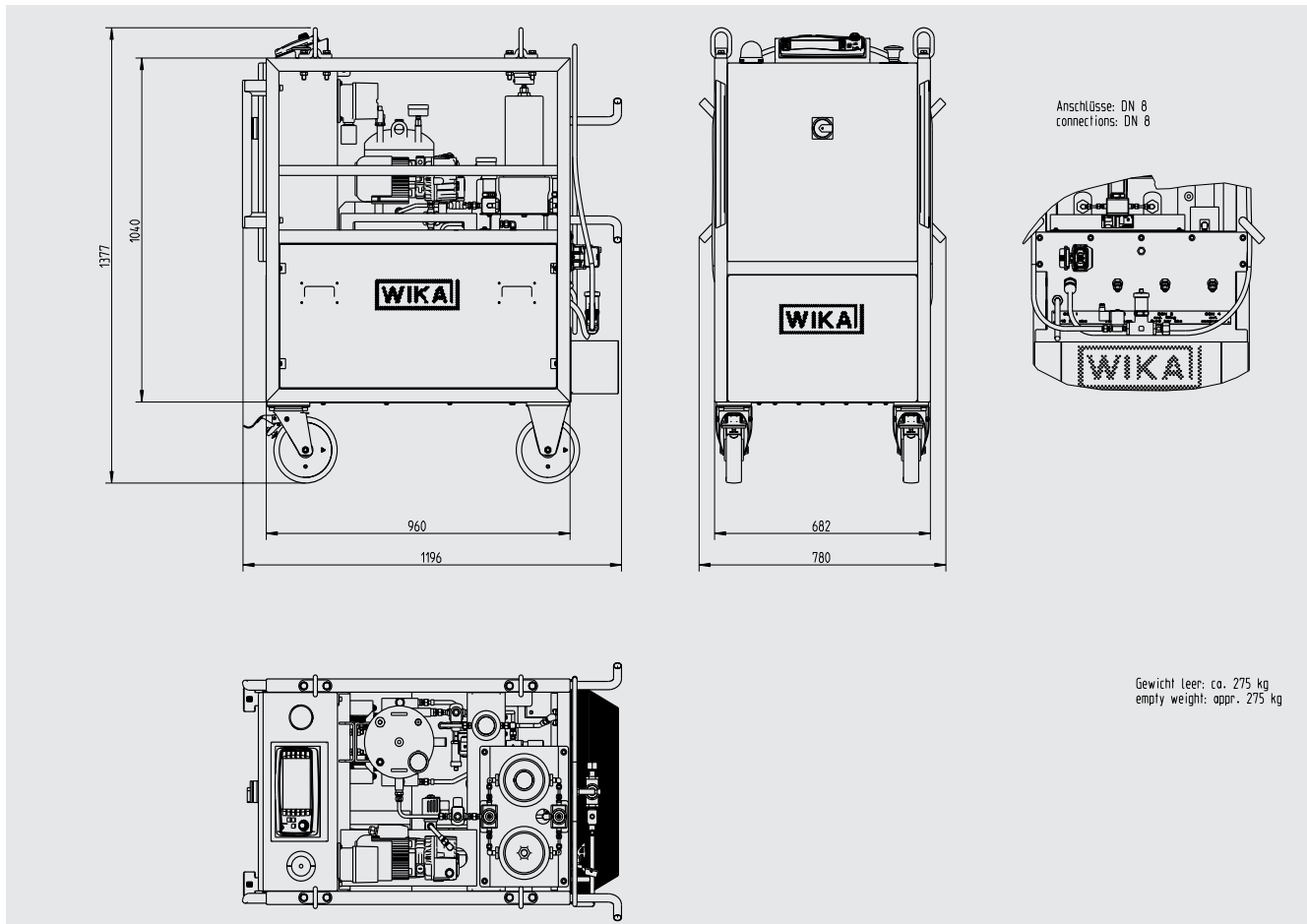
Vollgummi, Ø 200 mm, mit Überrollschutz

Zulassungen

Logo	Beschreibung	Land
	EU-Konformitätserklärung ■ EMV-Richtlinie, EN 61326 Emission (Gruppe 1, Klasse B) und Störfestigkeit (industrieller Bereich) ■ RoHS-Richtlinie ■ Maschinenrichtlinie	Europäische Union

Zulassungen und Zertifikate siehe Internetseite

Abmessungen



Zubehör

Schläuche			
Nennweite	Gewinde	Länge	Bestellnummer
DN 8	W21.80x1/14" – DIN 477 No. 6	3 m	14292056
		5 m	14292082
	1" – DIN 477 No. 8	3 m	14292085
		5 m	14292087
DN 20	W21.80x1/14" – DIN 477 No. 6	3 m	14292023
		5 m	14292034
	1" – DIN 477 No. 8	3 m	14292036
		5 m	14292046

Adapter	Bestellnummer
DN 8 (male) auf DN 20 (female), Messing	14096583
DN 8 (female) auf DN 20 (male), Messing	14284870

Ersatzteile und Service-Kits	Bestellnummer
Öl für Vakuumpumpe, 1 Liter	14199926
Filtereinsatz für GPF-10	14118800
Filtereinsatz für Partikelfilter	14249021
Service-Kit für Kompressor (SF ₆ -Gas)	auf Anfrage (Seriennummer der Anlage wird benötigt)
Service-Kit für Vakuumpumpe (SF ₆ -Gas)	auf Anfrage (Seriennummer der Anlage wird benötigt)
Service-Kit für Vakuumpumpe (Luft)	auf Anfrage (Seriennummer der Anlage wird benötigt)
Abdeckplane GAD-2000	14328427

© 03/2019 WIKA Alexander Wiegand SE & Co. KG, alle Rechte vorbehalten.
 Die in diesem Dokument beschriebenen Geräte entsprechen in ihren technischen Daten dem derzeitigen Stand der Technik.
 Änderungen und den Austausch von Werkstoffen behalten wir uns vor.

