

气体密度传感器

用于监测绝缘气体的密度、温度和压力， 带有 Modbus® 或模拟 4...20 mA 信号线进行测量。

威卡 (WIKA) 数据资料 SP 60.77

应用

- 持续监测密闭气室内的气体状态参数
- 适用于户内和户外的 SF₆ 气体绝缘设备
- 测量电气设备或实验室中的替代气体密度

描述

- 采用高精度传感器技术
- MODBUS® RTU 数字信号或 4...20mA 模拟信号
- IP67 防护等级，可选择 IP6k9k 金属接线盒
- 具有长期的稳定性以及优异的电磁兼容性。
- 紧凑型设计



左图：型号 GD-20-D，塑料圆形接头
中图：型号 GD-20-D，金属圆形接头
右图：型号 GD-20-A，金属圆形接头

描述

持续监测

为了避免开关柜中的系统故障和网络中断，对气体密度进行持续监测是至关重要的。

GD-20 型配有强大的微处理器，可使用复杂的维里方程由测得的压力和温度值计算出当前的气体密度。此外，该型号气体密度传感器还可以补偿由热效应引起的压力变化，使其不会对输出值产生影响。

MODBUS® 现场总线

该型号变送器具备 RS-485 接口，支持 MODBUS® RTU 通信协议。用户可根据需要自行配置和读取仪表的输出参数及其单位。

GD-20 型号可以在工厂自由配置，适用于任何定义的气体混合物，包括 SF₆、氮气、四氟化碳、氧气、二氧化碳、3M™ Novec™ 4710、氦气和氩气。

根据单个气体成分采用分压法进行计算。

信号稳定性

该产品具有很高的长期稳定性，无需进行维护和再校验。此外，该型号变送器还采用了气密封的焊缝和无密封元件的测量单元设计，可以确保测量单元的永久密封。

气体密度传感器也可提供模拟输出信号 (4 ... 20 mA) 的版本，可用于输出补偿压力 (p 在 20 °C [68 °F] 下)。

规格

数字型传感器技术，型号 GD-20-D

20 °C [68 °F] (g/l SF ₆) 下以绝压 Mpa 为单位的补偿压力范围	以绝压 Mpa 为单位的压力	温度	输出参数	输出信号
0 ... 0.2 (12.28)	0 ... 0.24	-40 ... +80 °C [-40 ... +176 °F]	<ul style="list-style-type: none"> ■ 密度 ■ 20°C [68°F] 下的压力 ■ 压力 ■ 温度 	MODBUS® RTU
0 ... 0.3 (18.65)	0 ... 0.37			
0 ... 0.6 (38.87)	0 ... 0.75			
0 ... 0.8 (53.4)	0 ... 1.01			
0 ... 1.0 (68.96)	0 ... 1.29			
0 ... 1.2 (85.79)	0 ... 1.57			
0 ... 1.6 (124.64)	0 ... 2.13			

准确度参数		
准确度 ¹⁾		
20 °C [68 °F] (g/l SF ₆) 下以绝压 Mpa 为单位的补偿压力范围 0 ... 0.2 (12.28) 0 ... 0.6 (38.87) 0 ... 0.3 (18.65)	-40 ... -20 °C [-40 ... -4 °F]	<ul style="list-style-type: none"> ■ ±2 % (标准) ■ ±1.25 % (选项)
	-20 ... +80 °C [-4 ... +176 °F]	<ul style="list-style-type: none"> ■ ±1.5 % (标准) ■ ±0.75 % (选项)
20 °C [68 °F] (g/l SF ₆) 下以绝压 Mpa 为单位的补偿压力范围 0 ... 0.8 (53.4) 0 ... 1 (68.96) 0 ... 1.2 (85.79) 0 ... 1.6 (124.64)	-40 ... +80 °C [-40 ... +176 °F]	<ul style="list-style-type: none"> ■ ±1.25 % (标准) ■ ±0.6 % (选项)
压力准确度	<ul style="list-style-type: none"> ■ 20 °C [68 °F] 下 ±1 % (标准) ■ 20 °C [68 °F] 下 ±0.2 % (选项) 	
温度准确度	±1.5 K	
标准条件	根据 IEC 61298-1	

1) 适用于 -40 ... +80 °C [-40 ... +176 °F] 整个温度范围上的补偿压力测量参数；仅限纯 SF₆ 气体和 6 % Novec 4710、5 % O₂ 和 89 % CO₂ 构成的气体混合物。

模拟型传感器技术，型号 GD-20-A

20 °C [68 °F] (g/l SF ₆) 下以绝压 MPa 为单位的压力补偿范围	准确度 ¹⁾	输出参数	输出信号
0 ... 0.2 (12.28)	<ul style="list-style-type: none"> ■ ±2 % (标准) ■ ±1.5 % (可选) 	20 °C [68 °F] 下的绝压	4 ... 20 mA
0 ... 0.3 (18.65)			
0 ... 0.6 (38.87)			
0 ... 0.8 (53.4)			
0 ... 1.0 (68.96)			
0 ... 1.2 (85.79)			
0 ... 1.6 (124.64)			

1) 适用于 -40 ... +80 °C [-40 ... +176 °F] 整个温度范围上的补偿压力测量参数；仅限于纯 SF₆ 气体。

压力参照

绝压

标准条件下的长期稳定性

密度信号为 ±0.1 % 每年

过压安全和爆裂压力

20 °C [68 °F] (g/l) 下以绝压 MPa 为单位的补偿压力范围	以绝压 MPa 为单位的过载安全性	以绝压 MPa 为单位的爆裂压力
0 ... 0.2 (12.28)	0.62	1.0
0 ... 0.3 (18.65)	1.45	2.4
0 ... 0.6 (38.87)	1.45	2.4
0 ... 0.8 (53.4)	3.1	5.2
0 ... 1.0 (68.96)	3.1	5.2
0 ... 1.2 (85.79)	3.1	5.2
0 ... 1.6 (124.64)	6.2	10.3

外壳

外壳	
外壳材料	316L
外壳选项	<ul style="list-style-type: none"> ■ 金属接线盒 ■ 电缆出线 ■ 可选择连接金属电缆出线、屏蔽套（高负载版本）

适用于下列气体

- SF₆
- N₂
- CF₄
- O₂
- CO₂
- Novec 4710
- He
- Ar

气体混合物和成分可以在生产工厂内单独配置和组合。计算方法基于分压法原理。出厂后，气体混合物无法改动。

输出信号

输出信号	
供电电压	DC 10 ... 30 V
功率消耗	
型号 GD-20-A	≤ 0.75 W
型号 GD-20-D	≤ 0.45 W
最高允许载荷 R _A (型号 GD-20-A)	$RA \leq (UB - 9.5 V) / 0.023 A$, RA 单位为 Ohm, UB 单位为 V
时间响应	
稳定时间 ¹⁾	< 10 ms
接通时间 ²⁾	≤ 500 ms

1) 例如出现瞬态压力尖峰

2) 接通电源后直到输出第一个测量值的时间。

过程连接

- G 1/2 B
- G 1/4 B
- G 3/8 B JIS
- 1/4 NPT
- 转接 DN 6
- 转接 DN 8
- 转接 DN 20
- 转接 Malmquist 接头

电气连接

数字型号版的电气连接 (型号 GD-20-D)

- Modbus®-RTU, 通过 RS-485 接口
- 圆形接头 M 12 x 1 金属 (5 针)
- 圆形接头 M 12 x 1 塑料 (5 针)

圆形连接器 M12 x 1 (5 针)



1	-	-
2	U ₊	供电电压
3	U ₋	质量
4	A	信号 RS-485
5	B	信号 RS-485

模拟信号版的电气连接 (型号 GD-20-A)

- 圆形接头 M 12 x 1 金属 (5 针)
- 圆形接头 M 12 x 1 塑料 (5 针)

圆形连接器 M12 x 1 (5 针)



1	U ₊	电源正
2	-	-
3	U ₋	电源负
4	-	-
5	-	-

输出参数

数字型号版的输出参数 (型号 GD-20-D)

- 20°C [68°F] 下的绝压: bar、MPa、kPa、psi、Pa、N/cm²
- 20°C [68°F] 下的表压基于基于101.3 KPa: bar、MPa、kPa、psi、Pa、N/cm²
- 密度: g/l、kg/m³
- 温度: °C, °F, K
- 绝压: bar、MPa、kPa、psi、Pa、N/cm²
- 表压基于101.3 KPa: bar、MPa、kPa、psi、Pa、N/cm²

模拟信号版的输出参数 (型号 GD-20-A)

20°C [68°F] 下的绝压作为 4 ...20 毫安电流信号

操作条件

操作条件		
抗振性	■ 5 g, 15 ...2,000 Hz, 带金属接线盒的版本 ■ 20 g, 30 ...2,000 Hz, 不带金属接线盒的版本	
耐冲击性		
单次冲击载荷	500 g (1.4 ms, 1 次冲击, 3 轴)	
连续冲击	100 g (4 ms, 10,000 次冲击, 3 轴)	
允许温度范围		
环境温度	-40 ... +80 °C [-40 ... +176 °F]	
储存温度	-40 ... +70 °C [-40 ... +158 °F]	
允许空气湿度	≤ 95 % r. h. (非冷凝)	
防护等级 ¹⁾		
M12 x 1 塑料	IP67, 带对接头	
M12 x 1 金属	IP67, 带对接头	
电缆出线塑料	IP67, 带电缆	
电缆出线金属	IP67, 带电缆	
金属接线盒	IP6k9k, 带电缆/堵头	
电气安全		
型号 GD-20-D	反极性电压 U+ vs. U-	DC 30 V
型号 GD-20-A	反极性电压 U+ vs. U-	DC 40 V

1) 相应的 IP 防护等级分别适用于插入式或带电缆/双插头的电气输出。配套接头必须适用于所需的防护等级。

EMC 测试

EMC 测试	
电磁场防护	30 V/m (80 MHz 到 6 GHz)
符合 IEC 61000-4-5 的防护浪涌电压 (浪涌)	1 kV、非平衡、线路接地、RS485A 转 RS485B、U+ 对比 U-
ESD 符合 IEC 61000-4-2	8 kV 接触放电, 15 kV 间接放电, 8 kV 间接放电
符合 IEC 61000-4-6 的高频信号防护	150 kHz 到 80 MHz 下 10 V
符合 IEC 61000-4-4 的快速瞬态 (破裂) 防护	4 kV

认证

Logo	描述	国家
CE	EU 符合性声明	欧盟
	EMC 指令 EN 61326 辐射 (B 类 1 组) 和抗扰度 (工业应用)	
	RoHS 指令	

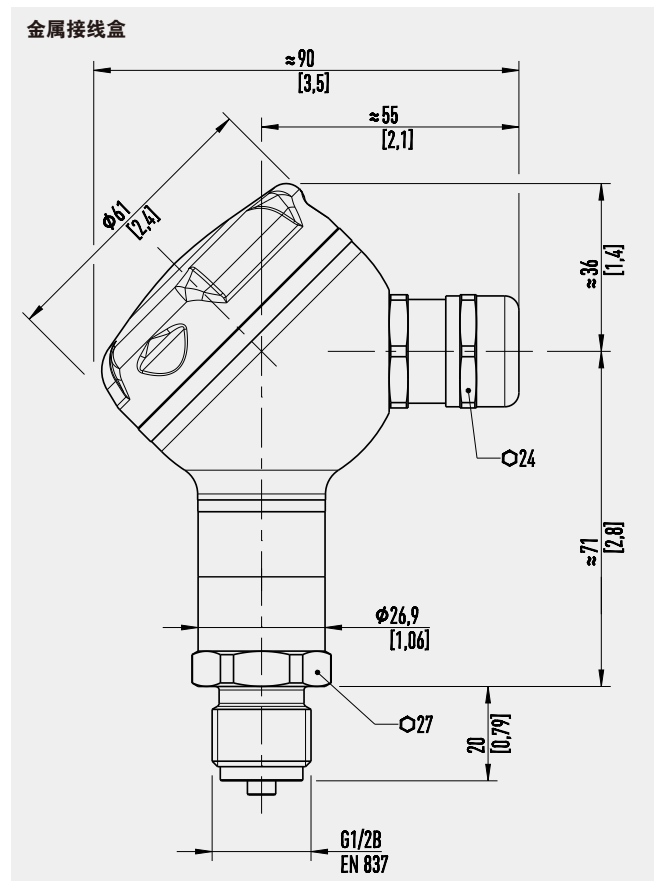
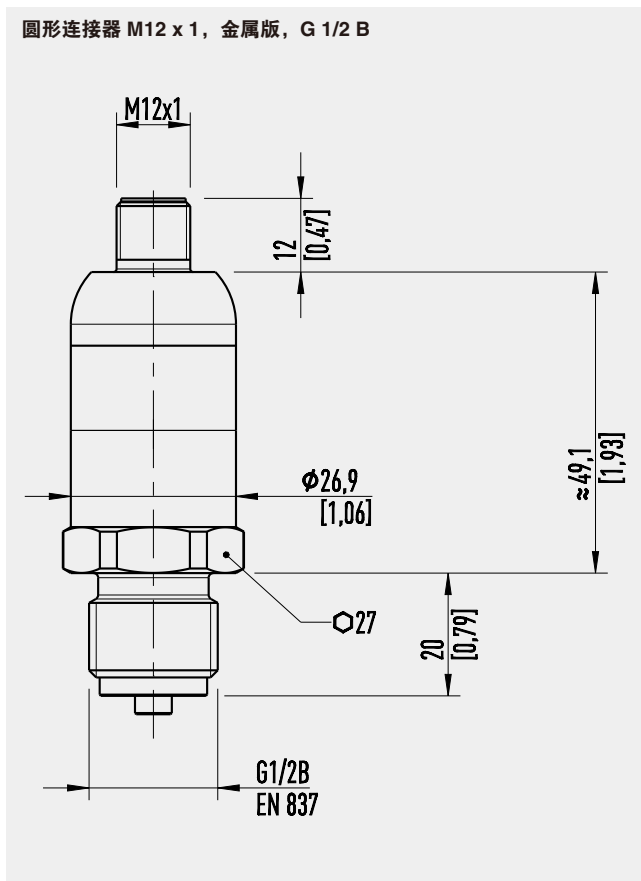
制造商信息和证书

Logo	描述
-	中国 RoHS 指令

关于认证和证书, 参见公司网站

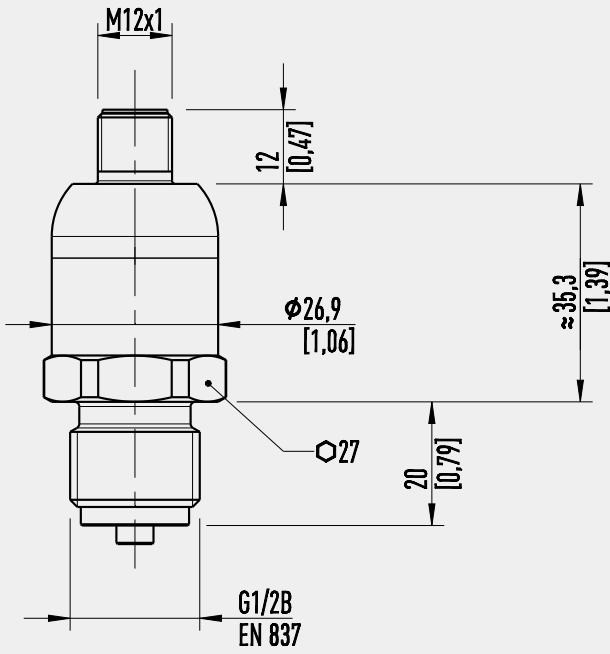
尺寸 (单位: mm [in])

模拟版示例, 型号 GD-20-A

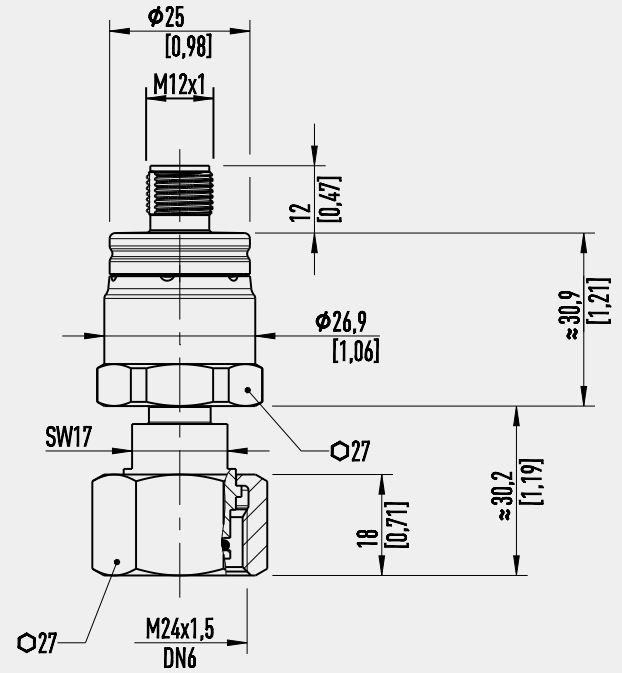


数字版示例, 型号 GD-20-D

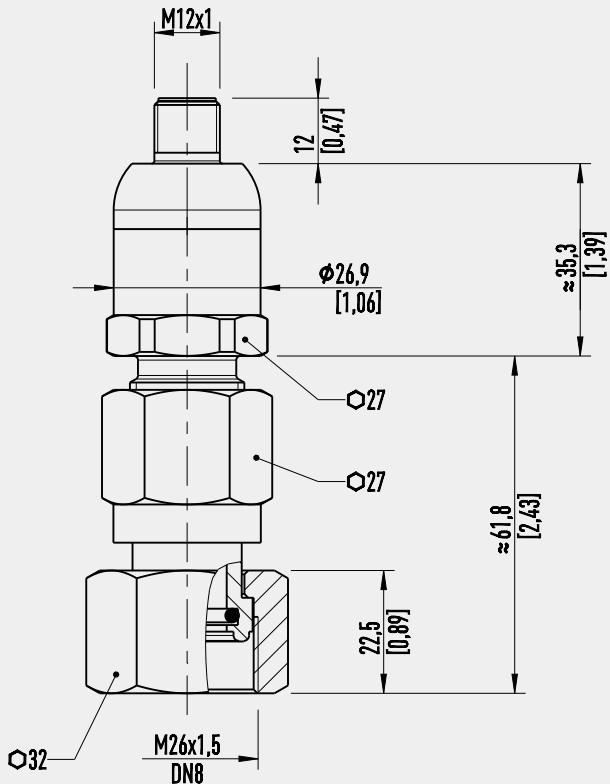
原型接头 M12 x 1, 金属版, G 1/2 B



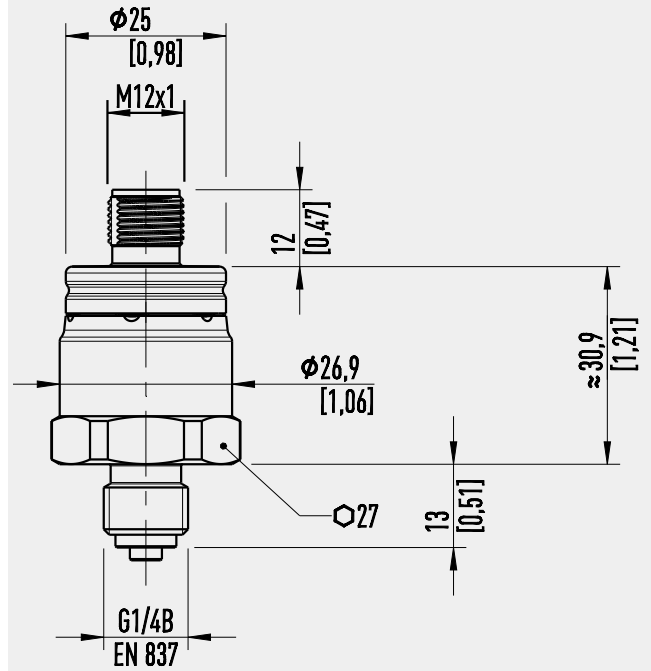
圆形接头 M12 x 1, 塑料版, 转接头 DN 6



圆形连接器 M12 x 1, 金属版, 转接头 DN 8



圆形连接器 M12 x 1, 塑料版, G 1/4 B



可选版，型号 GD-20-A

名称	防护等级	温度范围 °C	客户提供屏蔽套	屏蔽套连接到仪表侧	配对	
					U ₊	U ₋
电缆出线 2 m, 塑料	IP67	-40 ... +80 °C [-40 ... +176 °F]	是	-	棕色	蓝色
电缆出线 5 m, 塑料			是	-		
电缆出线 10 m, 塑料			是	-		
电缆出线 2 m, 不锈钢			是	-		
电缆出线 5 m, 不锈钢			是	-		
电缆出线 10 m, 不锈钢			是	-		
电缆出线 2 m, 连接屏蔽套, 不锈钢			是	是		
电缆出线 5 m, 连接屏蔽套, 不锈钢			是	是		
电缆出线 10 m, 连接屏蔽套, 不锈钢			是	是		
金属接线盒	IP6k9k		-	-	1	2

订购信息

补偿压力范围/准确度/气体混合物/过程连接/电气输出/可选版

© 08/2012 WIKA Alexander Wiegand SE & Co. KG, 版权所有。
本文中给出的规范为发布时的工程状态。我们保留对规格和材料进行修改的权利。



威卡自动化仪表 (苏州) 有限公司

威卡自动化仪表 (苏州) 有限公司

电话: (+86) 400 9289600

传真: (+86) 512 68780300

邮箱: 400@wikachina.com

www.wika.cn