

Gasdichtewächter Typ GDM-063

WIKA Datenblatt SP 60.70

Anwendungen

- Mittelspannungsgeräte
- Überwachung der Gasdichte von geschlossenen SF₆-Gasbehältern
- Alarmierung beim Erreichen festgelegter Grenzwerte

Leistungsmerkmale

- Gehäuse und messstoffberührte Teile aus CrNi-Stahl
- Örtliche Anzeige mit Schaltkontakt
- Temperaturkompensiert und hermetisch dicht, dadurch kein Einfluss von Temperaturschwankungen, Höhendifferenzen und Luftdruckschwankungen
- Kompensation für Gasgemische möglich
- Rückverfolgbarkeit durch Seriennummer



Gasdichtewächter Typ GDM-063

Beschreibung

Die Gasdichte ist für Mittelspannungsanlagen ein entscheidender Betriebsparameter. Ist die erforderliche Gasdichte nicht vorhanden, so kann ein sicherer Betrieb der Anlage nicht gewährleistet werden.

Die Gasdichtemessgeräte von WIKA warnen zuverlässig vor gefährlich niedrigen Gasmengen, selbst bei extremen Umweltbedingungen. Elektrische Schaltkontakte warnen den Anlagenbetreiber, wenn sich die Gasdichte aufgrund einer Leckage unterhalb festgelegter Werte befindet.

Vielfältige Einsatzmöglichkeiten

Die WIKA-Gasdichtewächter sind hermetisch dicht und temperaturkompensiert. Messwertschwankungen und Fehlalarme aufgrund von Umgebungstemperatur- oder Luftdruckänderungen werden hierdurch vermieden.

Über die Vor-Ort-Anzeige lässt sich der Druck bezogen auf 20 °C direkt am Gerät ablesen. Mit den integrierten Schaltkontakten können einfache Schaltaufgaben schnell und unkompliziert realisiert werden.

Gasdichtewächter

Nenngröße

63

Eichdruck P_E

Nach Kundenspezifikation

Genauigkeitsangaben

- ± 1 % bei einer Umgebungstemperatur von $+20$ °C
- $\pm 2,5$ % bei einer Umgebungstemperatur von $-20 \dots +60$ °C und bei Eichdruck nach Referenzisochore (Referenzdiagramm KALI-Chemie AG, Hannover, erstellt von Dr. Döring 1979)

Anzeigebereiche

Auswählbare Ausführungen	
Option 1	-1 ... +1 bar
Option 2	-1 ... +3 bar

Weitere auf Anfrage

Zulässige Umgebungstemperatur

Betrieb: $-20 \dots +60$ °C ($-4 \dots +140$ °F), Gasphase

Lagerung: $-50 \dots +60$ °C ($-58 \dots +140$ °F)

Prozessanschluss

G $\frac{1}{4}$ B nach EN 837, rückseitig

CrNi-Stahl, Schlüsselfläche 14 mm

Weitere Anschlüsse und Anschlusslagen auf Anfrage.

Messglied

CrNi-Stahl, geschweißt

Gasdicht: Leckrate $\leq 1 \cdot 10^{-8}$ mbar · l / s

Prüfmethode: Heliummassenspektrometrie

Messwerk

CrNi-Stahl

Bimetallzugstange (Temperaturkompensation)

Zifferblatt

Aluminium

Anzeigebereich ist rot, gelb und grün unterteilt

Zeiger

Aluminium, schwarz

Gehäuse

Auswählbare Ausführungen	
Option 1	CrNi-Stahl, mit Gasfüllung
Option 2	CrNi-Stahl, mit Füllflüssigkeit

Gasdicht: Leckrate $\leq 1 \cdot 10^{-5}$ mbar · l / s

Sichtscheibe

Auswählbare Ausführungen	
Option 1	Mehrschichten-Sicherheitsglas
Option 2	Acrylglas

Ring

Bajonettring, CrNi-Stahl, mit 3 Schweißpunkten gesichert

Zulässige Luftfeuchte

≤ 90 % r. F. (nicht kondensierend)

Schutzart

IP 65 nach EN 60529 / IEC 529

Gewicht

Mit Gasfüllung: ca. 0,8 kg

Mit Füllflüssigkeit: ca. 1,2 kg

Hochspannungstest 100 %

2 kV, 50 Hz, 1s

Schaltkontakte

Elektrischer Anschluss

Kabelausgang, Länge 1 m

Kabeldurchführung aus Glas

Anzahl Schaltkontakte

Auswählbare Ausführungen	
Option 1	1 Magnetspringkontakt
Option 2	2 Magnetspringkontakte

Schaltrichtungen

Auswählbare Ausführungen	
Option 1	Fallender Druck
Option 2	Steigender Druck

Schaltfunktionen

Auswählbare Ausführungen	
Option 1	Schließer
Option 2	Öffner
Option 3	Wechsler (max. 1 Schaltkontakt)

Stromkreise

Auswählbare Ausführungen	
Option 1	Galvanisch verbunden (nicht für Wechsler)
Option 2	Galvanisch getrennt

Schaltgenauigkeit

Schaltpunkt = Eichdruck P_E : siehe Genauigkeitsangaben

Schaltpunkt \neq Eichdruck P_E : Parallel zum Eichdruck verschoben

Max. Schaltspannung

AC 250 V

Schaltleistung

Mit Gasfüllung: 30 W / 50 VA, max. 1 A

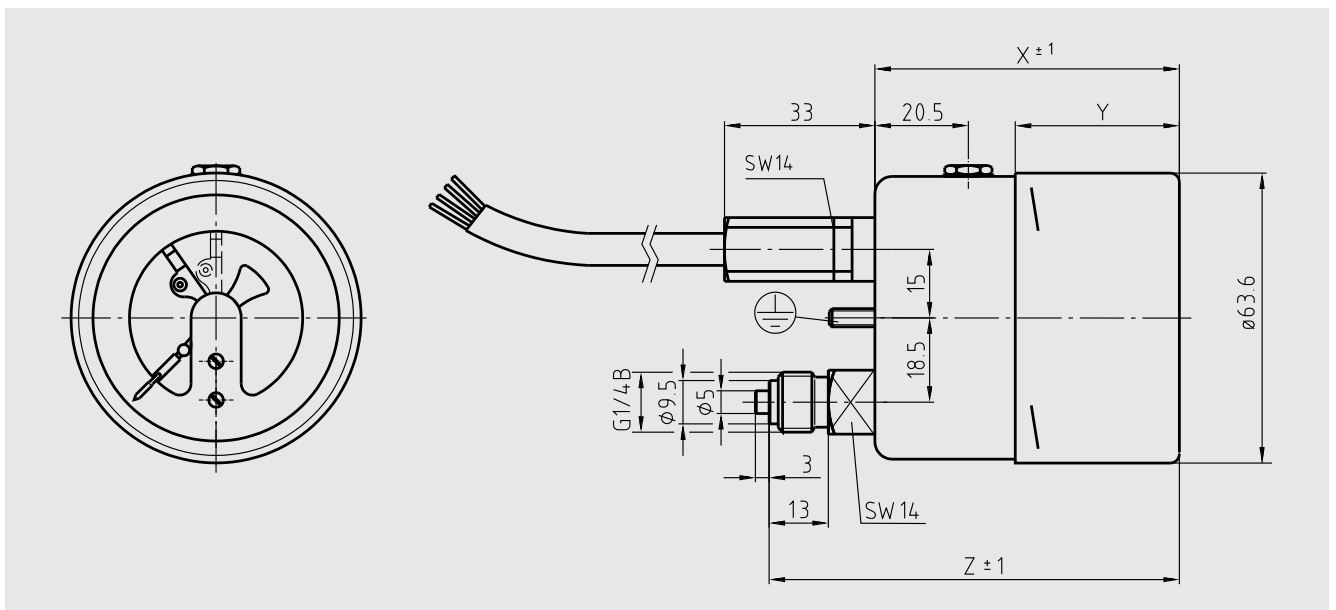
Mit Füllflüssigkeit: 20 W / 20 VA, max. 1 A

Werkstoff der Schaltkontakte

80 % Ag / 20 % Ni, vergoldet

Weitere Angaben zu Magnetspringkontakten in Datenblatt

AC 08.01

Abmessungen in mm

Schaltkontakt Typ 821	Abmessungen in mm		
	x	y	z
Einfache und doppelte Kontakte, ohne galvanische Trennung	66,5	36	86
Doppelte Kontakte, mit galvanischer Trennung	76,5	46	96

Zulassungen

Logo	Beschreibung	Land
CE	EG-Konformitätserklärung Niederspannungsrichtlinie, EN 61010-1	Europäische Gemeinschaft

Herstellerinformationen und Bescheinigungen

- RoHS-Konformität

Zulassungen und Zertifikate siehe Internetseite

Bestellangaben

Typ / Prozessanschluss / Druckeinheit / Messbereich / Fülldruck / Schalterkonfiguration / Gasgemisch / weitere Optionen

© 2016 WIKA Alexander Wiegand SE & Co. KG, alle Rechte vorbehalten.
Die in diesem Dokument beschriebenen Geräte entsprechen in ihren technischen Daten dem derzeitigen Stand der Technik.
Änderungen und den Austausch von Werkstoffen behalten wir uns vor.



WIKA Alexander Wiegand SE & Co. KG

Alexander-Wiegand-Straße 30

63911 Klingenberg/Germany

Tel. +49 9372 132-0

Fax +49 9372 132-406

info@wika.de

www.wika.de