

带参考气室的气体密度表 型号 GDM-RC-100

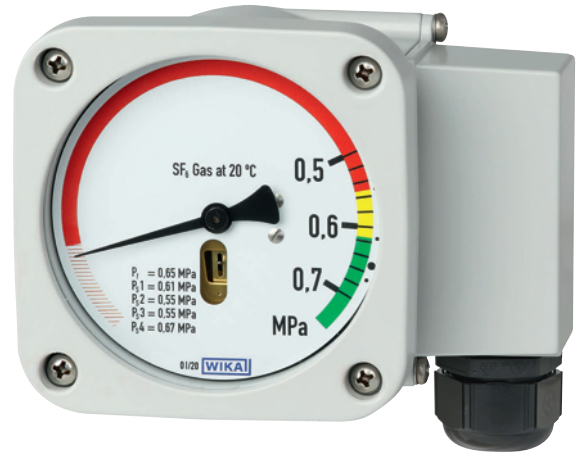
威卡 (WIKAI) 数据资料 SP 60.27

应用

- 高压设备
- 密闭气罐内的SF₆ 气体密度监测
- 当达到定义的极限值时发出警报

功能特性

- 准确的等容线，温度补偿开关和显示整个温度范围
- 在100 mm刻度盘上实现密度和真空范围的就地显示
- 通过自诊断功能提供设备安全性
- 可用于所有替代气体
- 通过焊接参考气室实现较高的长期稳定性



带参考气室的气体密度表，
型号 GDM-RC-100

描述

电气设备气体密度监测

气体密度是高压设备运行的重要参数。如果没有达到要求的气体密度，就不能保证设备的安全运行。当气体密度因泄漏而低于设定值时，即便是在苛刻的环境条件下，GDM-RC-100气体密度表也能可靠地发出警报。

操作原理

GDM-RC-100采用参考气室工作原理。参考气室可在整个温度范围内确保精确的等容开关量信号输出和显示。温度变化和大气压力变化不影响测量。

一目了然

与GDM-100气体密度表一样，GDM-RC-100在显示上也以易读为原则，整个密度和真空量程都能只在一个刻度盘上进行高精度显示。这提高了开关柜维护和服务工作期间的安全性，并简化了工作流程。

通过自诊断实现设备安全性

焊接参考气室可确保较高的长期稳定性并消除漂移。气室在极不可能的情况下发生泄漏时，操作人员可通过仪表的开关信号发现警告，该气体密度表无需维护。

适用于其他替代气体

GDM-RC-100可用于所有替代气体，并能不受任何温度影响的情况下精确地实现这些气体的等容差转换。

规格

常规	
测量原理	参考气体测量
测量范围	<ul style="list-style-type: none"> ■ 0 ... 1 MPa abs, 20 °C时, SF₆ 气体 ■ 0 ... 1.25 MPa abs, 20 °C时, SF₆ 气体
表盘尺寸	100 mm
故障自动指示	此功能已集成在仪表中, 开关接点会在参考气室漏气时动作。
产品标签	激光打印在参考气室, 具有良好的耐候性

准确度	
开关准确度	
-0.1 ... +0.5 MPa, 20 °C时	<ul style="list-style-type: none"> ■ 校准压力±7 kPa, 20 °C, 气相 ■ 校准压力±10 kPa, -30 ... +50 °C, 气相
-0.1 ... +0.9 MPa, 20 °C时	<ul style="list-style-type: none"> ■ 校准压力±10 kPa, 20 °C, 气相 ■ 校准压力±15 kPa, -30 ... +50 °C, 气相
-0.1 ... +1.15 MPa, 20 °C时	<ul style="list-style-type: none"> ■ 校准压力±15 kPa, 20 °C, 气相 ■ 校准压力±20 kPa, -30 ... +50 °C, 气相
数字刻度指示准确度	
-0.1 ... +0.5 MPa, 20 °C时	<ul style="list-style-type: none"> ■ 校准压力±7 kPa, 20 °C, 气相 ■ 校准压力±10 kPa, -30 ... +50 °C, 气相
-0.1 ... +0.9 MPa, 20 °C时	<ul style="list-style-type: none"> ■ 校准压力±10 kPa, 20 °C, 气相 ■ 校准压力±15 kPa, -30 ... +50 °C, 气相
-0.1 ... +1.15 MPa, 20 °C时	<ul style="list-style-type: none"> ■ 校准压力±15 kPa, 20 °C, 气相 ■ 校准压力±20 kPa, -30 ... +50 °C, 气相
根据Bier教授的参考等容线建立校准压力	

表盘	
表盘的刻度范围	<ul style="list-style-type: none"> ■ 较充气压力下的第一个开关点的值, 高出0.13 MPa ■ 刻度: 最后一根刻度线的值, 较充气压力下的第一个开关点的值, 高出0.09 MPa
刻度	<ul style="list-style-type: none"> ■ 单刻度 (按不同颜色分段) ■ 双刻度 (按不同颜色分段) ■ 三刻度 (按不同颜色分段)
材质	铝

开关接点	
开关类型	微动开关
电气连接	
电气连接	12针 TTI 拔插式接线盒
导线截面	<ul style="list-style-type: none"> ■ 最小0.25 mm² ■ 最大2.5 mm²
接地	可用电缆插座接地
数量	<ul style="list-style-type: none"> ■ 1 个微动开关 ■ 2 个微动开关 ■ 3 个微动开关 ■ 4 个微动开关 多达4个微动开关可作为转换接点
开关方向	<ul style="list-style-type: none"> ■ 降压 ■ 升压
开关点	根据客户要求, 最低到最高接点的最大差值为0.4 MPa

开关接点			
电性能参数	电源	电阻负载 A	电感负载 A
	≤ DC 30 V	5 ¹⁾	3 ¹⁾
	≤ DC 50 V	1	1
	≤ DC 75 V	0,75	0.75
	≤ DC 125 V	0,5	0.03
	≤ DC 250 V	0,25	0.03
	≤ AC 125 V	5 ¹⁾	2 ¹⁾
	≤ AC 250 V	5 ¹⁾	2 ¹⁾
最小开关电压和电流	12 V, 10 mA		
校准压力	低于充气压力的第一个开关点		
开关功能	转换接点		
电路	电隔离		
最大循环数	10,000 机械和电气		
绝缘电阻接点	> 100 MOhm		
开关迟滞	测量范围	迟滞水平	
	-0.1 ... +0.5 MPa, 20 °C时	9 kPa	
	-0.1 ... +0.75 MPa, 20 °C时	15 kPa	
	-0.1 ... +1.15 MPa, 20 °C时	22 kPa	
	可按要求提供更低的开关迟滞		

1) 只能在70 °C的环境温度下
在70 ... 80 °C的环境温度下，接点的最高工作负载为1 A。

允许环境条件		
允许环境温度	工作温度	储存温度
标准	-40 ... +80 °C [-40 ... +176 °F], 气相	-50 ... +80 °C [-58 ... 176 °F]
扩展的温度范围 (无CE证书)	-50 ... +80 °C [-58 ... 176 °F], 气相	-50 ... +80 °C [-58 ... 176 °F]
防护等级	IP65, IP67	
允许空气湿度	≤ 95 % r.h. (无凝结) 补偿膜片防止凝结	
耐冲击性	<ul style="list-style-type: none"> ■ 50 g/11 ms: 在距离开关点20 kPa处无接点弹跳 ■ 150 g: 所有轴向和径向无损 	
抗振性	<ul style="list-style-type: none"> ■ 4 g, 距离开关点5 kPa, 无接点弹跳 (20 ... 100 Hz) ■ 20 g, 持续时间24分钟, 仪表无损坏 (100 Hz) 	

EMC 测试	
绝缘强度	<ul style="list-style-type: none"> ■ 2 kV 针, 接地 (外壳) ■ 2 kV 针对针 (微动开关对微动开关) ■ 1 kV 微动开关内针对针 - 1分钟
雷电冲击	7 kV x 1.2/50 μs

泄漏率	
过程连接	≤ 1 x 10 ⁻⁹ kPa x l/s
波纹管密封	≤ 1 x 10 ⁻⁹ kPa x l/s

材质

接液材质

参考气室（压力元件）	不锈钢，充入参考气体
过程连接	G ½ B，符合EN 837标准，轴向或径向，不锈钢，扳手平面22 mm 可按要求提供其他过程连接和连接位置

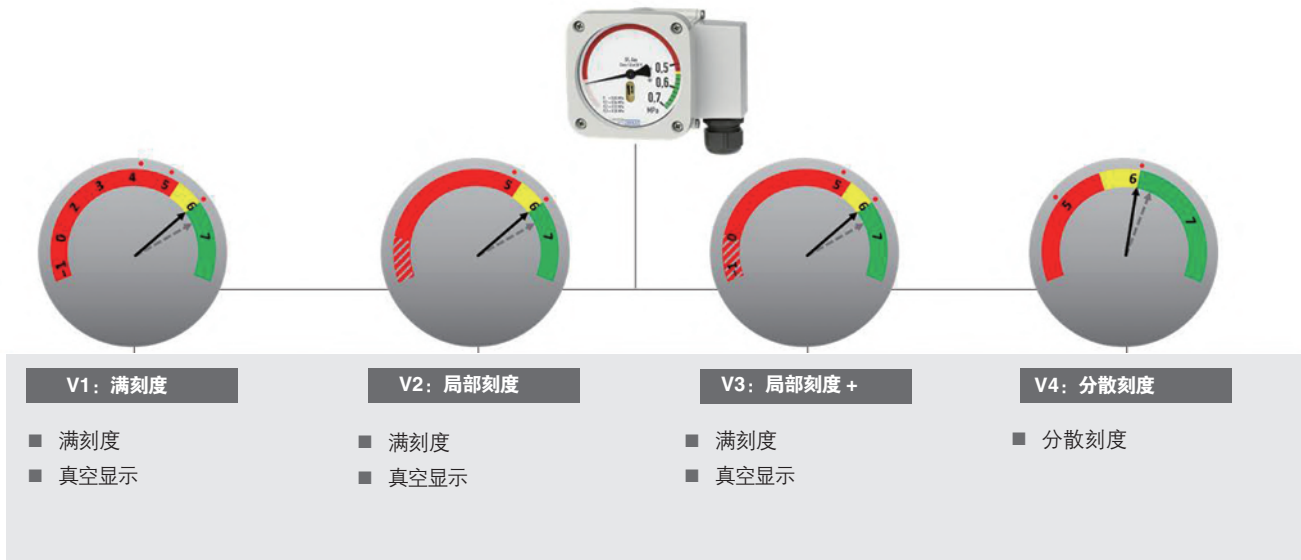
非接液材质

外壳和盖板	铝压铸，粉末涂层
电缆格兰头 M25 x 1.5	<ul style="list-style-type: none"> ■ 塑料 ■ 镀镍黄铜，高EMC稳定性
传动机芯	黄铜
指针	铝，黑色
表玻璃	多层安全玻璃

最大负载

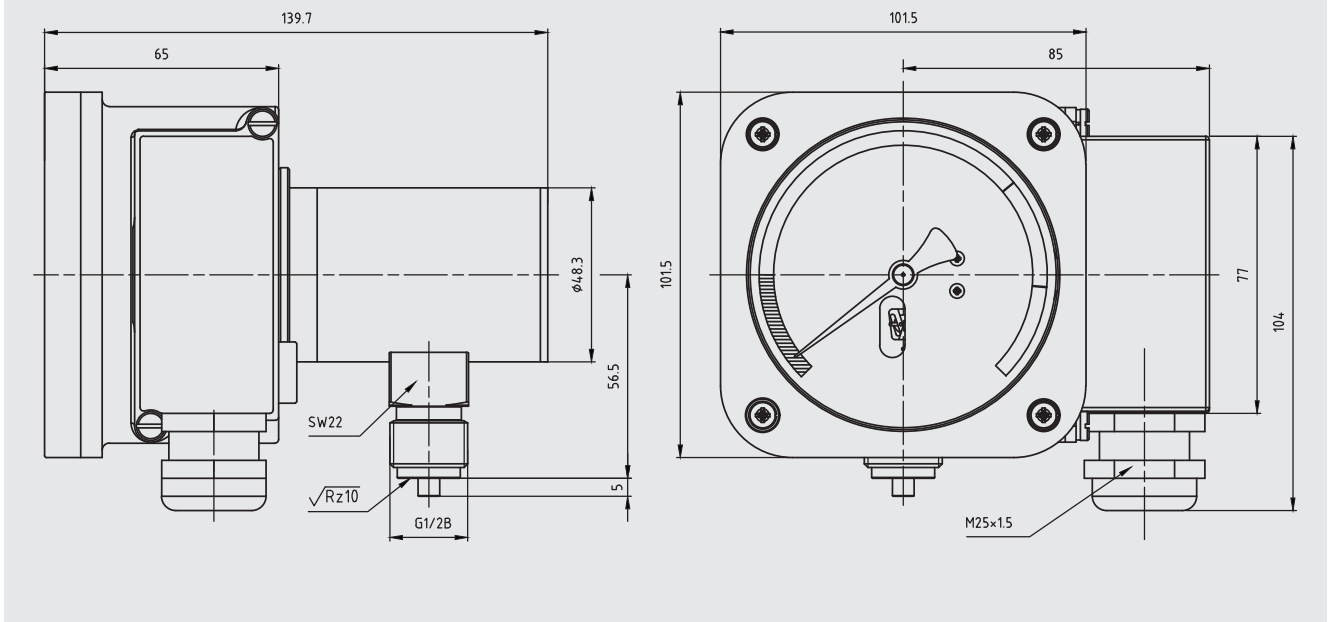
最低破裂强度	> 3.6 MPa
最高过压	测量范围的1.43倍
重量	< 1,250 g

表盘布局

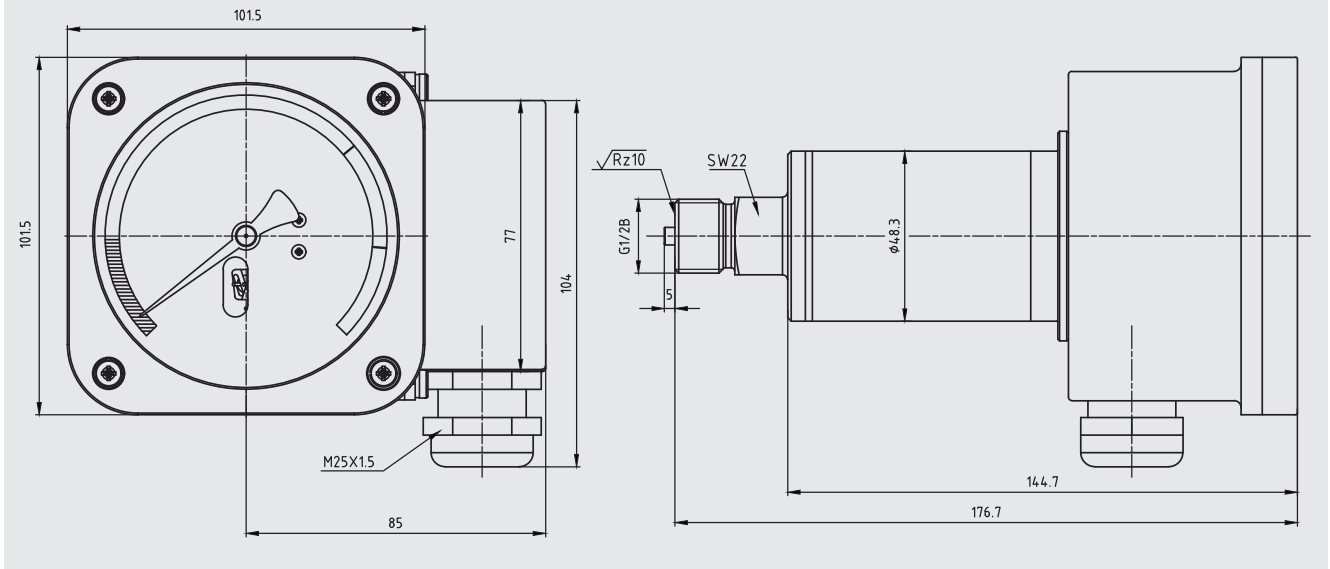


尺寸 mm

径向版



轴向版



认证

标志	描述	国家
CE	EU 符合性声明 <ul style="list-style-type: none"> ■ EMC 指令 EN 61326电磁辐射（1组，B类）和抗扰性（工业应用） ■ 压力设备指令 ■ 低电压指令 ■ RoHS 指令 	欧盟
EAC	EAC <ul style="list-style-type: none"> ■ EMC 指令 ■ 压力设备指令 ■ 低电压指令 ■ 机械指令 ■ 气体应用指令 	欧亚经济共同体

制造商信息和证书

标志	描述
-	中国 RoHS 指令

可选附件

可选附件	
防日晒雨淋	<ul style="list-style-type: none"> ■ 两个部分，由螺钉插入和紧固 ■ 由金属遮阳板和温度绝缘组成 
调整阀	<ul style="list-style-type: none"> ■ 型号 GLTC-CV ■ 无需拆卸即可轻松重新校准气体密度表 ■ 可永久焊接在仪表上或可作为可活动阀进行安装 
用于开关输出的连接电缆	<ul style="list-style-type: none"> ■ 无接线端子 ■ 连接器安装在仪表侧，电缆端可活动 ■ 可按要求提供不同长度的电缆

订购信息

型号 / 过程连接 / 压力单位, 20°C时 / 充入压力 / 开关点数量 / 开关配置, 20°C时 / 气体混合物 / 表盘布局 / 可选附件

© 02/2020 WIKA Alexander Wiegand SE & Co. KG, 版权所有。
 本文件中列出的规格仅代表本文件出版时产品的工程状态。
 我们保留修改产品规格和材料的权利。

