

# 气体密度表

## 带密度表免拆卸校验功能的校验阀

### 型号 GDM-100-CV

#### 应用

- 中压和高压开关设备
- 封闭式 SF<sub>6</sub> 罐体的气体密度监测
- 当指针到达警戒设定值时，仪表发出报警信号

#### 功能特性

- 无需拆卸也可进行功能检查或再校准
- 表壳、接液部件、截止阀和测试接头均为不锈钢焊接而成
- 测试接头和截止阀为一体式焊接设计，防止气体泄漏

#### 描述

##### 电子开关触点

气体密度是高压开关设备的重要参量。如果气体密度不能达到设计要求，则设备无法保证安全性操作。

威卡 (WIKA) 气体密度表可以在常规甚至苛刻的恶劣环境下，针对设备内气体低密度状态，稳定输出报警信号以避免危险发生。电子开关触点将在气体密度因泄漏而降低至设定值以下时，向设备操作人员发出警示。

##### 应用广泛

威卡 (WIKA) 气体密度表是全焊接密封，且具备温度补偿功能。因此，可预防环境温度或气压引发的测量值波动和误报警。

##### 简单快速的功能检查

为了保证设备安全、实现资产保护和环境保护，定期进行功能检查是很常见的做法。欧盟关于温室氟化气体的法规第 5 条规定，如果设备含有的 SF<sub>6</sub> 气体大于 22kg，且是在 2017 年 1 月 1 日后安装的，那么该设备的泄漏检测系统应至少每 6 个月检查一次。



带校验阀的气体密度表，型号为 GDM-100-CV

牢固焊接的校准阀使气体密度表无需拆卸即可从过程中关闭并进行再校准。这不仅可减少维护时间，还把重新调试期间 SF<sub>6</sub> 气体排放和潜在泄露的风险降到了最低。

为了防止截止阀意外打开或关闭，只能使用特殊工具和扭矩扳手来关闭截止阀。当截止阀关闭时，此特殊工具无法移除。只有当截止阀打开后，才可将该工具移除，而此时气体密度表也与设备再次连通。

## 气体密度表

气体密度表  
100

校准压力  $P_e$   
客户规格

### 精度规格

- +20°C 环境温度下为  $\pm 1\%$
- -20 ... +60°C 环境温度下为  $\pm 2.5\%$ ，校验压力需符合参考等容线（参考图 KALI-Chemie AG, Hannover, Dr. Döring 于 1979 年制作）

### 刻度范围

从真空至过压区间的可选测量范围为 0.16 ... 2.5 MPa  
（环境温度为 20 °C，气相）

### 允许环境温度

工作温度：-20 ... +60 °C [-4 ... +140 °F]，气相  
储存温度：-50 ... +60 °C [-58 ... +140 °F]

### 过程连接

G 1/2 B（符合 EN 837 标准），底部安装  
不锈钢，扳手对边距 22 mm

应客户要求可提供其他连接

### 压力元件

不锈钢，焊接  
气密性：泄漏率  $\leq 1 \cdot 10^{-8}$  mbar • l / s  
测试方法：氦质谱测量法

### 机芯

不锈钢  
双金属连接（温度补偿）

### 表盘

铝  
刻度范围被细分为红、黄和绿 3 部分

### 指针

铝，黑色

### 外壳

可选型号	
选件 1	不锈钢，气体填充
选件 2	不锈钢，液体填充

气密性：泄漏率  $\leq 1 \cdot 10^{-5}$  mbar • l / s

### 仪表窗

可选型号	
选件 1	夹层安全玻璃
选件 2	透明防裂塑料

### 镶嵌环

卡口式镶嵌环，不锈钢，通过 3 个焊接点固定

### 允许空气湿度

$\leq 90\%$  r. h.（非冷凝）

### 防护等级

IP65，符合 IEC/EN 60529 标准

### 重量

气体填充：约 0.8 kg  
液体填充：约 1.2 kg

### 100% 高压测试

2 kV, 50 Hz, 1s

## 开关触点

### 电气连接

电缆插座，带 M20 x 1.5 卡套式接头  
最大接线截面积为 2.5mm<sup>2</sup>

### 开关触点数量

可选型号	
选件 1	1 个磁助式电接点
选件 2	2 个磁助式电接点
选件 3	3 个磁助式电接点

### 开关方向

可选型号	
选件 1	压力下降
选件 2	压力上升

### 开关功能

可选型号	
选件 1	常开
选件 2	常闭
选件 3	转换开关电接点（最多 2 个开关动作点）

### 电路

可选型号	
选件 1	电气连接 （不适用于转换开关电接点）
选件 2	电气隔离

### 开关精度:

开关动作点 = 校验压力  $P_E$ : 参见精度规格

开关动作点  $\neq$  校准压力  $P_E$ : 平行于校验压力的参考等容线

### 最大开关电压

AC 250 V

### 开关功率:

气体填充: 30 W / 50 VA, 最大 1 A

液体填充: 20 W / 20 VA, 最大 1 A

### 开关触点材料

80 % Ag / 20 % Ni, 镀金

关于磁助式电接点的更多信息, 参见数据资料 AC 08.01

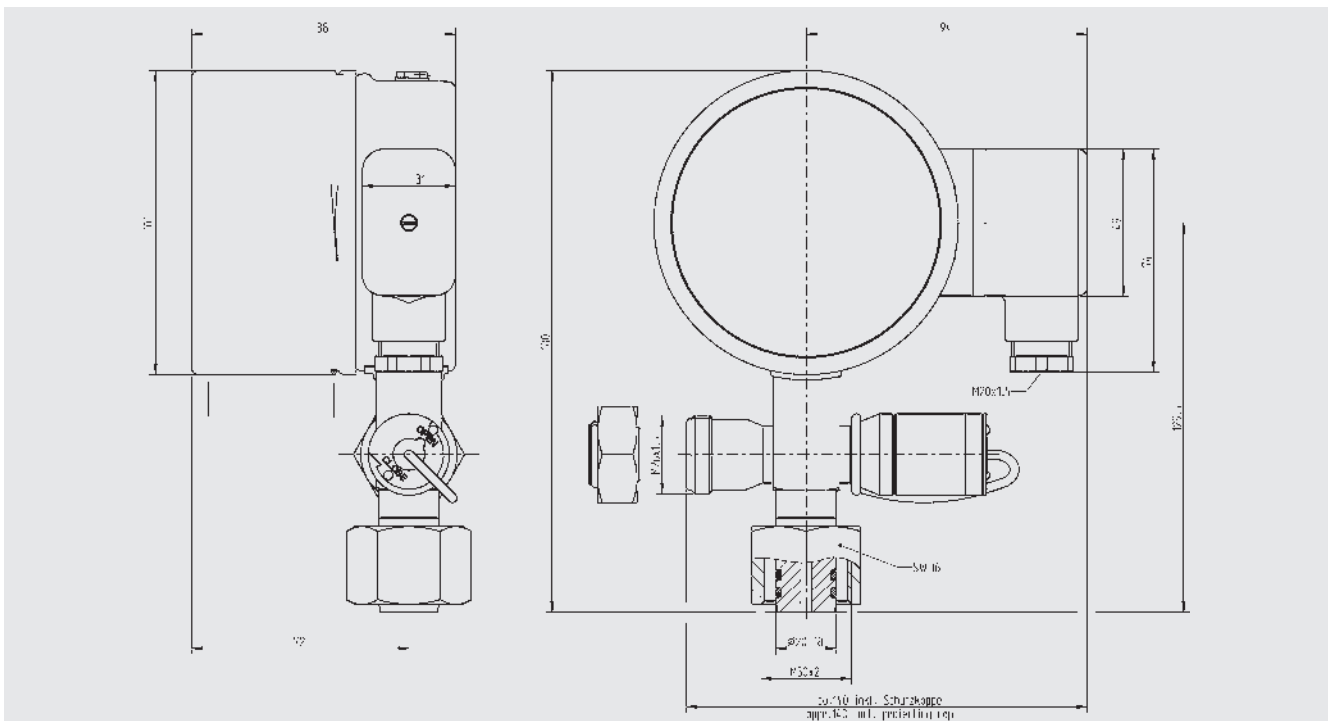
### 校准阀

所有焊缝经认证机构 TÜV Süd 认证均符合 DIN EN ISO 15613、DIN EN ISO 15614-1 和 DIN EN ISO 15614-12 标准。

截止阀拧紧扭矩:  $1.2 \text{ Nm} \pm 10 \%$

测试接头拧紧扭矩:  $60 \text{ Nm} \pm 10 \%$

## 尺寸 (mm)



## 认证

标志	描述	国家
CE	欧盟符合性声明 低电压指令	欧盟

## 制造商信息和证书

标志	描述
-	中国 RoHS 指令

关于认证和证书，参见公司网站

## 配件

	描述	产品编号
	测试接头 ( M26 x 1.5 ) 和 RECTUS 快速接头的适配器	14146937
	用于启动截止阀的工具套件	14232498
	用于关闭截止阀的套筒扳手 ( SQ 5.2 mm 1/ )	14146708
	测试接头的保护帽 ( M26 x 1.5 )	14193772
	截止阀的保护帽 ( 硅树脂 )	14183253

## 订货说明

型号/过程连接/压力单位/测量范围/填充压力/开关配置/气体混合物/选件/附件

© 01/2019 WIKA Alexander Wiegand SE & Co. KG, 保留所有权利。

本文件内提供的规格代表本文件发布时的工程状态。

我们保留对规格和材质进行更改的权利。

威卡 ( WIKA ) 数据资料 SP 60.24 · 01/2019

页码 4/4

