

# 带Modbus® 输出的气体 密度监测仪 GDM-100-TI-D型

威卡 (WIKA) 数据资料SP 60.23

## 应用

- 监控密闭SF<sub>6</sub>气罐中的气体密度
- 对SF<sub>6</sub>状态进行远程监测

## 产品特性

- 是智能电网或现代化改造项目的理想之选
- 现场显示器，带开关接点和Modbus®输出
- Modbus®可以传输压力、温度和气体密度测量值
- 设计紧凑，只有一个过程连接
- 精密传感器可实现高精度的气体密度测量



带Modbus®输出的GDM-100-TI-D型气体密度监测仪

## 描述

对于高压开关装置来说，气体密度是一个关键的运行参数。如果不能满足气体密度要求，则无法保证设备的安全运行。

威卡 (WIKA) 的气体密度测量仪可以针对危险的小气体量发出警报，即使在极端环境条件下也不例外。如果气体密度因泄漏而下降，则开关触点就会动作。除了传统的气体密度监测仪之外，带Modbus®输出的GDM-100-TI-D型监测仪还包括高精度传感器和控制电路。

### 应用广泛

GDM-100-TI-D只需要一个与测量点之间的连接即可确定压力、温度和气体密度。

通过现场显示器可以直接在仪器上读取20 °C条件下的压力值。集成的开关接点能够快速而便捷地实现简单的开关任务。集成的Modbus®传感器则有助于实现对设备的远程监控。

### 通过Modbus®进行远程监控

压力、温度和气体密度的测量数据都采用标准化的Modbus® RTU协议进行传输。这种数字式现场总线的优点在于其更低的布线成本和非常详细的测量数据。

GDM-100-TI-D可以将连续的数据包传输给本地控制器或一个带SCADA的中央控制系统。然后这些数据包会被保存并进行评估。存储起来的数据可用于趋势分析，从而可以预测关键的SF<sub>6</sub>状态并及时进行修正。使用GDM-100-TI-D可以实现优化的维护策略，从基于时间的维护 (TBM) 转化为基于状态的维护 (CBM)。

TBM = 基于时间的维护  
CBM = 基于状态的维护

# 气体密度监测仪

## 标称尺寸

100

## 校验压力PE

客户规格

## 精度规格

- +20 °C环境温度下为±1 %
- 20 ... +60 °C环境温度下为±2.5 %，校验压力需符合参考等容线（参考图KALI-Chemie AG，Hannover，Dr. Doring于1979年制作）

## 刻度范围

从真空至过压区间的可选测量范围为0.16 ... 1.6MPa（环境温度为20 °C，气相）

## 允许的环境温度

工作温度：-20 ... +60 °C (-4 ... +140 °F)

储存温度：-40 ... +60 °C (-40 ... +140 °F)

## 过程连接

G ½ B（符合EN 837标准），底部安装  
不锈钢，扳手对边距22 mm

应客户要求可提供其他连接

## 压力元件

不锈钢，焊接

气密性：泄漏率≤1 • 10<sup>-9</sup> kPa • l / s

测试方法：氦质谱测量法

## 机芯

不锈钢

双金属连接（温度补偿）

## 表盘

铝

刻度范围被细分为红、黄和绿3部分

## 指针

铝，黑色

## 外壳

不锈钢，气体填充

气密性：泄漏率≤1 • 10<sup>-6</sup> kPa • l / s

测试方法：氦质谱测量法

## 仪表窗

### 可选型号

选件1	夹层安全玻璃
选件2	透明防裂塑料

## 镶嵌环

卡口式镶嵌环，不锈钢，通过3个焊接点固定

## 允许湿度

≤ 90 % r. h.（非冷凝）

## 防护等级

IP 65，符合EN 60529 / IEC 529 标准

## 重量

约1.4 kg

## 100%高压测试

2 kV, 50 Hz, 1s

## 开关接点

### 开关接点数量

#### 可选型号

选件1	1个磁助式接点
选件2	2个磁助式接点s
选件3	3个磁助式接点s

### 开关方向

#### 可选型号

选件1	压力下降
选件2	压力上升

### 开关功能

#### 可选型号

选件1	常开
选件2	常闭
选件3	转换接点（最多2个开关接点）

## 电路

### 可选型号

选件1	电气连接（不适用于转换接点）
选件2	电气隔离

## -20 ...+60 °C温度范围内的开关精度

开关点 = 校验压力P<sub>E</sub>：与测量量程一样

开关点 ≠ 校验压力P<sub>E</sub>：校验压力平移

## 开关点

固定开关点，不可调节

## 最大开关电压

AC 250 V

## 开关功率

30 W / 50 VA，最大1 A

## 开关接点材料

80 % Ag / 20 % Ni，镀金

关于磁助式接点的更多信息，参见数据手册AC 08.01

## 带Modbus®输出的传感器系统

### 量程

密度: 0... 60 g/L [ 0.887 MPa( 绝压 ) @20 °C ]  
温度: -40 ... +80 °C  
压力: 0... 1.6MPa ( 绝压 )  
过压限值: 最大3 MPa ( 绝压 )  
压力参考: 绝压

### 精度规格

规格仅适用于清洁的气态SF<sub>6</sub>气体

密度: ±0.60 %, ±0.35 g/L (-40 ... +80 °C)  
温度: ±1 K  
压力: ±0.20 %, ±3.2 kPa (-40 ... < 0 °C)  
±0.06 %, ±1 kPa (0 ... 80 °C)

### 标准条件下的长期稳定性

温度: ≤ ±0.10 %量程/年  
压力: ≤ ±0.05 %量程/年

### 刷新率

密度: 20 ms  
温度: 20 ms  
压力: 20 ms

### 电源电压U<sub>B</sub>

DC 17 ... 30 V

### 功耗

最大0.5 W

### 电气连接

最大接线截面积为2.5 mm<sup>2</sup>  
通过RS-485接口实现Modbus® RTU通信  
关于电缆插座配置的信息, 请参见产品标签。

### Modbus®功能

SF<sub>6</sub>与N<sub>2</sub>或CF<sub>4</sub>的混合比 ( 默认为100%的SF<sub>6</sub>气体 )  
客户定制测量点名称

可以直接在Modbus®寄存器中回调出采用其他单位的测量值。

- 密度: g/L和kg/m<sup>3</sup>
- 温度: °C、°F和K
- 压力: mbar、Pa、kPa、MPa、psi、N/cm<sup>2</sup>和bar ( 20 °C时 )

### 电气安全性

极性接反保护

### 100%高压测试

1 kV DC, 5s

## 认证

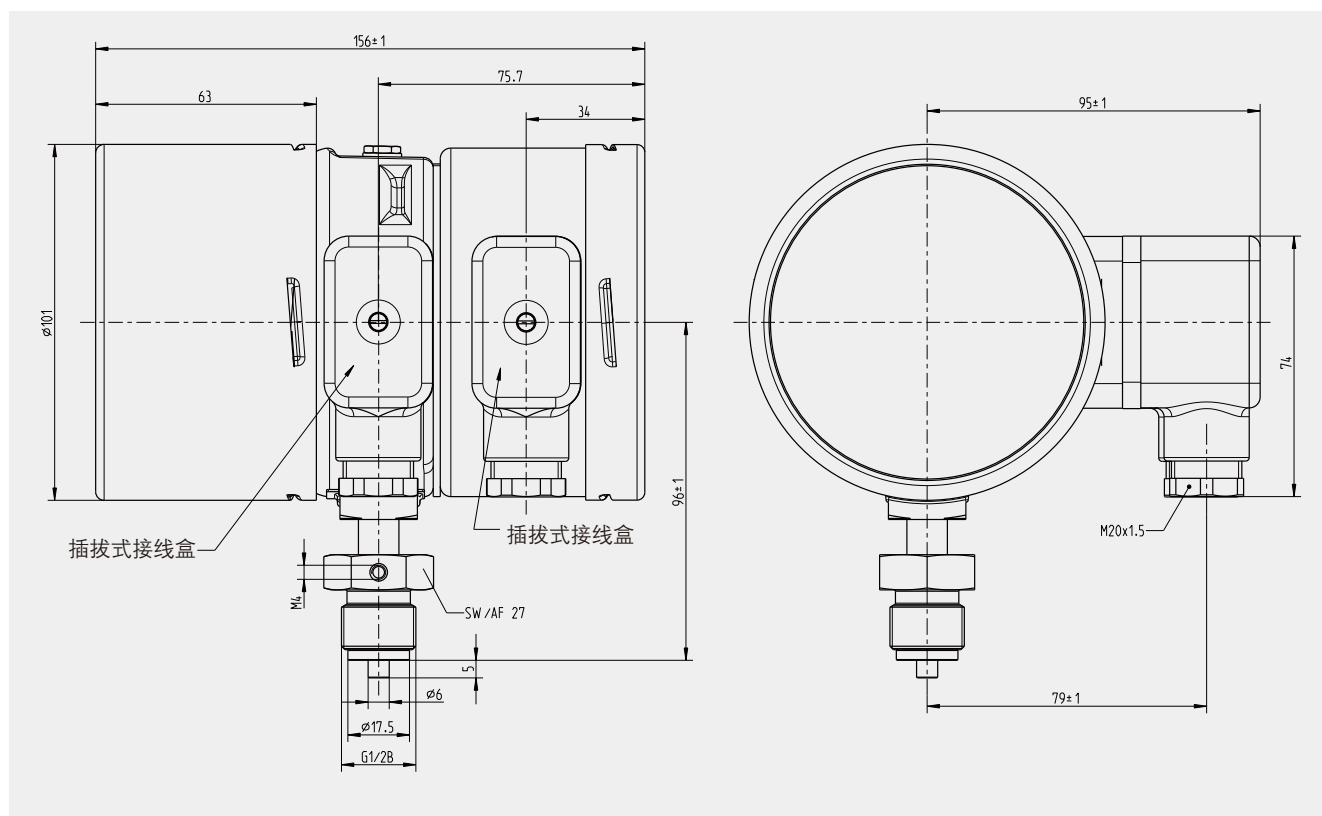
图标	描述	国家
	EU 一致性声明 ■ EMC 指令 EN 61326 防爆 ( 1组, B级) 和抗干扰性 (工业应用) ■ 压力设备指令 ■ RoHS 指令	欧盟
	EAC EMC 指令	亚欧经济共同体

更多认证和证书, 请查阅官网

### EMC测试

- 电磁抗扰度符合IEC 61000-4-3标准:  
30 V/m (80 MHz ... 2.7 GHz)
- 电快速瞬变脉冲群干扰符合IEC 61000-4-4标准:  
4 kV
- 冲击电压符合IEC 61000-4-5标准:  
2 kV ( 导线对地 ), 1 kV ( 导线之间 )
- 静电放电 (ESD) 符合IEC 61000-4-2标准:  
8 kV/15 kV, 接触放电/空气放电
- 高频磁场符合IEC 61000-4-6标准:  
10 V

## 尺寸 (mm)



## 附件

### Modbus®启动套件 (订购编码: 14075896)

包括:

- 变送器电源单元
- 连接电缆
- 接口转换器 (RS-485转USB)
- A型-B型USB电缆
- Modbus®工具软件 (存在U盘上)

## 订购信息

型号 / 允许环境温度 / 仪表窗 / 开关接点数目 / 开关方向 / 开关功能 / 电路类型 / 附件

© 2015 WIKA Alexander Wiegand SE & Co. KG, 版权所有。  
本文中列出的规格仅代表本文档出版时产品的工程状态。  
我们保留修改产品规格和材料的权利。



威卡自动化仪表 (苏州) 有限公司  
威卡国际贸易 (上海) 有限公司  
电话: +86 400 928 9600  
传真: +86 512 6978 0300  
邮箱: 400@wikachina.com  
www.wika.cn