

## 传感器

### 用于监测SF<sub>6</sub>气体密度、温度、压力和湿度

#### 型号GDHT-20, 带MODBUS®输出

威卡 (WIKA) 数据资料 SP 60.14



更多认证  
参见第3页

#### 应用

- 永久性监测密封罐气室内的气体状态参数
- 适用于户内和户外的SF<sub>6</sub>气体绝缘设备

#### 产品特性

- 采用高精度传感器技术
- 配备RS-485接口, 支持MODBUS®输出协议
- IP 65防护等级
- 卓越的长期稳定性和EMC特性
- 尺寸紧凑



传感器, 型号GDHT-20

#### 描述

GDHT-20型传感器是带数字输出的多传感器系统, 可用于测量气体压力、温度和湿度。根据这些测量值, 用户可以确定与气体状态相关的数据。

#### 永久性监测

为了避免开关中的系统故障和网络中断, 对气体密度和水分含量进行持续监测至关重要。

GDHT-20型配有强大的微处理器, 可使用复杂的维里方程由测得的压力和温度值计算出当前的气体密度。此外, 该型号传感器还能补偿由热效应引起的压力变化, 使其不会对输出值产生影响。

同时, GDHT-20传感器还能在线传输湿度和露点信息, 从而使监测符合Cigré指南和IEC标准的要求。

#### MODBUS®现场总线

该型号传感器具备RS-485接口, 支持MODBUS® RTU通信协议。用户可根据需要自行配置和读取仪表的输出参数及其单位。此外, 用户还能根据所监测的气体成份 (如SF<sub>6</sub>与N<sub>2</sub>或CF<sub>4</sub>的气体混合物) 对GDHT-20传感器进行配置。

#### 信号稳定

该产品具有很高的长期稳定性, 无需进行维护和再校验。此外, 该型号传感器还采用了气密密封的焊缝和无密封元件的测量单元设计, 能确保测量单元的永久密封性。

传感器的EMC特性完全符合IEC 61000-4到IEC 61000-4-6标准的要求, 可确保数据输出不受干扰。

## 规格

### 测量范围

环境露点

压力: -50 ... +30 °C  
密度: 0 ... 60 g/litre ( 20 °C, 0.887 MPa 绝压 SF<sub>6</sub> 气体 )

温度: -40 ... +80 °C  
20 °C时的压力: 0 ... 0.887 MPa 绝压 SF<sub>6</sub> 气体

压力: 0 ... 1.6 MPa 绝压  
爆破压力: 5.2 MPa 绝压  
过压安全: 最高 3 MPa 绝压  
压力参考: 绝压

### 准确度<sup>1)</sup>

该规格参数仅适用于干净的SF<sub>6</sub>气体

露点: ±3 K  
密度: ±0.60 %, ±0.35 g/litre (-40 ... 80 °C)  
温度: ±1 K  
压力: ±0.20 %, ±3.2 kPa (-40 ... < 0 °C)  
±0.06 %, ±1 kPa (0 ... 80 °C)

### 参考条件下的长期稳定性<sup>2)</sup>

温度: ≤ ±0.10 % of 量程/年  
压力: ≤ ±0.05 % of 量程/年  
露点: ≤ ±0.50 % of 量程/年

### 刷新率

密度: 20 ms  
温度: 20 ms  
压力: 20 ms  
露点: 2 s ( 典型值 ), 每30分钟自动调节周期

### 允许环境温度

可选型号		
标配	-40 ... +80 °C	-40 ... +80 °C
	-40 ... +176 °F	-40 ... +176 °F
可选	-60 ... +80 °C	-60 ... +80 °C
	-76 ... +176 °F	-76 ... +176 °F

### 供电电压 U<sub>B</sub><sup>+</sup>

DC 17 ... 30 V

### 功耗

最大0.5 W ( 湿度传感器加热阶段最大3 W )

### 电器接口

航空圆形接头 M12 x 1 (5针)

MODBUS<sup>®</sup> RTU, 通过RS-485接口

### 航空圆形接头 M12 x 1 (5针)

	1	-	-
	2	U <sub>B</sub> <sup>+</sup>	电源
	3	U <sub>B</sub> <sup>-</sup>	接地
	4	A	信号 RS-485
	5	B	信号 RS-485

1) 符合DIN EN 60770-2标准

2) 符合IEC 61298-2标准

### MODBUS<sup>®</sup> 功能

SF<sub>6</sub>中 N<sub>2</sub>或 CF<sub>4</sub> 的混合比例 ( 默认为100 %纯净的 SF<sub>6</sub> 气体 )  
用户自定义传感器名称

可直接从MODBUS<sup>®</sup> 记录器中获得不同单位的测量值。

- 密度: g/litre, kg/m<sup>3</sup>
- 温度: °C, °F, K
- 压力: mbar, Pa, kPa, MPa, psi, N/cm<sup>2</sup>, bar (20 °C条件下)
- 湿度: ppmv, ppmw
- 露点: °C
- 冰点: °C
- 相对湿度: %

### 过程接口

#### 可选型号

G 1 B, 外螺纹, 不锈钢  
DN20, 内螺纹  
G ½ B, 外螺纹  
Malmkvist<sup>®</sup>  
G ¾ JIS  
法兰 D40  
M10 x 0.5  
通过测量室 ( 见第5页 )  
DN8, 内螺纹  
其他接口可按要求提供

### 壳体

不锈钢

### 允许湿度

≤ 90 % r. h. ( 非冷凝 )

### 防护等级

IP65, 仅适用于插入具有相应防护等级的连接器时

### 电气安全

极性反接保护, 过压保护

### 尺寸

直径: 48 mm

高度: 96 mm

### 重量



约0.40 kg

## EMC 测试

对于EMC，请遵守操作说明中的安装说明。

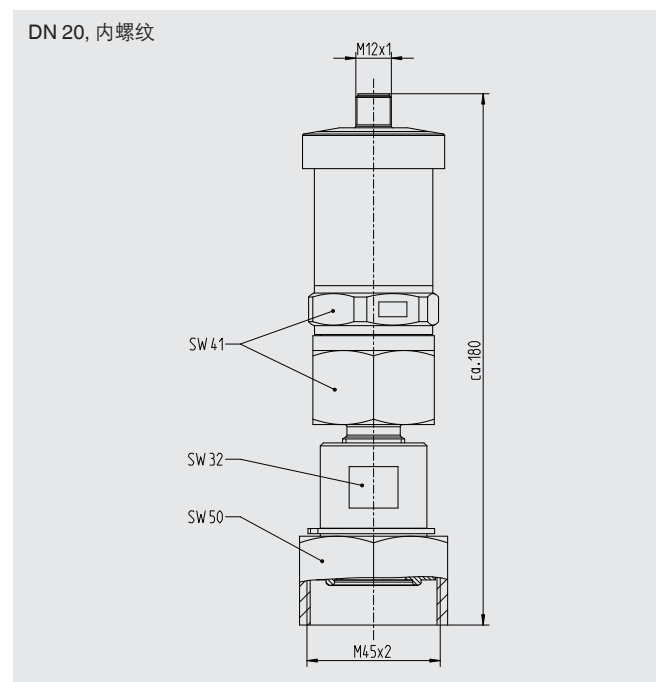
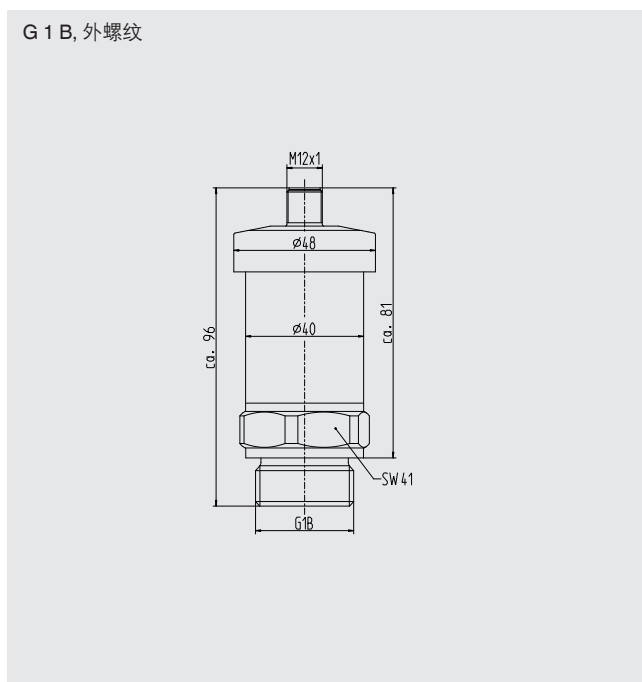
- 电磁干扰抗扰度，符合IEC 61000-4-3标准：  
30 V/m (80 MHz ... 2.7 GHz)
- 瞬变电压抗扰度，符合IEC 61000-4-4标准：4 kV
- 浪涌抗扰度，符合IEC 61000-4-5标准：  
导线接地和导线接导线均为1 kV
- ESD，符合IEC 61000-4-2：8 kV/15 kV，接触/空气
- 高频电磁场抗扰度，符合IEC 61000-4-6：3 V

## 认证

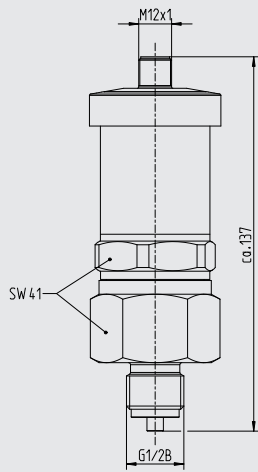
Logo	描述	国家
	<b>EU 符合性声明</b> <ul style="list-style-type: none"><li>■ EMC 指令, EN 61326 辐射 (1组, B类) 和抗干扰 (工业应用)</li><li>■ RoHS 指令</li></ul>	欧盟
	<b>EAC</b> EMC 指令	欧亚经济共同体

更多认证和证书，详见官网

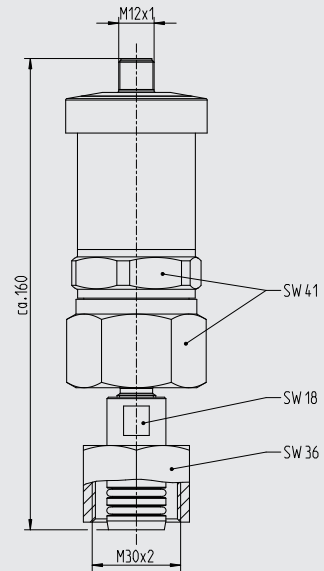
## 尺寸 mm



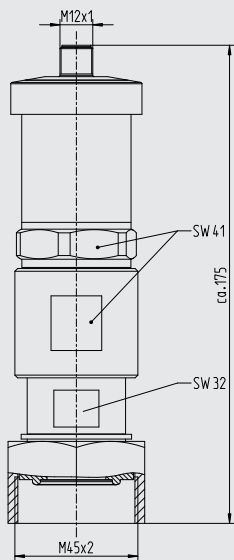
G ½ B, 外螺纹



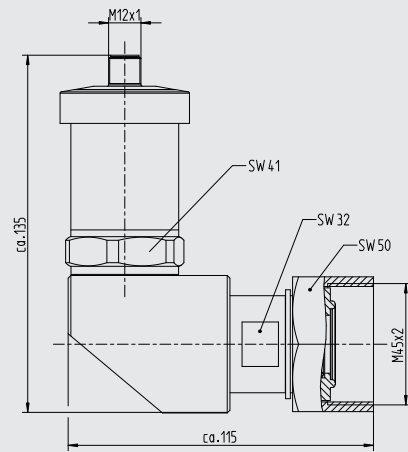
Malmkvist®



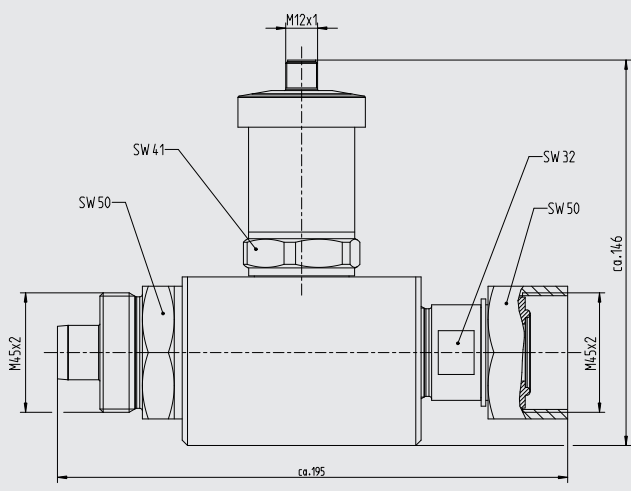
测量腔体, DN20



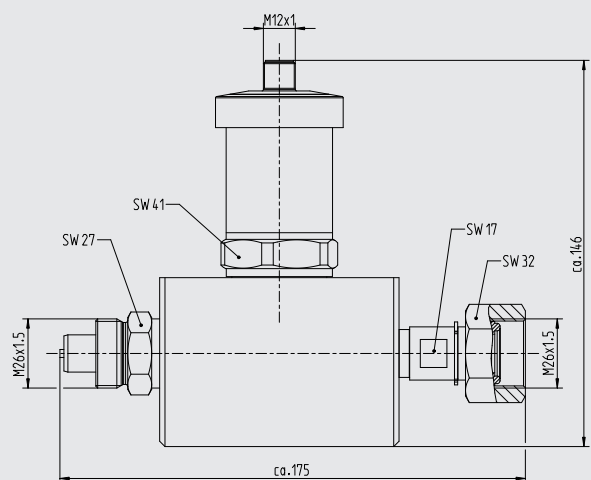
测量腔体, DN20, 直角型



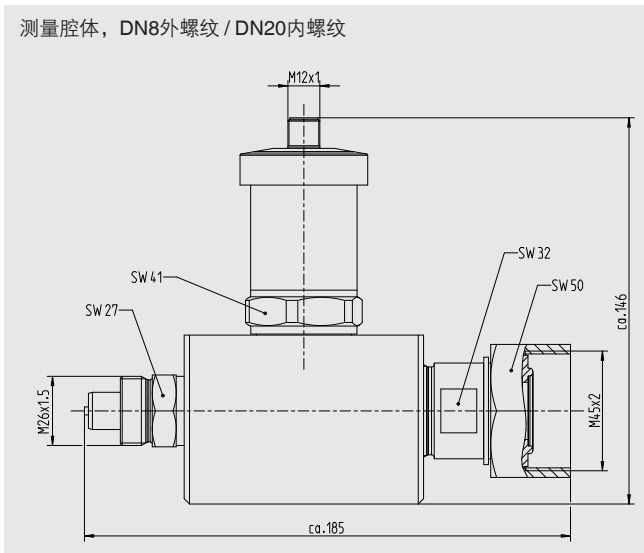
测量腔体, DN20外螺纹 / DN20内螺纹



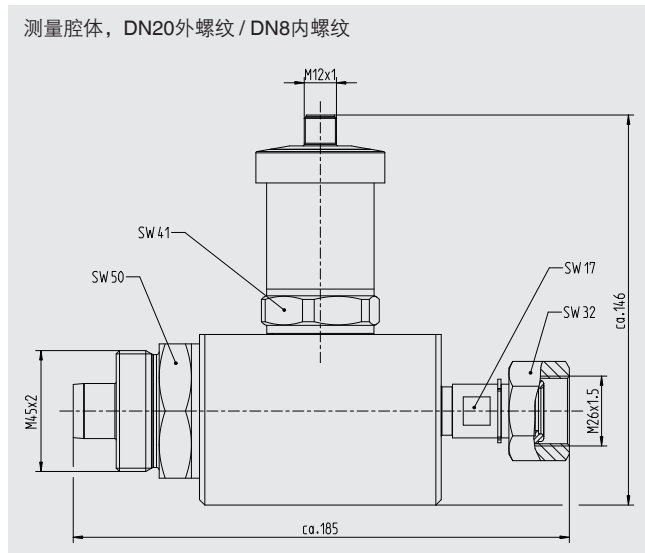
测量腔体, DN8外螺纹 / DN8内螺纹



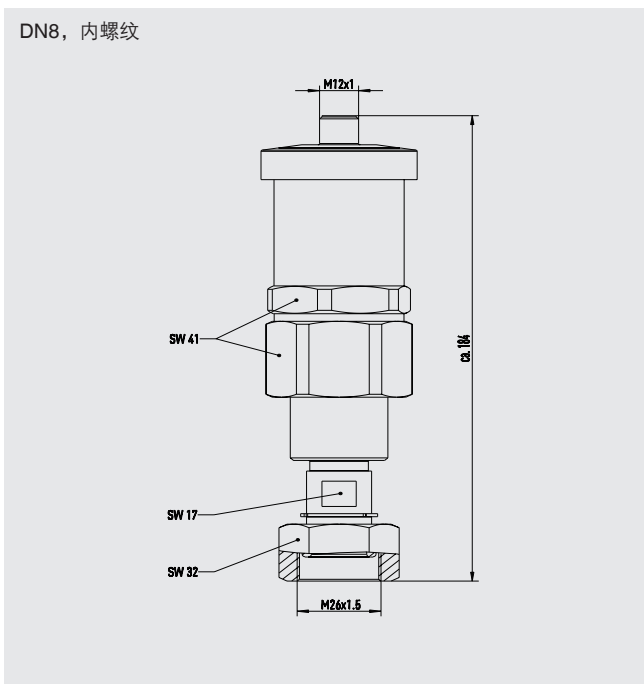
测量腔体，DN8外螺纹 / DN20内螺纹



测量腔体，DN20外螺纹 / DN8内螺纹



DN8，内螺纹



## 附件

说明	订购编号
配置MODBUS® 启动工具套件，包含： <ul style="list-style-type: none"> <li>■ 传感器电源</li> <li>■ 带M12 x 1接头的电缆</li> <li>■ 接口转换器（RS-485转USB）</li> <li>■ USB接口电缆，A型转B型</li> <li>■ Modbus® 工具转件</li> </ul>	14075896
WIKAsoft-GD用于传感器的配置和测试	免费下载： <a href="http://www.wika.cn/Download">www.wika.cn/Download</a>

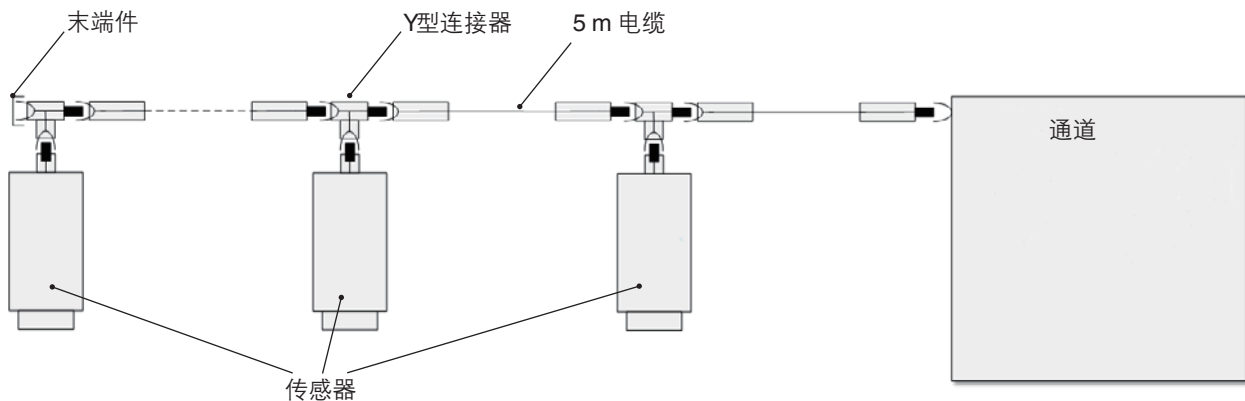
铠装电缆, M12 x 1, AWG20	订购编号
长度 1 m	14372501
长度 2 m	14372502
长度 3 m	14372503
长度 4 m	14372504
长度 5 m	14372505
长度 6 m	14372506
长度 7 m	14372507
长度 8 m	14372500
长度 9 m	14372509
长度 10 m	14372510
长度 15 m	14372511
长度 20 m	14372513
可按要求提供其它长度	按要求

连接器	铠装	订购编号
Y型连接器, M12 x 1 (5-针)	传感器侧无铠装	14294061
T型连接器, M12 x 1 (5-针)	传感器侧无铠装	14294063
Y型连接器, M12 x 1 (5-针)	传感器侧有铠装	14271396
T型连接器, M12 x 1 (5-针)	传感器侧有铠装	14109450
末端件, M12 x 1	-	14299963

如果连接器和传感器之间不安装电缆, 我们建议使用传感器侧无铠装的连接器。

备用配件	订购编号
过程连接G 1 B, 外螺纹的密封件 (包括在标准交货范围内)。	14046738

## 安装示例



## 订购信息

型号 / 允许环境温度 / 过程接口 / 附件

© 08/2013 WIKA Alexander Wiegand SE & Co. KG, 版权所有。  
 本文中列出的规格仅代表本文档出版时产品的工程状态。  
 我们保留修改产品规格和材料的权利。



威卡自动化仪表 (苏州) 有限公司  
 威卡国际贸易 (上海) 有限公司  
 电话: (+86) 400 9289600  
 传真: (+86) 512 68780300  
 邮箱: 400@wikachina.com  
 www.wika.cn