

气体密度变送器

型号GD10-L, 带赫斯曼接头

型号GD10-C, 带电缆连接

威卡 (WIKA) 数据资料SP 60.11

应用

- 封闭式SF₆罐体的气体密度监测
- 适合室内和室外应用, 可安装在使用SF₆绝缘的开关设备中

功能特性

- 测量范围: 0 ... 10 g/L至0 ... 80 g/L
- 输出信号: 4 ... 20 mA, 2线式系统
- 接液部件和外壳均由不锈钢制成, 圈焊接结构
- 防护等级: IP 54至IP 68 (最高), 具体取决于电气布线
- 长期稳定性高, EMI (抗电磁干扰) 能力强, 符合CE标准

描述

气体密度变送器可按照维里方程对SF₆气体的非线性状态变化进行电子补偿。气体密度变送器可以采集设备(罐体)中SF₆气体的压力和温度。然后通过一个电子评估系统, 使用这两个变量确定当前的气体密度。系统会对热感应压力变化进行动态补偿, 使其不会对输出信号产生影响。

气体密度变送器可产生一个和气体密度成比例的 4...20 mA 标准信号。

气体密度变送器具有很高的长期稳定性, 无需进行零点再校准和维护检修工作。



气体密度变送器

左图: GD10-L型, 带赫斯曼接头
右图: GD10-C型, 带电缆连接

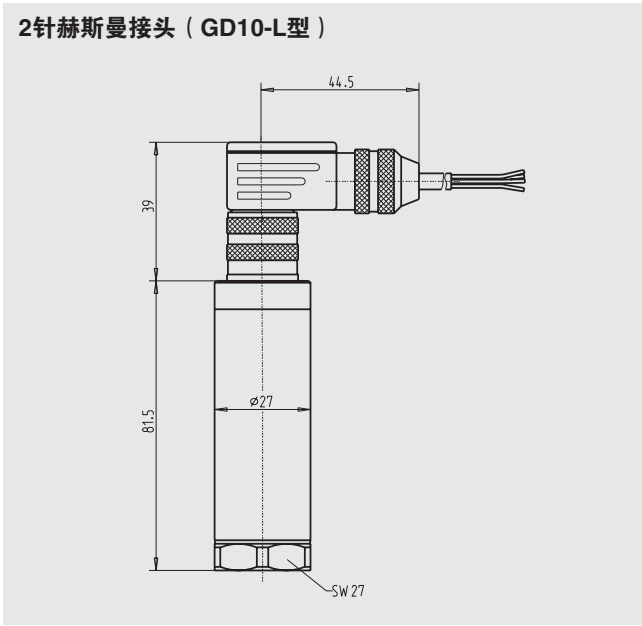
接液部件均由不锈钢制成(标配)。气密焊接的测量元件可长期保持良好的密封性, 并且测量元件采用特殊结构设计, 无需任何内部密封件, 不会发生泄漏。正是由于上述特性, 该型号变送器不受大气压力波动和安装高度变化的影响。

变送器的EMI(抗电磁干扰)性能按照工业标准进行测试(详见第3页), 可以确保安全的信号采集, 特别适用于高压开关设备。

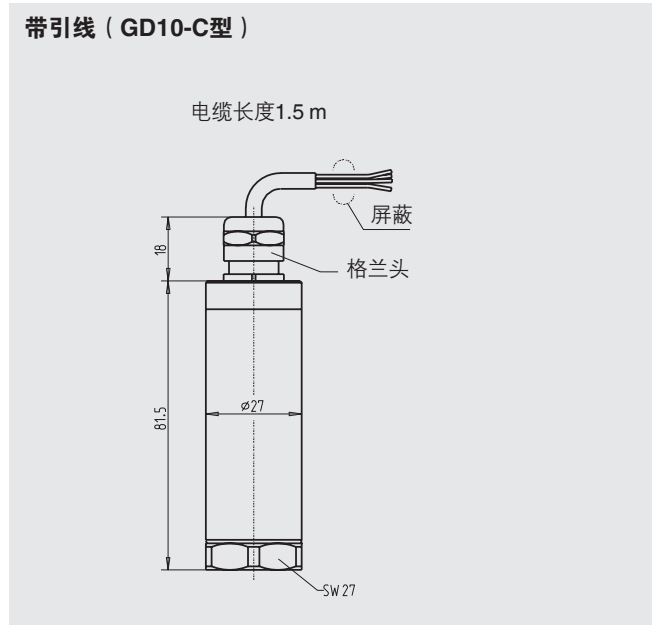
尺寸 (mm)

电气连接

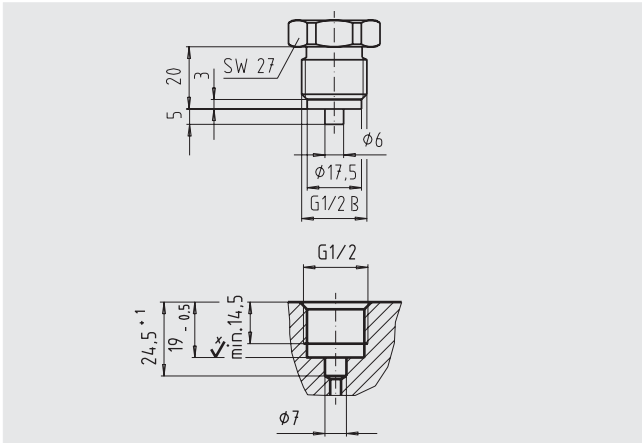
2针赫斯曼接头 (GD10-L型)



带引线 (GD10-C型)



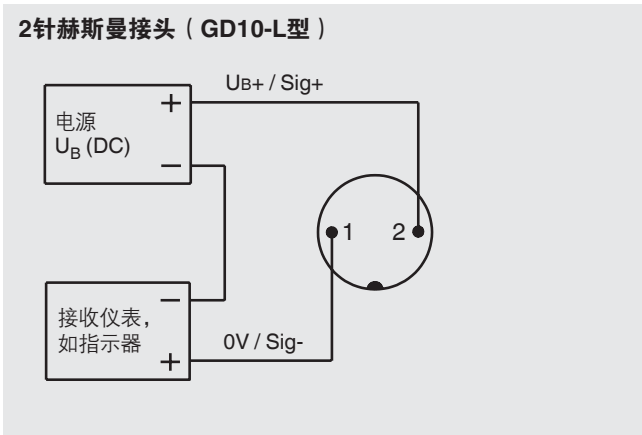
过程连接, 适配接口



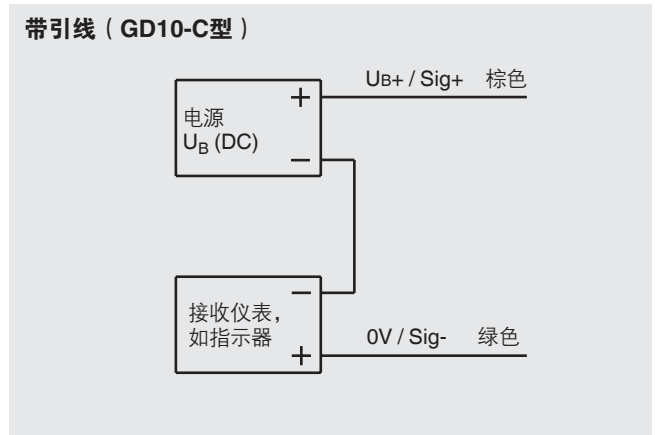
接线信息

2线制连接

2针赫斯曼接头 (GD10-L型)



带引线 (GD10-C型)



规格参数

GD10-L和GD10-C型规格参数

密度范围 (压力范围均指20 °C温度下)	克/升 (MPa, 绝压)	10 (0.164)	16 (0.259)	25 (0.397)	40 (0.616)	60 (0.887)	80 (1.133)
过压安全性	MPa (绝压)	1.4	1.4	1.4	2.9	2.9	6.7
传感器破裂压力	MPa (绝压)	1.7	1.7	1.7	3.5	3.5	8.0
传感器用途	纯SF ₆ 气体						
工作原理	压阻原理						
压力参考	绝对压力						
过程连接	G ½ B外螺纹 (可按客户要求提供其它连接)						
材料							
■ 接液部件	不锈钢						
■ 外壳/端子外壳	不锈钢						
内部传输液体	合成油						
电源U _B	DC 10 ... 30 V						
信号输出和最大负载R _A	4...20 mA, 2线式, R _A < (U _B - 10 V) / 0.02 A (其中R _A 单位为Ω, U _B 单位为V)						
准确度	-40 °C: 3%量程; 20 °C: 1%量程; 60 °C: 2.3%量程 (最佳精度点) -40 °C: 4%量程; 20 °C: 2%量程; 60 °C: 3.3%量程 (测量范围的起点和终点)						
1年稳定性	≤ 0.3%量程 (参考条件下)						
容许环境温度							
■ 标称温度	-40 ... +60 °C (-40 ... +140 °F) [气相!]						
■ 储存温度	-40 ... +80 °C (-40 ... +176 °F)						
CE符合性	EN 61326-1						
EMC指令	2004/108/EC, EN 61326标准电磁辐射 (1组, B类) 和电磁干扰抗扰度 (工业应用)						
高压强度	DC 750 V (外壳对侧接线)						
电磁抗扰度(EMI)/ RFI (IEC 61000-4标准)	IEC 61000-4-2 (静电放电) 标准: 4级测试 (8 kV) IEC 61000-4-3 (磁场辐射) 标准: 3级测试 (10 V/m) IEC 61000-4-4 (电快速瞬变脉冲群) 标准: X级测试 (±2 kV) IEC 61000-4-5 (浪涌) 标准: 2级测试 (±1 kV) IEC 61000-4-6 (传导电磁干扰) 标准: 3级测试 (10 V)						
格兰头和防护等级 (EN 60529 / IEC 529标准)	GD10-L型: 2针插头, IP 67 (L形黄铜接线盒, 镀镍, IP 67) GD10-C型: 带1.5 m引线的电缆压盖; IP 68						
接线保护	极性反接和过压保护						
重量	最大0.5 kg						
尺寸	参见图纸						

{ }中的项目均为额外的选配件 (需单独付费)

订购信息

型号 / 密度范围 / 过程连接 / 选件

© 2010 WIKA Alexander Wiegand SE & Co. KG, 版权所有
 本文中列出的规格仅代表本文档出版时产品的工程状态。
 我们保留修改产品规格和材料的权利。

威卡 (WIKA) 数据资料SP 60.11 · 11/2014

第3/3页

