

# Gasdichtemessumformer Typ GD10-L, mit Winkelstecker Typ GD10-C, mit Kabelanschluss

WIKA Datenblatt SP 60.11

## Anwendungen

- Überwachung der Gasdichte von geschlossenen SF<sub>6</sub>-Behältern
- Für Innenraum- und Freiluftanwendungen in SF<sub>6</sub>-Gasisolierten Schaltanlagen

## Leistungsmerkmale

- Messbereiche von 0 ... 10 bis 0 ... 80 g/Liter
- Ausgangssignal 4 ... 20 mA, Zweileiter
- Messstoffberührte Teile und Gehäuse aus CrNi-Stahl, vollverschweißt
- Schutzart IP 54 bis 68, je nach Art des elektrischen Anschlusses
- Hervorragende Langzeitstabilität, hohe Störsicherheit



### Gasdichtemessumformer

Abb. links: mit Winkelstecker, Typ GD10-L

Abb. rechts: mit Kabelanschluss, Typ GD10-C

## Beschreibung

Der Gasdichtemessumformer ist elektronisch kompensiert. Die Kompensation folgt dem nicht linearen Verhalten von SF<sub>6</sub>-Gas. Die Grundlage hierfür bildet der viriale Ansatz. Der Gasdichtemessumformer erfasst die physikalischen Größen Druck und Temperatur des im Tank befindlichen SF<sub>6</sub>-Gases. Aus beiden Größen wird mittels einer Auswerteelektronik die aktuelle Gasdichte ermittelt. Thermisch bedingte Druckänderungen werden dynamisch kompensiert und haben keinen Einfluss auf das Ausgangssignal.

Der Gasdichtemessumformer gibt ein dichteproportionales Normsignal von 4 ... 20 mA aus.

Die hohe Langzeitstabilität des Gasdichtemessumformers macht eine Nachkalibrierung des Nullsignals und Wartungen überflüssig.

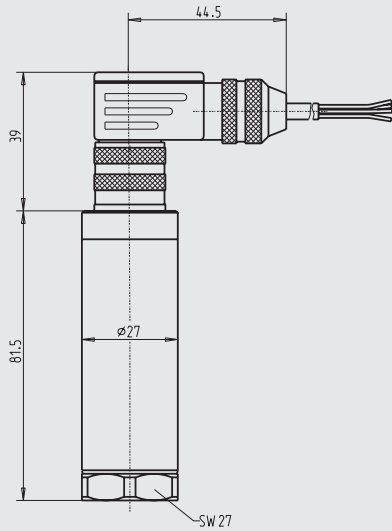
Messstoffberührte Teile sind in CrNi-Stahl ausgeführt. Die hermetisch verschweißte Messzelle ist Garant für eine hohe Langzeitdichtigkeit. Dieser besondere Messzellenaufbau ermöglicht den völligen Verzicht auf interne Dichtungselemente. Geräteleckagen sind somit ausgeschlossen. Diese Eigenschaften machen den Gasdichtemessumformer auch unabhängig von atmosphärischen Druckschwankungen und unterschiedlichen Aufstellhöhen.

Die EMV-Eigenschaften sind nach industriellen Normen geprüft (siehe Seite 3) und garantieren eine sichere Signalerfassung speziell für Einsatzbedingungen in Hochspannungsschaltanlagen.

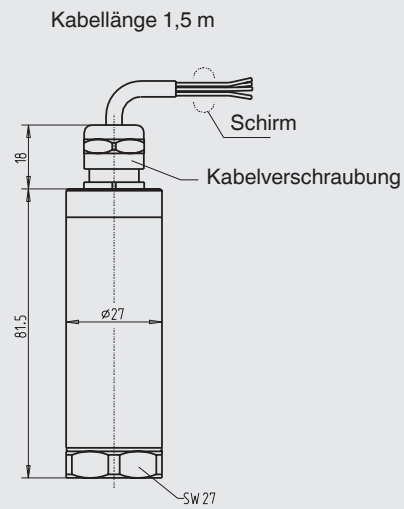
# Abmessungen in mm

## Elektrischer Anschluss

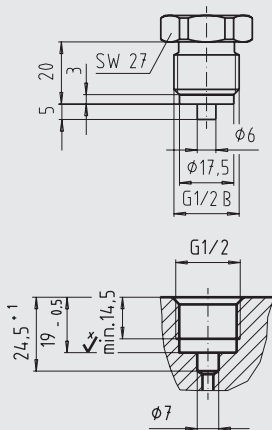
### 2-poliger Winkelstecker (Typ GD10-L)



### mit freiem Kabelende (Typ GD10-C)



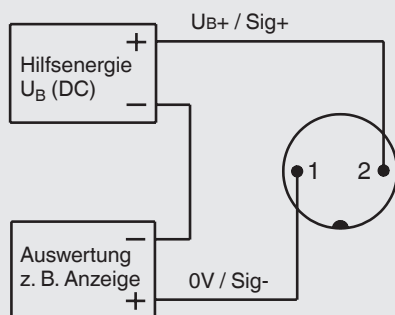
## Prozessanschluss, Einschraubloch



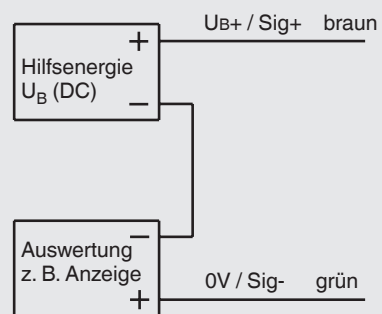
## Elektrischer Anschluss

### 2-Leiter-Schaltung

#### 2-poliger Winkelstecker (Typ GD10-L)



#### mit freiem Kabelende (Typ GD10-C)



# Technische Daten

Technische Daten, Typ GD10-L, Typ GD10-C							
Dichtebereich (Druckbereich bezogen auf 20 °C)	g/Liter (bar abs.)	10 (1,64)	16 (2,59)	25 (3,97)	40 (6,16)	60 (8,87)	80 (11,33)
Überlast-Druckgrenze	bar abs.	14	14	14	29	29	67
Berstdruck Sensorelement	bar abs.	17	17	17	35	35	80
Vorgesehener Messstoff	reines SF <sub>6</sub> -Gas						
Messprinzip	piezoresistiv						
Druckart	Absolutdruck						
Prozessanschluss	Außengewinde G ½ B (andere auf Anfrage)						
Werkstoffe							
■ Messstoffberührte Teile	CrNi-Stahl						
■ Gehäuse, Klemmgehäuse	CrNi-Stahl						
Interne Übertragungsflüssigkeit	synthetisches Öl						
Hilfsenergie U <sub>B</sub>	DC 10 ... 30 V						
Ausgangssignal und max. zulässige Bürde R <sub>A</sub>	4 ... 20 mA, 2-Leiter, R <sub>A</sub> ≤ (U <sub>B</sub> - 10 V) / 0,02 A mit R <sub>A</sub> in Ohm und U <sub>B</sub> in Volt						
Messgenauigkeit	-40 °C: 3 % der Spanne, 20 °C: 1 % der Spanne, 60 °C: 2,3 % der Spanne (Punkt der optimalen Dichte)						
	-40 °C: 4 % der Spanne, 20 °C: 2% der Spanne, 60 °C.: 3,3 % der Spanne (Anfang und Ende des Messbereiches)						
Stabilität pro Jahr	≤ 0,3 % der Spanne (bei Referenzbedingungen)						
Zulässige Umgebungstemperatur							
■ Nenntemperatur	-40 ... +60 °C (-40 ... +140 °F) [Gasphase!]						
■ Lagertemperatur	-40 ... +80 °C (-40 ... +176 °F)						
CE-Konformität	EN 61326-1						
EMV-Richtlinie	2004/108/EG, EN 61326 Emission (Gruppe 1, Klasse B) und Störfestigkeit (industrieller Bereich)						
Hochspannungsfestigkeit	DC 750 V (elektrische Anschlüsse gegen Gehäuse)						
Elektromagnetische Verträglichkeit (EMV) nach IEC 61000-4	IEC 61000-4-2 (ESD): test level 4 (8 kV) IEC 61000-4-3 (Field): test level 3 (10 V/m) IEC 61000-4-4 (Burst): test level X (±2 kV) IEC 61000-4-5 (Surge): test level 2 (±1 kV) IEC 61000-4-6 (Conducted RFI): test level 3 (10 V)						
Elektrischer Anschluss und Schutzart nach EN 60529 / IEC 529	Typ GD10-L: 2-poliger Winkelstecker, IP 67 {Winkeldose Ms, vernickelt, IP 67} Typ GD10-C: freies Kabelende mit Kabellänge 1,5 m, IP 68						
Elektrische Sicherheit	Verpolungs- und Überspannungsschutz						
Gewicht	max. 0,5 kg						
Maße	siehe Abmessungen						

Angaben in geschweiften Klammern { } beschreiben gegen Mehrpreis lieferbare Sonderheiten.

## Bestellangaben

Typ / Dichtebereich / Prozessanschluss / Optionen

© 2010 WIKA Alexander Wiegand SE & Co. KG, alle Rechte vorbehalten.  
Die in diesem Dokument beschriebenen Geräte entsprechen in ihren technischen Daten dem derzeitigen Stand der Technik.  
Änderungen und den Austausch von Werkstoffen behalten wir uns vor.

