

Messumformer Für Gasdichte, Temperatur und Druck von SF₆-Gas Typ GDT-20, mit Modbus[®]-Ausgang

WIKA Datenblatt SP 60.09

Anwendungen

- Permanente Überwachung der relevanten Gaszustandsparameter in geschlossenen Tanks
- Für Innen- und Außenanlagen von SF₆-Gas isolierten Betriebsmitteln

Leistungsmerkmale

- Hochgenaue Sensorik
- Ausgangsprotokoll Modbus[®] über RS-485-Schnittstelle
- Schutzart IP65
- Sehr gute Langzeitstabilität und EMV-Eigenschaften
- Kompakte Abmessungen



Messumformer Typ GDT-20

Beschreibung

Der Messumformer Typ GDT-20 ist ein Multi-Sensor-System mit digitalem Ausgang für die Messgrößen Druck und Temperatur. Basierend auf diesen Messwerten werden die zustandsrelevanten Daten ermittelt.

Permanente Überwachung

Um Systemfehlern in Schaltanlagen und damit Stromnetzausfällen vorzubeugen, ist die permanente Überwachung der Gasdichte entscheidend.

Der GDT-20 berechnet die aktuelle Gasdichte aus Druck und Temperatur über eine komplexe Virialgleichung im leistungsstarken Mikroprozessor des Messumformers. Druckänderungen aufgrund thermischer Einflüsse werden somit kompensiert und beeinflussen nicht den Ausgabewert.

Modbus[®]-Feldbus

Die RS-485-Schnittstelle kommuniziert mit dem Modbus[®]-RTU-Protokoll. Die Ausgabeparameter des Gerätes und deren Einheiten können bedarfsgerecht konfiguriert und ausgelesen werden. Der GDT-20 kann für jedes definierte Gasgemisch SF₆ mit N₂ bzw. CF₄ vom Kunden nachträglich konfiguriert werden.

Signalstabilität

Aufgrund der hohen Langzeitstabilität ist der Messumformer wartungsfrei und benötigt keine Nachkalibrierung. Durch eine hermetisch dichte Schweißnaht und einen Messzellenaufbau ohne Dichtelemente ist die dauerhafte Dichtheit der Messzelle gewährleistet.

Die EMV-Eigenschaften erfüllen die IEC 61000-4-2 bis IEC 61000-4-6 Normen und garantieren eine störungsfreie Datenausgabe.

Technische Daten

Genauigkeitsangaben		
Genauigkeit	Die Angaben gelten nur für reines SF ₆ -Gas	
Dichte	±0,6 %, ±0,35 g/Liter bei -40 ... +80 °C [-40 ... +176 °F]	
Temperatur	±1 K	
Druck	-40 ... < 0 °C [-40 ... +32 °F]	±0,2 %, ±32 mbar
	0 ... 80 °C [32 ... 176 °F]	±0,06 %, ±10 mbar
Aktualisierungsrate		
Dichte	20 ms	
Temperatur	20 ms	
Druck	20 ms	
Langzeitstabilität bei Referenzbedingungen		
Temperatur	≤ ±0,1 % der Spanne/Jahr	
Druck	≤ ±0,05 % der Spanne/Jahr	

Messbereiche	
Dichte	0 ... 60 g/Liter (8,87 bar abs. bei 20 °C [68 °F])
Temperatur	-40 ... +80 °C [-40 ... +176 °F]
Druck	0 ... 16 bar abs.
Berstdruck	52 bar abs.
Überdruckgrenze	Bis 30 bar abs.
Druckreferenz	Absolut
Einheit	Messwerte mit alternativen Einheiten sind in Modbus®-Registern direkt abrufbar
Dichte	g/Liter, kg/m ³
Temperatur	°C, °F, K
Druck	mbar, Pa, kPa, MPa, psi, N/cm ² , bar (bei 20 °C [68 °F])

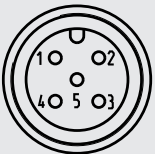
Prozessanschluss	
Gewinde	G ½" B, Außengewinde
Werkstoff	CrNi-Stahl
Übertragungsflüssigkeit	Synthetisches Öl

Ausgangssignal	
Spannungsversorgung U_B	DC 17 ... 30 V
Leistungsaufnahme	Max. 0,5 W

Elektrischer Anschluss	
Anschlussart	<ul style="list-style-type: none"> ■ Rundstecker M12 x 1 (5-polig) ■ Modbus®-RTU über RS-485-Schnittstelle
Funktionalität Modbus®	<ul style="list-style-type: none"> ■ Mischungsverhältnis SF₆ zu N₂ bzw. CF₄ (Werkseinstellung: 100 % SF₆-Gas) ■ Kundenspezifischer Sensorname

Anschlussbelegung

Rundstecker M12 x 1 (5-polig)

	1	-	-
	2	U _{B+}	Spannungsversorgung
	3	U _{B-}	Masse
	4	A	Signal RS-485
	5	B	Signal RS-485


Werkstoff

Prozessanschluss	CrNi-Stahl
Gehäuse	CrNi-Stahl

Einsatzbedingungen

Zulässige Temperaturbereiche		
Standard	Betrieb	-40 ... +80 °C [-40 ... +176 °F]
	Lagerung	-40 ... +80 °C [-40 ... +176 °F]
Option	Betrieb	-60 ... +80 °C [-76 ... +176 °F]
	Lagerung	-60 ... +80 °C [-76 ... +176 °F]
Zulässige Luftfeuchte	≤ 90 % r. F. (nicht kondensierend)	
Schutzart (IP-Code) nach IEC 60529	IP65, nur im gesteckten Zustand mit Gegensteckern entsprechender Schutzart	
Elektrische Sicherheit	Verpolungssicher, Schutz gegen Überspannung	
EMV-Prüfungen	Störfestigkeit nach IEC 61000-4-3	30 V/m (80 MHz ... 2,7 GHz)
	Burst nach IEC 61000-4-4	4 kV
	Stoßspannungen nach IEC 61000-4-5	2 kV Leiter zu Erde, 1 kV Leiter zu Leiter
	ESD nach IEC 61000-4-2	8 kV/15 kV, Kontakt/Luft
	Hochfrequente Felder nach IEC 61000-4-6	10 V

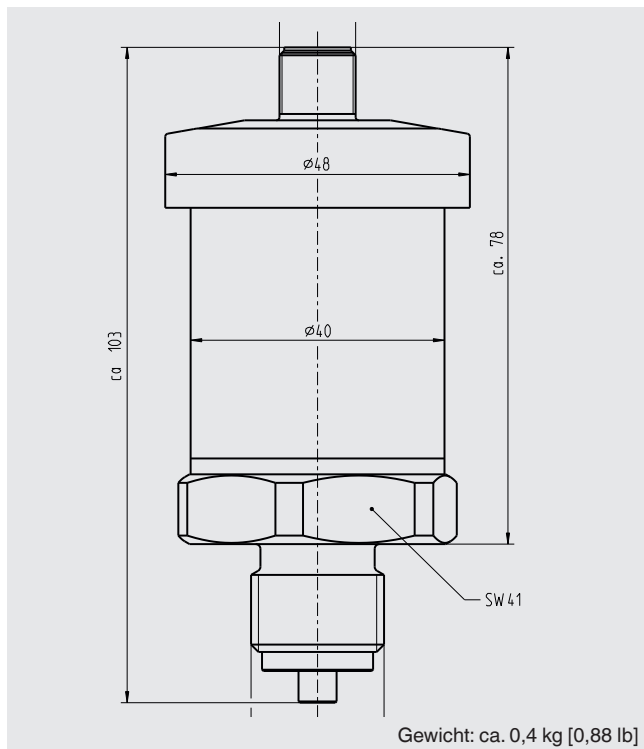
Zulassungen

Logo	Beschreibung	Land
	EAC	Eurasische Wirtschaftsgemeinschaft
	EMV-Richtlinie	
-	CRN Sicherheit (z. B. elektr. Sicherheit, Überdruck, ...)	Kanada

Herstellerinformationen und Bescheinigungen

Logo	Beschreibung
-	China RoHS-Richtlinie

Abmessungen in mm



Zubehör

Bezeichnung	Bestellnummer
Modbus® Startup-Kit zur Konfiguration, bestehend aus: <ul style="list-style-type: none">■ Netzteil für Messumformer■ Kabel mit M12 x 1-Stecker■ Schnittstellenwandler (RS-485 auf USB)■ USB-Kabel Typ A auf Typ B■ Modbus® tool Software auf USB Stick	14075896

Bestellangaben

Typ / Zulässige Umgebungstemperatur / Zubehör

© 08/2013 WIKA Alexander Wiegand SE & Co. KG, alle Rechte vorbehalten.
Die in diesem Dokument beschriebenen Geräte entsprechen in ihren technischen Daten dem derzeitigen Stand der Technik.
Änderungen und den Austausch von Werkstoffen behalten wir uns vor.

