

气体密度表 带变送器 型号 GDM-100-TI

EAC

更多信息
参见第5页

应用

- 监控密闭SF₆罐体内气体的密度
- 用于户外或户内SF₆气体绝缘开关设备

功能特性

- 现场显示，带开关接点
- 可远程读数（信号输出4 ... 20 mA，2线制），测量范围0 ... 10 g/litre 至 0 ... 80 g/litre
- 高电磁兼容性 (EMC)
- 气密密封，不受气压波动和海拔高度变化的影响



气体密度表，带变送器
型号 GDM-100-TI

描述

型号GDM-100-TI在外壳背部集成了一个GD-10型模拟变送器。通过这种方式，开关和传输功能被组合在一个气体密度表中。将气体密度表和变送器组合在一台仪表上，使两台仪表仅通过一个过程连接即可并行运行，通过简化电气设备的安装任务，提供额外的安全性。

根据维里 (Virial) 方程，按照SF₆气体的非线性特性对变送器进行电子补偿。这实现了气体密度监控的最高准确度。

变送器记录罐体内SF₆气体的压力和温度。通过电子评估系统，从两个测量参数确定当前气体密度。热引起的压力变化得到了动态补偿，且不会影响输出信号。变送器生成与密度成比例的4 ... 20 mA的标准化信号。

由于变送器具有很高的长期稳定性，因此无需对零点进行重新校准。测量元件可确保长期的高度密封，并进行气密密封以防止泄漏，且不受气压波动和海拔高度变化的影响。

气体密度表

标称尺寸 mm

100

校准压力 PE

客户定制

准确度规格

- 环境温度为20 °C [68 °F]时: $\pm 1\%$
- 环境温度为-20 ... +60 °C, 且根据参考等容线 (参见插图, 汉诺威KALI-Chemie AG 公司Döring博士1979年编制) 进行压力校验时: $\pm 2.5\%$

量程

真空和过压范围, 量程0.16 ... 2.5 MPa
(环境温度20 °C [68 °F], 气相)

允许环境温度

工作: -20 ... +60 °C [-4 ... +140 °F], 气相
储存: -40 ... +60 °C [-58 ... +140 °F]

过程连接

G ½ B, 符合EN 837标准, 径向安装
不锈钢, 扳手平面22 mm
可按要求提供其他过程连接和安装位置。

压力元件

不锈钢, 焊接
气密性: 泄漏率 $\leq 1 \cdot 10^{-9}$ kPa · l / s
检验方法: 氦气光谱测量法

传动机芯

不锈钢
双金属连接 (带温度补偿)

表盘

铝
红色, 黄色, 绿色区域可按订单要求定制

指针

铝, 黑色

表壳

可选版本

选项 1	不锈钢, 充气
选项 2	不锈钢, 充液

气密性: 泄漏率 $\leq 1 \cdot 10^{-6}$ kPa · l / s

表玻璃

可选版本

选项 1	多层安全玻璃
选项 2	有机玻璃

镶嵌环

卡口环, 不锈钢, 采用3个焊接点固定

允许空气湿度

$\leq 90\%$ r. h. (不凝结)

防护等级

IP65, 符合IEC/EN 60529标准

重量

表壳充气: 约1.2kg

表壳充液: 约1.6kg

高压测试 100 %

2 kV, 50 Hz, 1 s (针对壳体内部电路)

开关接点

电气连接

可选版本

选项 1	固定式接线盒
选项 2	插拔式接线盒

开关接点数量

可选版本

选项 1	1个磁助式电接点
选项 2	2个磁助式电接点
选项 3	3个磁助式电接点
选项 4	4个磁助式电接点

开关方向

可选版本

选项 1	降压
选项 2	升压

开关功能

可选版本

选项 1	常开
选项 2	常闭
选项 3	转换接点 (最大2个开关点)

电路

可选版本	
选项 1	电连接 (不适用于转换接点)
选项 2	电隔离

开关准确度

开关点 = 校准压力 P_E : 参见准确度规格

开关点 \neq 校准压力 P_E : 与校准压力同时改变

最大开关电压

AC 250 V

开关功率

表壳充气: 30 W / 50 VA, 最大 1 A

表壳充液: 20 W / 20 VA, 最大 1 A

开关点设置

可选版本	
选项 1	开关点固定, 不可调
选项 2	开关点可调

开关接点材质

80 % 银 / 20 % 镍, 镀金

更多关于磁助式电接点的信息, 参考数据资料 AC 08.01

气体密度传感器

测量范围

密度							
密度范围	g/litre	10	16	25	40	60	80
(20 °C时的压力范围)	(MPa abs.)	(0.164)	(0.259)	(0.397)	(0.616)	(0.887)	(1.133)
过压保护	MPa abs.	1.4	1.4	1.4	2.9	2.9	6.7
爆破压力	MPa abs.	1.7	1.7	1.7	3.5	3.5	8

目标介质

纯SF₆气体

测量原则

压缩电阻

输出信号

4 ... 20 mA, 2线制

允许最大负载 R_A

$R_A \leq (U_B - 10V) / 0.02 A$ with R_A in Ohms and U_B in Volts

电源 U_B

DC 10 ... 30 V

准确度规格

- 最佳密度点:
 - 40 °C: 量程的3 %
 - 20 °C: 量程的1 %
 - 60 °C: 量程的2.3 %

- 测量范围的起始和结束:

- 40 °C: 量程的4 %
- 20 °C: 量程的2 %
- 60 °C: 量程的3.3 %

1年稳定性

≤ 量程的0.3 % (在参考条件下)

电磁兼容性 (EMC), 符合IEC 61000-4标准

IEC 61000-4-2 (ESD): 测试等级4 (8 kV)
IEC 61000-4-3 (Field): 测试等级3 (10 V/m)
IEC 61000-4-4 (Burst): 测试等级X (±2 kV)
IEC 61000-4-5 (Surge): 测试等级2 (±1 kV)
IEC 61000-4-6 (Conducted RFI): 测试等级3 (10 V)

高压强度

DC 750 V (接线与壳体)

允许环境温度

工作: -40 ... +60 °C [-40 ... +140 °F], 气相
储存: -40 ... +80 °C [-40 ... +176 °F]

电气连接

内置变送器: 电缆出口, IP68

内置变送器: 角型连接器 (2针), IP67

电气安全

反极性, 过压保护

材质

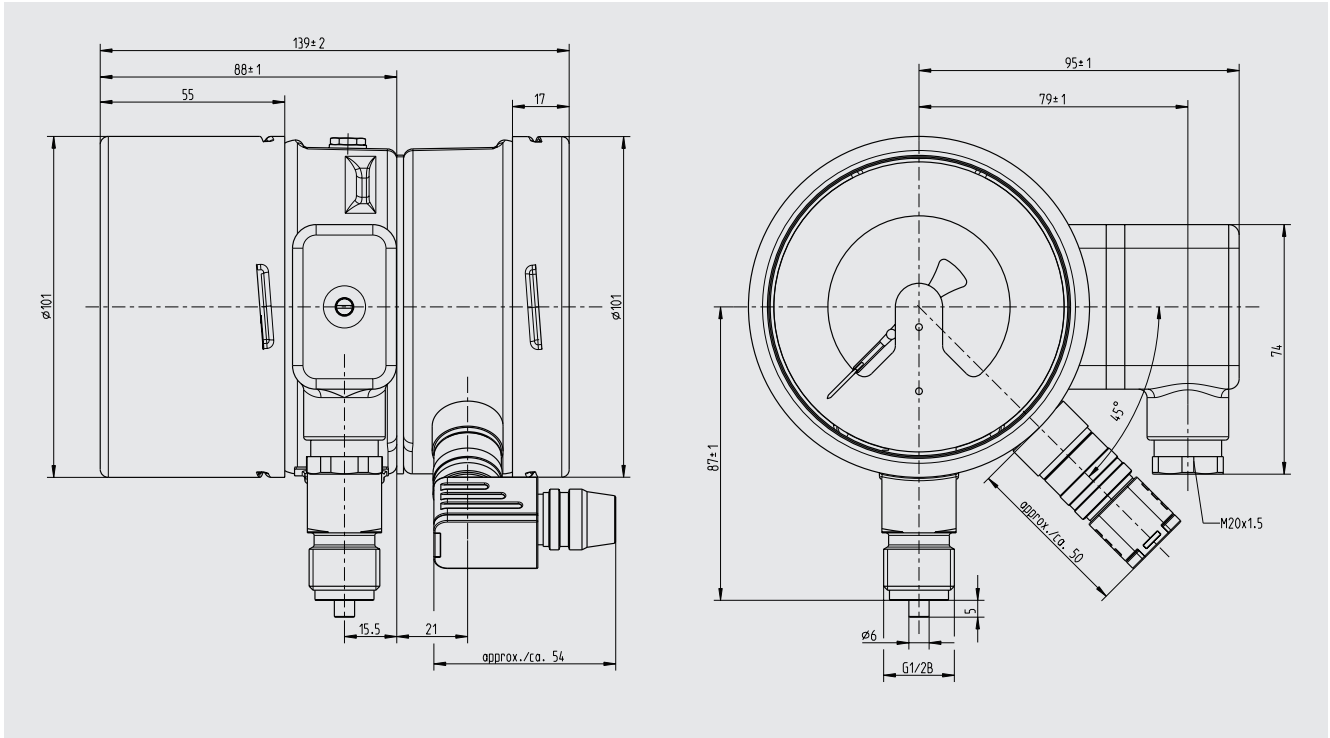
接液部件: 不锈钢

表壳, 终端密封: 不锈钢

内部压力传输介质

合成油

尺寸 mm



认证

标志	描述	国家
CE	EU 符合性声明 <ul style="list-style-type: none"> ■ EMC 指令 ■ 压力设备指令 ■ 低压指令 	欧盟
EAC	EAC <ul style="list-style-type: none"> ■ EMC 指令 ■ 压力设备指令 ■ 低压指令 ■ 机械指令 ■ 气体应用指令 	欧亚经济共同体

订购信息

密封范围 / 压力单元 / 过程连接 / 电气连接 / 充气压力 / 开关配置 / 气体混合物

© 01/2019 WIKA Alexander Wiegand SE & Co. KG, 版权所有。
 本文档中列出的规格仅代表本文档出版时产品的工程状态。
 我们保留修改产品规格和材料的权利。



威卡自动化仪表 (苏州) 有限公司
 威卡国际贸易 (上海) 有限公司
 电话: (+86) 400 9289600
 传真: (+86) 512 68780300
 邮箱: 400@wikachina.com
 www.wika.cn