

Gasdichtewächter Mit optionalem Kalibrierventil zur Rekalibrierung Typ GDM-100

WIKA Datenblatt SP 60.02

Anwendungen

- Mittel- und Hochspannungsgeräte
- Überwachung der Gasdichte von geschlossenen SF₆-Gasbehältern
- Alarmierung beim Erreichen festgelegter Grenzwerte

Leistungsmerkmale

- Örtliche Anzeige mit Schaltkontakten
- Temperaturkompensiert und hermetisch dicht, dadurch kein Einfluss von Temperaturschwankungen, Höhendifferenzen und Luftdruckschwankungen
- Kompensation für Gasgemische möglich
- Funktionsprüfung oder Rekalibrierung ohne Demontage gemäß EU-Verordnung Nr. 517/2014 über fluorierte Treibhausgase
- Prüfanschluss ist geschweißt, um Leckagen vorzubeugen

Beschreibung

Die Gasdichtemessgeräte von WIKA warnen zuverlässig vor gefährlich niedrigen Gasmengen, selbst bei extremen Umweltbedingungen. Elektrische Schaltkontakte warnen den Anlagenbetreiber, wenn sich die Gasdichte aufgrund einer Leckage unterhalb festgelegter Werte befindet.

Über die Vor-Ort-Anzeige lässt sich der Druck bezogen auf 20 °C [68 °F] direkt am Gerät ablesen.

In Bezug auf Schaltanlagensicherheit, Objektschutz und Umweltschutz ist es üblich, eine regelmäßige Funktionsprüfung durchzuführen. Artikel 5 der EU-Verordnung Nr. 517/2014 über fluorierte Treibhausgase sieht eine Kontrolle des Leckage-Erkennungssystems rechtlich verpflichtend mindestens alle 6 Jahre vor, falls > 22 kg SF₆-Gas enthalten sind und die Anlage nach dem 1.1.2017 in Betrieb genommen wurde.



Gasdichtewächter mit Kalibrierventil, Typ GDM-100

Mit Hilfe des fest angeschweißten Kalibrierventils kann der Gasdichtewächter vom Prozess abgesperrt und rekalibriert werden, ohne diesen demontieren zu müssen. Dies reduziert neben der Wartungszeit auch die Gefahr durch Emissionen von SF₆-Gas und mögliche Leckagen bei der Wiederinbetriebnahme.

Beim Anschluss eines Rekalibriergerätes (z.B. Typ ACS-10 oder Typ BCS-10) an das Rekalibrierventil, wird der Gasdichtewächter automatisch vom Gasraum getrennt und es kann eine Rekalibrierung erfolgen. Nach dem Rekalibriervorgang kann das Rekalibriergerät vom Rekalibrierventil abgekoppelt werden und die Verbindung zum Gasraum wird automatisch wieder hergestellt.

Das Rekalibrierventil ist auch als Nachrüstlösung für bereits im Feld installierte Gasdichtewächter als Typ GLTC-CV verfügbar und kann zwischen den Gasraum und Gasdichtewächter montiert werden.

Gasdichtewächter

Nenngröße

100

Eichdruck P_E

Nach Kundenspezifikation

Genauigkeitsangaben

- ± 1 % bei einer Umgebungstemperatur von $+20$ °C [68 °F]
- $\pm 2,5$ % bei einer Umgebungstemperatur von -20 ... $+60$ °C [-4 ... $+140$ °F] und bei Eichdruck nach Referenzisochore (Referenzdiagramm KALI-Chemie AG, Hannover, erstellt von Dr. Döring 1979)

Anzeigebereich

Vakuum- und Überdruckbereich mit Messspanne 1,6 ... 25 bar (bei einer Umgebungstemperatur von 20 °C [68 °F] und Gasphase)

Zulässige Umgebungstemperatur

Betrieb: -20 ... $+60$ °C [-4 ... $+140$ °F], Gasphase

Lagerung: -50 ... $+60$ °C [-58 ... $+140$ °F]

Prozessanschluss

G $\frac{1}{2}$ B nach EN 837, unten

CrNi-Stahl, Schlüssel­fläche 22 mm

Weitere Anschlüsse und Anschlusslagen auf Anfrage.

Messglied

CrNi-Stahl, geschweißt

Gasdicht: Leckagerate $\leq 1 \cdot 10^{-8}$ mbar · l / s

Prüfmethode: Heliummassenspektrometrie

Messwerk

CrNi-Stahl

Bimetallzugstange (Temperaturkompensation)

Zifferblatt

Aluminium

Anzeigebereich ist rot, gelb und grün unterteilt

Zeiger

Aluminium, schwarz

Gehäuse

Auswählbare Ausführungen

Option 1 CrNi-Stahl, mit Gasfüllung

Option 2 CrNi-Stahl, mit Füllflüssigkeit

Gasdicht: Leckagerate $\leq 1 \cdot 10^{-5}$ mbar · l / s

Sichtscheibe

Auswählbare Ausführungen

Option 1 Mehrschichten-Sicherheitsglas

Option 2 Acrylglas

Ring

Bajonettring, CrNi-Stahl, mit 3 Schweißpunkten gesichert

Zulässige Luftfeuchte

≤ 90 % r. F. (nicht kondensierend)

Schutzart

IP65 nach IEC/EN 60529

Gewicht

Mit Gasfüllung: ca. 0,8 kg

Mit Füllflüssigkeit: ca. 1,2 kg

Hochspannungstest 100 %

2 kV, 50 Hz, 1 s

Schaltkontakte

Elektrischer Anschluss

Kabeldose mit Anschlussverschraubung M20 x 1,5

Aderquerschnitt max. 2,5 mm²

Anzahl Schaltkontakte

Auswählbare Ausführungen

Option 1 1 Magnetspringkontakt

Option 2 2 Magnetspringkontakte

Option 3 3 Magnetspringkontakte

Schaltrichtungen

Auswählbare Ausführungen

Option 1 Fallender Druck

Option 2 Steigender Druck

Schaltfunktionen

Auswählbare Ausführungen

Option 1 Schließer

Option 2 Öffner

Option 3 Wechsler (max. 2 Schaltpunkte)

Stromkreise

Auswählbare Ausführungen

Option 1 Galvanisch verbunden (nicht für Wechsler)

Option 2 Galvanisch getrennt

Schaltgenauigkeit

Schaltpunkt = Eichdruck P_E : Siehe Genauigkeitsangaben

Schaltpunkt \neq Eichdruck P_E : Parallel zur Referenzisochore des Eichdruckes

Max. Schaltspannung

AC 250 V

Schaltleistung

Mit Gasfüllung: 30 W / 50 VA, max. 1 A

Mit Füllflüssigkeit: 20 W / 20 VA, max. 1A

Werkstoff der Schaltkontakte

80 % Ag / 20 % Ni, vergoldet

Weitere Angaben zu Magnetspringkontakten in Datenblatt AC 08.01

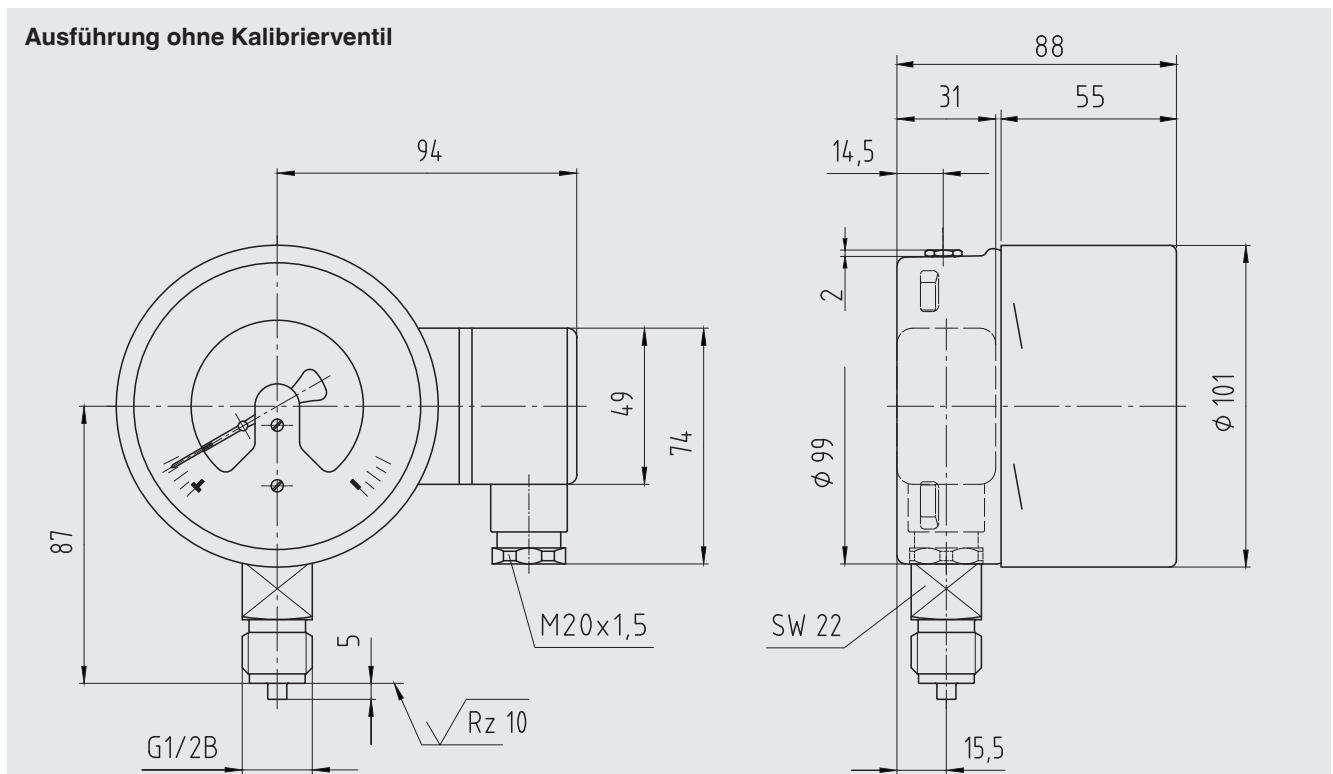
Kalibrierventil

Alle Schweißnähte sind qualifiziert nach DIN EN ISO 15613 in Verbindung mit DIN EN ISO 15614-1 und DIN EN ISO 15614-12 durch die benannte Stelle TÜV Süd.

Anzugsmoment Prüfanschluss: 60 Nm \pm 10 %

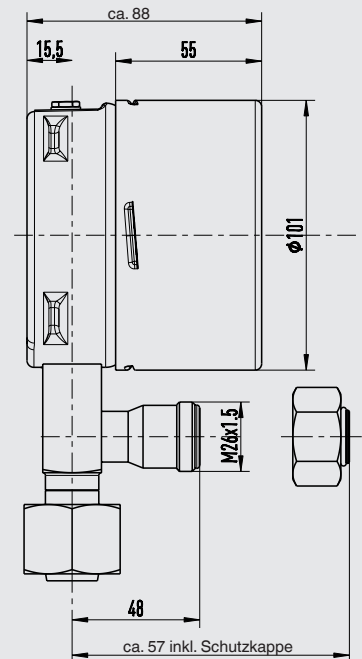
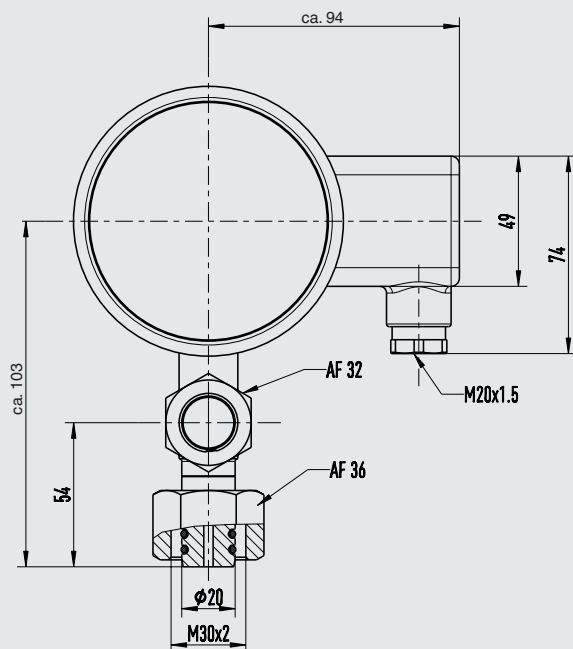
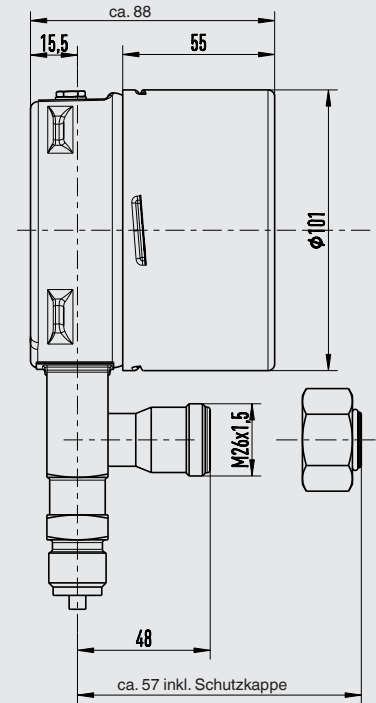
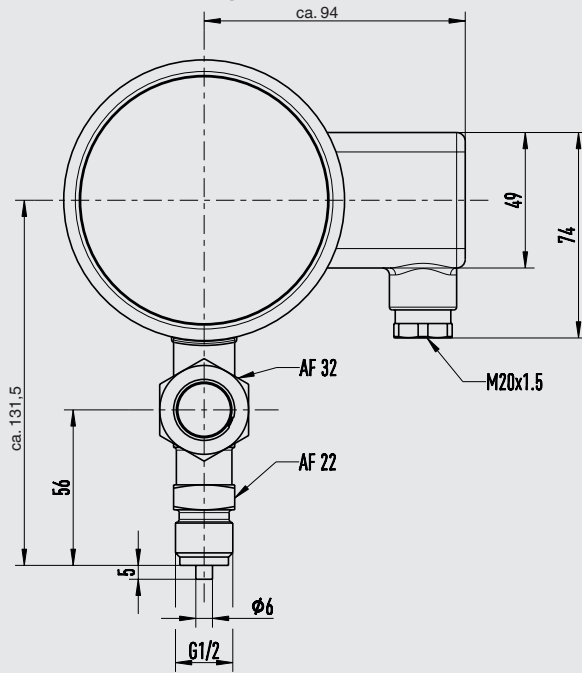
Gasdicht: Leckagerate $\leq 1 \cdot 10^{-8}$ mbar \cdot l/s

Abmessungen in mm



Ausführung mit Kalibrierventil

Beliebige Anordnung des Prüfventils möglich
Weitere Prozessanschlüsse auf Anfrage



Zulassungen


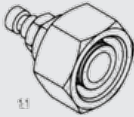
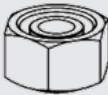

Logo	Beschreibung	Land
CE	EU-Konformitätserklärung	Europäische Union
	Niederspannungsrichtlinie	

Herstellerinformationen und Bescheinigungen

Logo	Beschreibung
-	China RoHS-Richtlinie

→ Zulassungen und Zertifikate siehe Internetseite

Zubehör für Ausführung mit Kalibrierventil

	Beschreibung	Bestellnummer
	Rekalibrierventil zum Nachrüsten für bereits im Feld installierte Gasdichtewächter und andere Leckageerkennungssysteme, Typ GLTC-CV Beliebige Anordnung des Prüfventils möglich Weitere Prozessanschlüsse auf Anfrage	14484687 Siehe WIKA Datenblatt SP 61.16
	Adapter von Prüfanschluss (M26 x 1,5) auf Schnellkupplung	14146937
	Schutzkappe für Prüfanschluss (M26 x 1,5)	14193772
	Kalibriersystem für SF ₆ -Gasdichtemessgeräte	Siehe WIKA Datenblatt SP 60.08

Bestellangaben

Typ / Prozessanschluss / Druckeinheit / Messbereich / Fülldruck / Schalterkonfiguration / Gasgemisch / Optionen / Zubehör

© 2015 WIKA Alexander Wiegand SE & Co. KG, alle Rechte vorbehalten.
Die in diesem Dokument beschriebenen Geräte entsprechen in ihren technischen Daten dem derzeitigen Stand der Technik.
Änderungen und den Austausch von Werkstoffen behalten wir uns vor.

