

Pressostato differenziale Per campi di taratura molto bassi Modelo DW03UN

Scheda tecnica WIKA PV 35.50



Process Performance Series

Applicazioni

- Monitoraggio della pressione differenziale e controllo dei processi
- Applicazioni critiche per la sicurezza in strumentazione di processo generale, specialmente nei seguenti settori: riscaldamento, climatizzazione, condizionamento, energia (incluse le centrali nucleari)
- Per fluidi gassosi e asciutti

Caratteristiche distintive

- Non è necessaria alcuna alimentazione per la commutazione di carichi elettrici
- Robusta custodia in acciaio inox 316L, IP66, NEMA 4X
- Campi di taratura da 0,3 ... 2,5 mbar a 0,7 ... 16 mbar con pressione operativa e pressione statica elevata fino a 300 mbar
- Sicurezza intrinseca Ex ia disponibile
- 1 punto di intervento, SPDT, portata del contatto elevata fino a 250 Vca, 10 A



Pressostato differenziale, modello DW03UN

Descrizione

Questi pressostati differenziali di alta qualità sono stati appositamente progettati per applicazioni dove la sicurezza è critica. Prodotti di qualità elevata e processi produttivi conformi alla norma ISO 9001 garantiscono un monitoraggio affidabile del vostro impianto. Ogni fase della produzione è controllata da software di assicurazione della qualità e gli strumenti sono collaudati al 100 %.

Allo scopo di garantire la massima flessibilità di funzionamento possibile, i pressostati differenziali sono dotati di microinterruttori che consentono di azionare direttamente carichi elettrici fino a 250 Vca, 10 A.

Grazie al sistema di misura a membrana, il pressostato differenziale modello DW03UN è estremamente robusto, garantisce ottime caratteristiche di funzionamento e le migliori prestazioni di misura con una ripetibilità inferiore all'1% dell'ampiezza del campo di taratura.

L'attacco al processo inferiore con interasse di 54 mm consente il montaggio facile e pratico di una valvola manifold standard.

Versione standard

Sistema di misura

Membrana singola

Solo per gas pulito o vapore non condensante

Custodia del termostato

Acciaio inox 316L, antimanomissione. Targa del prodotto in acciaio inox, incisa al laser.

Grado di protezione

IP 66 conforme a EN/IEC 60529, NEMA 4X

Temperature consentite

Ambiente T_{amb} : -10 ... +60 °C

Fluido T_M : -10 ... +60 °C

Contatto elettrico

Microinterruttori con differenziale fisso

1 x SPDT (singolo polo, doppio contatto)

Esecuzione del contatto	Carico elettrico ammissibile (carico resistivo)		Adatto per opzione Ex ia
	CA	CC	
UN 1 x SPDT, in argento	250 Vca, 10 A	125 Vcc, 0,1 A	Sì

Regolazione del punto di intervento

Il punto di intervento può essere definito dal cliente o regolato in fabbrica entro il campo di taratura. La regolazione del punto di intervento in loco viene effettuata utilizzando la vite di regolazione, la quale viene fissata al pressostato e assicurata contro manomissioni.

Ripetibilità del punto di intervento

≤ 1% dell'ampiezza del campo di taratura

Specificare:

Punto di intervento, direzione di commutazione per ogni contatto, per esempio:

Punto di intervento: 5 mbar, in discesa.

Per prestazioni ottimali si consiglia di tarare il punto di intervento tra il 25 e il 75% del campo di taratura.

Esempio

Campo di taratura: 0,4 ... 10 mbar con un contatto elettrico

Ripetibilità: 1% di 9,6 mbar = 0,096 mbar

Differenziale: (vedere tabella campi di taratura)

2 x ripetibilità + differenziale = 2 x 0,096 mbar + 0,3 mbar = 0,492 mbar.

Pressione in salita: regolare il punto di intervento tra 0,892 ... 10 bar.

Pressione in discesa: regolare il punto di intervento tra 0,4 ... 9,508 mbar.

Attacco al processo

Attacco al processo inferiore (LM)

■ ¼ NPT femmina (standard)

■ ½ NPT, G ½ A, G ¼ A maschio tramite adattatore

■ ½ NPT, G ¼ femmina tramite adattatore

■ M20 x 1,5 maschio tramite adattatore

Tipo di protezione (opzione)

■ Ex ia IIC T6/T4 ¹⁾ Ga (gas)

■ Ex ia IIIC T85/T135 ¹⁾ Da (polveri)

1) La classe di temperatura fa riferimento al campo di temperatura ambiente. Per ulteriori dettagli, vedere il certificato di esame del tipo.

Valori di sicurezza max.

(solo per versioni Ex ia opzionali)

Valori massimi	
Tensione U_i	30 Vcc
Corrente I_i	100 mA
Potenza P_i	0,75 W
Capacitanza interna C_i	0 µF
Induttanza interna L_i	0 mH

Parti a contatto con il fluido

Membrana: fibra di vetro rinforzata NBR

Attacco al processo: lega di fusione di alluminio, Anticorodal® UNI 3571

Altre parti: acciaio inox, rivestimento in resina epossidica

Connessione elettrica

■ ½ NPT femmina (standard)

■ ¾ NPT, M 20 x 1,5, G ½, G ¾ femmina

■ Pressacavo non armato, ottone nichelato

■ Pressacavo non armato, acciaio inox (AISI 304)

■ Pressacavo armato, ottone nichelato

■ Pressacavo armato, acciaio inox (AISI 304)

■ Connettore MIL, 7 pin, DTL 5015

Per il collegamento del cavo alla morsettiera interna utilizzare sezioni dei conduttori comprese tra 0,5 e 2,5 mm².

Per il collegamento del cavo di terra al conduttore di protezione utilizzare max. 4 mm² per la vite interna e quella esterna.

Rigidità dielettrica

Classe di sicurezza I (IEC 61298-2: 2008)

Montaggio

■ Supporto di montaggio in acciaio inox (AISI 304)

■ Opzione: staffa per montaggio su tubazione da 2" (AISI 304)

Peso

■ 2,2 kg circa

Campo di taratura





Campo di taratura in mbar	Campo di lavoro in mbar	Pressione unilaterale in mbar	Pressione statica in mbar	Differenziale fisso per esecuzione del contatto UN
0,3 ... 2,5	0 ... 2,5	≤ 6	≤ 300	≤ 0,2
0,4 ... 4	0 ... 4	≤ 10		≤ 0,3
0,4 ... 6	0 ... 6	≤ 25		≤ 0,3
0,4 ... 10	0 ... 10	≤ 25		≤ 0,3
0,7 ... 16	0 ... 16	≤ 40		≤ 0,5

Solo per gas pulito o vapore non condensante

Assiemi

- Valvola d'intercettazione modello 910.11, vedere la scheda tecnica AC 09.02
- Valvola portamanometro da barra modello 910.81, vedere la scheda tecnica AC 09.18
- Separatori a membrana, vedere sito web
- Manometro differenziale

Omologazioni

Logo	Descrizione	Paese
	Dichiarazione conformità UE <ul style="list-style-type: none"> ■ Direttiva bassa tensione, EN 60730-1 ■ Direttiva ATEX ¹⁾ (opzione); appendice III, IV I M 1 II 1 GD 	Comunità europea
	IECEX ¹⁾ conforme a IEC 60079-0, IEC 60079-11, IEC 60079-26 (opzione) Ex ia IIC T6/T4 ²⁾ Ga Ex ia IIIC T85/T135 ²⁾ Da	Stati membri IECEX
	EAC (opzione) Aree pericolose (opzione)	Comunità economica eurasiatica
	KOSHA (opzione) Aree pericolose	Corea del Sud

1) Doppia marcatura ATEX e IECEX sulla stessa etichetta del prodotto.

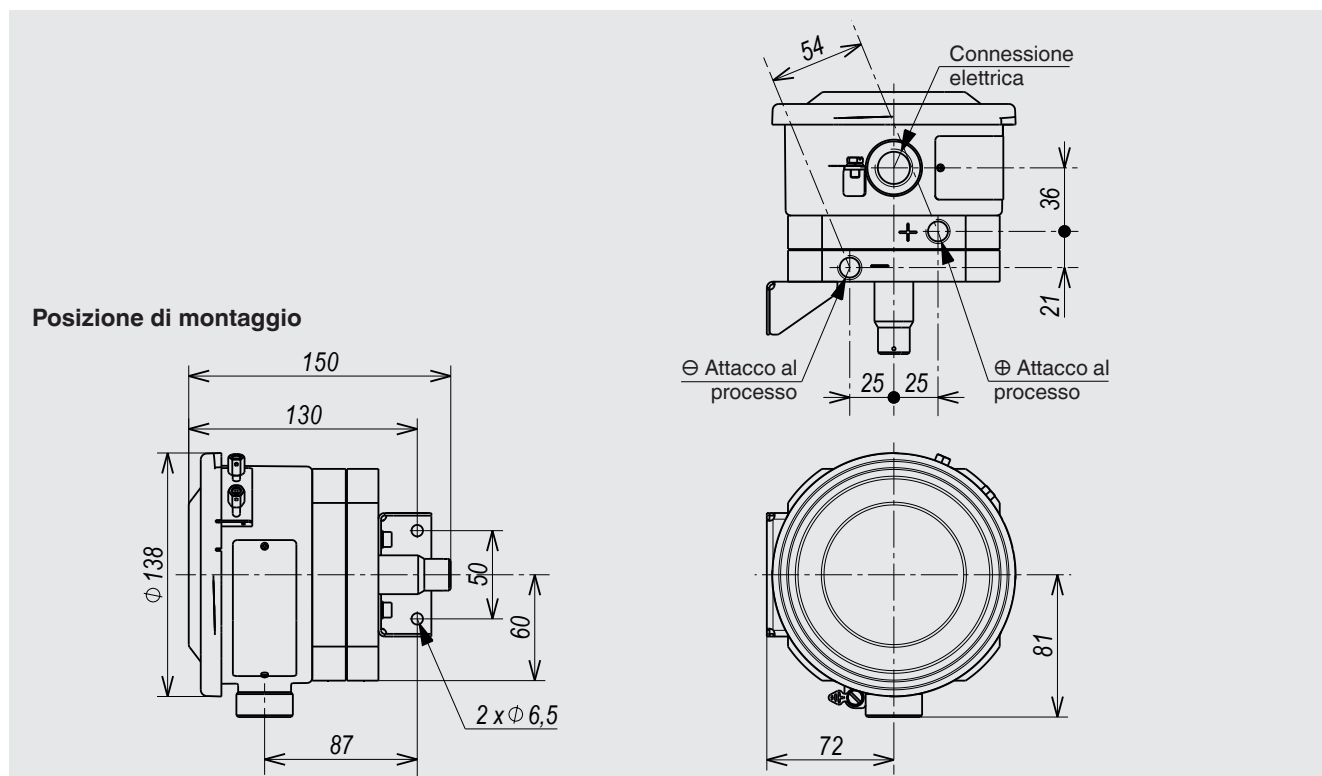
2) La classe di temperatura fa riferimento al campo di temperatura ambiente.

Certificati (opzione)

- Rapporto di prova 2.2 conforme a EN 10204
- Certificato d'ispezione 3.1 conforme a EN 10204

Per le omologazioni e i certificati, consultare il sito internet

Dimensioni in mm



Informazioni per l'ordine

Modello / Pressione statica - unilaterale / Campo di taratura / Attacco al processo / Connessione elettrica / Opzioni

© 07/2016 WIKA Alexander Wiegand SE & Co, tutti i diritti riservati.
Le specifiche tecniche riportate in questo documento rappresentano lo stato dell'arte al momento della pubblicazione.
Ci riserviamo il diritto di apportare modifiche alle specifiche tecniche ed ai materiali.



WIKA Italia Srl & C. Sas
Via Marconi, 8
20020 Arese (Milano)/Italia
Tel. +39 02 93861-1
Fax +39 02 93861-74
info@wika.it
www.wika.it