

差压开关

带防爆外壳 Ex d

型号 DA, DA10

威卡 (WIKA) 数据资料 PV 35.43



过程仪表系列

应用

- 差压监控和过程控制
- 对过程仪表有高安全应用的行业：化工、石化、油气、电厂（含核电）、水污水处理、采矿等
- 适用于气体和液体腐蚀性介质以及侵蚀性环境
- 过滤器和液位监测

功能特性

- 开关电气负载时无需电源
- 坚固的铝合金外壳，防护等级 IP66，符合 NEMA 4X 标准
设定范围从 0...1.6kPa 到 0...4MPa，高达 16MPa 的
- 静压值和单侧压力值
- 重复精度： \leq FS 1 %
- 1 个或 2 个独立切换值，电接点额定值高达 20 A / AC 250 V



左图: 用于中高参数范围的差压开关, DA 型
右图: 用于低参数范围的差压开关, DA10 型

描述

这种高质量压力开关专为有高安全要求的应用而研发，不仅品质卓越而且符合 ISO 9001:2000 产品制造标准，可实现可靠监控。在生产中，开关在每个步骤都经由质量管理软件跟踪记录，而且在成品后经过了 100% 的测试。

为了保证操作尽可能地灵活，该压力开关配备了微型开关，可以直接开关高达 20 A / AC 250V 的电气负载。

对于需要较小电接点额定值的应用，比如 PLC 应用，可选用带镀金电接点的填充氦气的微型开关。

所有接液部件均采用不锈钢制作。对于接液部件有特殊要求的应用，可选用带 Monel® 合金接液部件的型号。

DA 型差压开关采用隔膜测量系统，极为坚固耐用，实现了最佳运行特性和最高测量性能（重复精度 < 1% 量程）。

底部过程连接的中心距 54 mm，便于安装标准阀组。

标准版本

DA 型

双隔膜，带传动轴，无密封元件

DA10 型

单隔膜，带传动轴，无密封元件
仅适用于纯净气体或无冷凝蒸气。

开关外壳

铝合金，无铜，环氧树脂涂层，防篡改。
不锈钢制激光雕刻产品标签

防护等级

IP66，根据 EN/IEC 60529，NEMA 4X

允许温度

环境 T_{amb} : -30 ... +85 °C
介质 T_M : -30 ... +85 °C

开关触点

带固定死区的微动开关
■ 1 x 或 2 x SPDT (单刀双掷)
■ 1 x DPDT (双刀双掷)
带可调节死区的微动开关
■ 1 x SPDT (单刀双掷)

DPDT 功能通过两个同时触发单刀双掷微动开关实现
(在 FS 0.5 % 范围内)。

点火保护类型 (选件)

- Ex d IIC T6/T4 ¹⁾Ga/Gb (气体)
- Ex ta/tb IIIC T85/T135 ¹⁾Da/Db (灰尘)

1) 温度等级与环境温度范围相关。有关更多详细信息，参见型式检验证书。

电接点版本		额定电功率 (电阻负载)	
		AC	DC
UN	1 x 单刀双掷, 银	250 V, 15 A	24 V, 2 A, 125 V, 0.5 A, 220 V, 0.25 A
US	1 x 单刀双掷, 银, 气封, 注满氩气 ²⁾	250 V, 15 A	24 V, 2 A, 220 V, 0.5 A
UO	1 x 单刀双掷, 镀金, 气封, 注满氩气 ²⁾	125 V, 1 A	24 V, 0.5 A
UG	1 x 单刀双掷, 镀金	125 V, 1 A	24 V, 0.5 A
UR	1 x 单刀双掷, 银, 可调节死区	250 V, 20 A	24 V, 2 A, 220 V, 0.5 A
DN	2 x 单刀双掷或 1 x 双刀双掷, 银	250 V, 15 A	24 V, 2 A, 125 V, 0.5 A, 220 V, 0.25 A
DS	2 x 单刀双掷或 1 x 双刀双掷, 银, 气封, 注满氩气 ²⁾	250 V, 15 A	24 V, 2 A, 220 V, 0.5 A
DO	2 x 单刀双掷或 1 x 双刀双掷, 镀金, 气封, 注满氩气 ²⁾	125 V, 1 A	24 V, 0.5 A
DG	2 x 单刀双掷或 1 x 双刀双掷, 镀金	125 V, 1 A	24 V, 0.5 A

2) 允许环境温度范围: -30 ... +70 °C

设定点调节

可由客户规定设定点或在工厂内进行设置 (设定范围内)。
在后期可使用调节螺钉调节设定点, 该螺钉被固定至开关上,
以防丢失。

设定点可重复性

≤ FS 1 %

设定点间的距离

对于带 2 x 单刀双掷的版本, 设定点之间的距离必须大于
相应量程的 5 %。

请指定:

设定点, 电接点切换方向, 如: 设定点 1:0.3 MPa, 降压,
设定点 2:0.6 MPa, 升压。可使用两个微动开关分别对设定
点进行设置。

为实现最佳性能, 我们建议在 FS 25 ... 75 % 之间调节
设定点。

示例

设定范围：0 ... 1 MPa，具有一个开关电接点
可重复性：1 MPa 的 1 % = 0.01 MPa
死区：（参见设定范围表格）
2 x 可重复性 + 死区 = 2 x 0.01 MPa + 0.03 MPa = 0.05 MPa
升压：在 0.05 ... 1 MPa 范围内调节设定点。
降压：在 0 ... 0.95 MPa 范围内调节设定点。

过程连接

不锈钢，径向直接安装 (LM)
■ 1/4 NPT 母螺纹（标准）
■ 1/2 NPT, G 1/2 A, G 1/4 A 公螺纹，通过转接头连接
■ 1/2 NPT, G 1/4 母螺纹，通过转接头连接
■ M20 x 1.5 公螺纹，通过转接头连接

电气连接

- 1/2 NPT 母螺纹（标准）
- 3/4 NPT, M20 x 1.5, G 1/2, G 3/4 母螺纹
- 电缆接头，无铠装，Ex d，黄铜镀镍
- 电缆接头，无铠装，Ex d，不锈钢 (AISI 304)
- 电缆接头，铠装，Ex d，黄铜镀镍
- 电缆接头，铠装，Ex d，不锈钢 (AISI 304)

可使用横截面积为 0.5 ... 2.5 平方毫米的电线将电缆连接至内部接线端子。

可使用最大 2.5 平方毫米的内纹螺钉或最大 4 平方毫米的外纹螺钉将接地电缆连接至保护导体螺钉。

介电强度

安全等级 I (IEC 61298-2:2008)

接液部件

设定范围	不锈钢版本		NACE ¹⁾ 版本 (选件)		Monel 版本 (选件)	
	隔膜	过程连接	隔膜	过程连接	隔膜	过程连接
1.6 kPa	AISI 316	AISI 316L	-	-	-	
2.5 kPa						
4 kPa						
6 kPa						
16 kPa			Monel [®] 400	AISI 316L	Monel [®] 400	
25 kPa						
40 kPa						
60 kPa						
0.1 MPa						
0.25 MPa						
0.4 MPa	AISI 304	-	-			
0.6 MPa						
1 MPa						
1.6 MPa	Inconel [®] 718	Inconel [®] 718	-			
2.5 MPa						
4 MPa						

1) NACE 符合 MR 0175、ISO 15156 和 MR 0103

所有版本的密封材料：NBR

安装

- 不锈钢 (AISI 304) 制安装夹具
- 可选项：2" 管道安装 (AISI 304) 用安装支架

重量

- DA 型：约 7.2 千克
- DW10 型：约 10 千克

设定范围, DA 型

压差单元	设定范围	电接点版本 固定死区		电接点版本可 调节死区	静态/单侧压力
	(单位: MPa)	1 个电接点 UN, US, UO, UG 单位: kPa	2 个电接点 DN, DS, DO, DG 单位: kPa	1 个电接点 UR 单位: kPa	(单位: MPa)
L	0 ... 0.016	≤ 0.6	≤ 0.6	2.5 ... 6	≤ 4、≤ 10 或 ≤ 16
	0 ... 0.025	≤ 0.8	≤ 0.8	3 ... 8	
-	0 ... 0.04	≤ 2	≤ 2	4.5 ... 12	
	0 ... 0.06	≤ 2.5	≤ 2.5	8 ... 20	
	0 ... 0.1	≤ 4	≤ 4	10 ... 27	
	0 ... 0.25	≤ 7	≤ 7	26 ... 70	
	0 ... 0.4	≤ 12	≤ 12	45 ... 115	
	0 ... 0.6	≤ 18	≤ 18	60 ... 160	
	0 ... 1	≤ 30	≤ 30	110 ... 280	
	0 ... 1.6	≤ 48	≤ 48	160 ... 350	
	0 ... 2.5	≤ 70	≤ 70	250 ... 550	
V	0 ... 4	≤ 120	≤ 120	按需提供	

其他可用设定范围：

- -4 ... +12 kPa, -6 ... +19 kPa, -20 ... +20 kPa, -30 ... +30 kPa, -50 ... +50 kPa
- -0.125 ... +0.125 MPa, -0.2 ... +0.2 MPa, -0.3 ... +0.3 MPa, -0.5 ... +0.5 MPa, -0.8 ... +0.8 MPa, -1.25 ... +1.25 MPa

设定范围, DA10型¹⁾

压差单元	设定范围	电接点版本 固定死区		电接点版本可 调节死区	静态/单侧压力
	单位: kPa	1 个电接点 UN, US, UO, UG 单位: kPa	2 个电接点 DN, DS, DO, DG 单位: kPa	1 个电接点 UR 单位: kPa	(单位: MPa)
-	0 ... 1.6	≤ 0.12	≤ 0.16	-	≤ 1 ²⁾
	0 ... 2.5	≤ 0.12	≤ 0.16	0.4 ... 1	≤ 1
	0 ... 4	≤ 0.16	≤ 0.22	0.5 ... 1.4	
	0 ... 6	≤ 0.25	≤ 0.3	0.6 ... 1.8	

1) 仅适用于纯净气体或无冷凝蒸气

2) 单侧压力 0.2MPa

装配

- 910.11 型截止阀, 参见数据资料 AC 09.02
- 910.81 型针阀, 参见数据资料 AC 09.18
- 隔膜密封, 参见公司网站
- 差压表

选件

- 经清洗, 适用于氧气应用
- 海上应用版本³⁾
- NACE, 符合 MR 0175、ISO 15156 和 MR 0103 3)
- Monel 接液部件[®]
- 干燥接液部件

3) 威卡 (WIKA) 建议使用氩气填充电接点型仪表, 并允许使用可调节死区。


认证

标志	描述	国家
	欧盟符合性声明 <ul style="list-style-type: none"> ■ 压力设备指令 PED, 附件 1, IV 类, 安全附件, B + D 模块 ■ 低电压指令, EN 61010-1 ■ ATEX ¹⁾ 指令; 附件 III、IV II 1/2 GD 	欧洲共同体
	IECEX ¹⁾ , 符合 IEC 60079-0、IEC60079-11 和 IEC 60079-26 Ex d IIC T6/T4 ²⁾ Ga/Gb Ex ta/tb IIIC T85/T135 ²⁾ Da/Db	IECEX 成员国
	EAC (选项) 危险区域 (选项)	欧亚经济共同体
	KOSHA (选项) 危险区域	韩国
	INMETRO <ul style="list-style-type: none"> ■ 计量学、测量技术 ■ 危险区域 	巴西

1) 相同产品标签上有双 ATEX 和 IECEx 标志。

2) 温度等级与环境温度范围相关。

制造商信息和证书

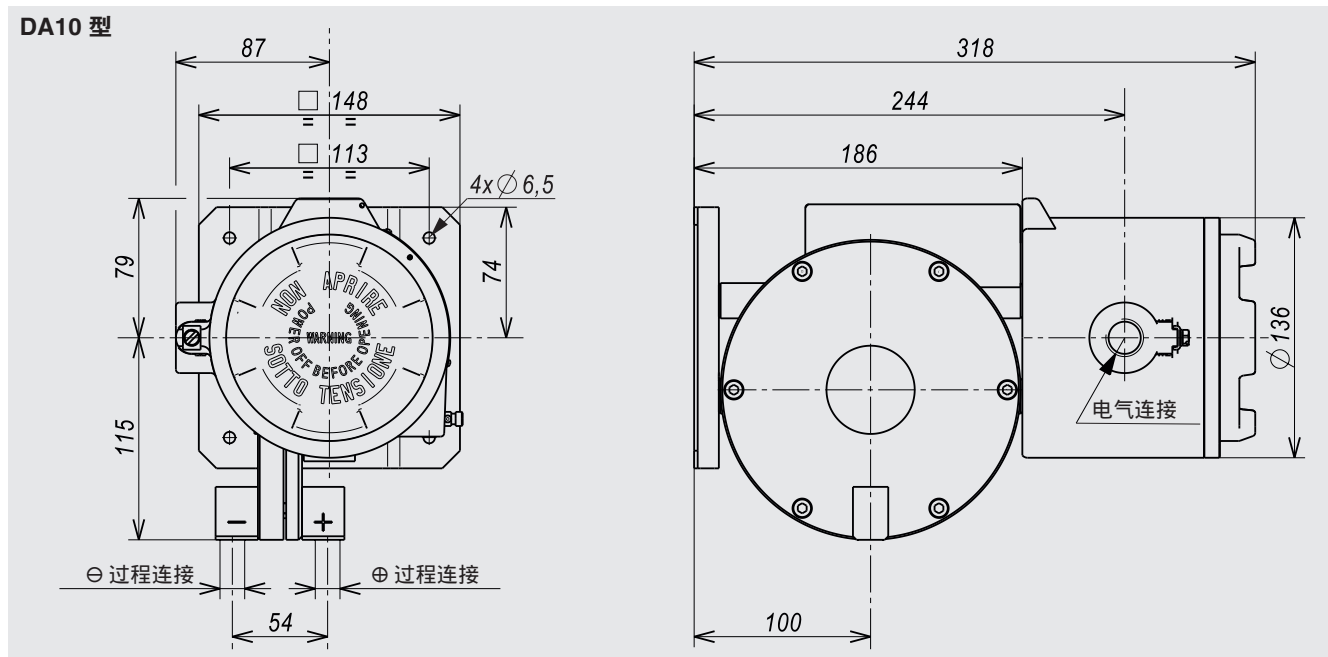
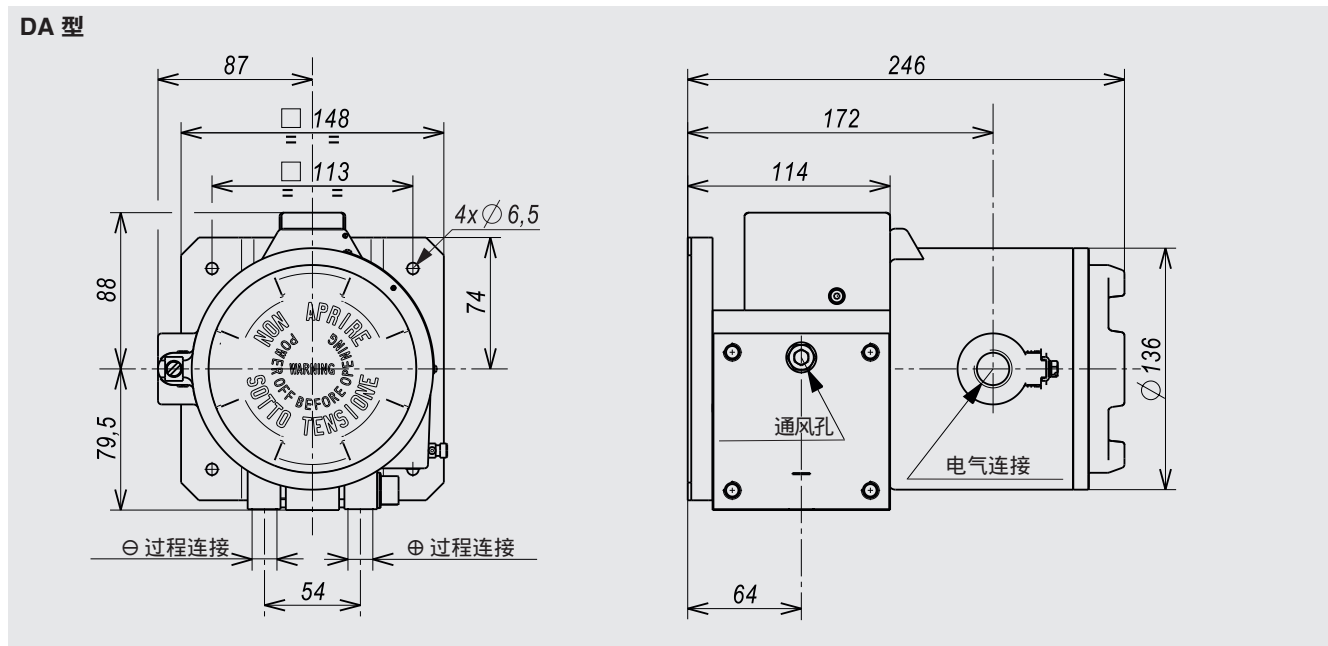
标志	描述
	SIL 2 级 (选项) , 符合 IEC 61508 功能安全性 DC 应用的额定电功率限制为 30 V / 100 mA 仅适用于 US 或 UO 电接点版本

证书 (选项)

- 2.2 测试报告, 符合 EN 10204
- 3.1 检验证书, 符合 EN 10204

关于认证和证书, 参见公司网站

尺寸 (mm)



订货说明

型号/压差单元/静态-单侧压力/电接点版本/设定范围/过程连接/电气连接/可选项

© 02/2011 WIKA Alexander Wiegand SE & Co. KG, 保留所有权利。
本文件内提供的规格代表本文件发布时的工程状态。
我们保留对规格和材质进行更改的权利。



威卡自动化仪表 (苏州) 有限公司
威卡国际贸易 (上海) 有限公司
电话: (+86) 400 9289600
传真: (+86) 512 68780300
邮箱: 400@wikachina.com
www.wika.cn