

# 压力开关，高死区可调开关 适用于过程工业 型号 PSM-700，耐用的铝制外壳

威卡 ( WIKA ) 数据资料 PV 35.05

## 应用

- 过程应用用泵（如水处理、管道和供水）
- 液压工业（压力检测、油压检控和管线过压的保护）
- 自动喷淋系统的控制
- 气体压缩机的控制

## 功能特性

- 开关死区可调范围最大可达到设定值的60%以实现所需的控制要求
- 耐用的铝制外壳
- 开关的重复性可达 $\leq 0.5\%$ ，保证开关的稳定性
- 高质量的微动开关保证较长的使用寿命
- 最多2个不同方向的电气接口可供选择



图左：开关死区可调  
图右：开关死区不可调

## 描述

PSM-700型机械压力开关设计用于控制和监测应用。测量元件为由316L不锈钢制成的完全焊接波纹管。此类防腐蚀型压力开关适用于过程工业内使用的各种介质。

开关外壳由高档铝合金材料制成，确保压力开关能够承受过程工业中的严苛操作条件。

PSM-700型开关配有经UL认证的微动开关，确保其具有高度的耐久性和较长使用寿命。

此外，PSM-700型开关还具有 $\leq 0.5\%$ 的开关动作点可重复性，可实现可靠切换。可调节式开关死区，范围广泛，达到设置范围的60%，实现灵活开/关控制。在循环应用的开/关控制模式下，通常也需要此类较广泛的设置范围。

可在现场规定开关动作点。可以通过防篡改设计，防止未经授权人员调节开关动作点。

## 规格

### 设计

BS 6134:1991

### 壳体

铝 (EN AC-44100)

密封: EPDM

左侧有泄压装置

### 防篡改 (可选)

防止未经授权调整开关点。

### 防护等级, 符合IEC/EN 60529标准

IP66

### 允许温度范围

环境: -10 ... +60 °C [+14 ... +140 °F]

介质: ■ -30 ... +115 °C [-22 ... +239 °F]

■ -30 ... +150 °C [-22 ... +302 °F] 1)

存储: -50 ... +60 °C [-58 ... +140 °F]

### 开关功能

■ 1个SPDT (单刀双掷)

■ 1个DPDT (双刀双掷)

1个或2个微型开关, 电接点镀银

DPDT功能由2个精度为2%设定点范围的模拟触发

SPDT微型开关实现。

### 开关死区

■ 固定

■ 可调节高达设定范围的60%

开关死区的精确值/值的范围取决于上述选择的版本和设定范围 (参见第3页表格“设定范围”)

### 开关点重复精度

≤ 0.5 % FS

### 开关点设置

■ 工厂默认设置 (参见第3页表格“设定范围”)

■ 工厂按照客户规格设置。需要规定开关点和开关方向 (例如, 开关点: 0.5 MPa, 向上)。

使用固定在开关上的调节螺钉进行现场开观点的后续设置。为了获得最佳的性能, 我们建议将开关点调整至设定范围的15%至70%。

1) only selectable for contact version: F2, A1, A2

### 电气接口

■ 1个在左侧的电气接口, 适用于1个SPDT版

■ 1个在右侧和1个在下方的电气接口, 适用于1个DPDT版或1个SPDT版 (可选)

### 电气接口螺纹

■ ½ NPT内螺纹

■ M20 x 1.5内螺纹

■ ¾ NPT 通过适配器

### 格兰头

■ 无

■ 聚酰胺

■ 不锈钢

电缆连接采用内部接线盒, 防护导体连接使用内部和外部螺钉, 接地电缆最大横截面积4 mm<sup>2</sup>

### 电气安全

安全等级 I, 符合IEC 61010-1:2010标准 (壳体用保护导线接地), 过压类别 II, 污染等级 2

### 测量元件

波纹管, 不锈钢316L

### 过程连接

316L不锈钢, 径向安装

¼ NPT内螺纹, 符合ANSI B1.20.1标准

### 安装

■ 直接安装

■ 面板安装

■ 用于墙面安装的不锈钢安装夹具

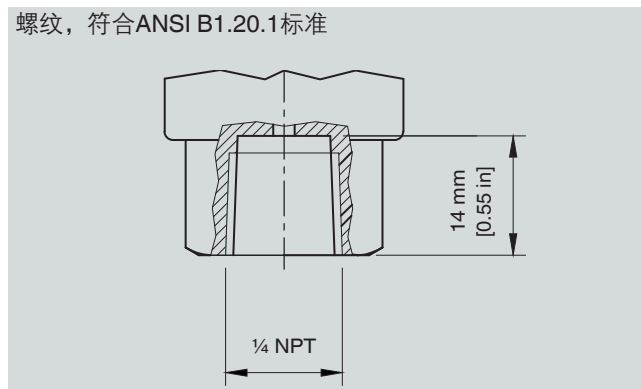
■ 用于2英寸管件安装的安装支架和不锈钢的U型螺栓

### 重量

约1.0 ... 1.5 kg, 取决于设定范围

### 过程连接

螺纹, 符合ANSI B1.20.1标准



## 接点版本

代码	开关死区	开关类型	额定电功率 AC				额定电功率 DC					
			电阻负载		电感负载		电阻负载			电感负载		
			125 V	250 V	125 V	250 V	30 V	125 V	250 V	30 V	125 V	250 V
F1	不可调	SPDT	10 A	10 A	10 A	10 A	2 A	0.4 A	0.2 A	1 A	0.03 A	0.02 A
F2		DPDT	-	15 A	-	10 A	10 A	0.6 A	0.3 A	10 A	0.6 A	0.3 A
A1	可调	SPDT	-	15 A	-	10 A	10 A	0.6 A	0.3 A	10 A	0.6 A	0.3 A
A2		DPDT	-	15 A	-	10 A	10 A	0.6 A	0.3 A	10 A	0.6 A	0.3 A

## 设定范围

单位	设定范围	工厂默认设置的开关点 <sup>1)</sup>	最大可操作压力	开关死区不可调 <sup>2)</sup> SPDT	开关死区不可调 <sup>2)</sup> DPDT	开关死区可调 <sup>2)</sup>
MPa	-0.1 ... 0.15	0.025	0.5	≤ 0.01	≤ 0.023	0.023 ... 0.09
	0.02 ... 0.16	0.09	0.25	≤ 0.006	≤ 0.024	0.024 ... 0.095
	0.04 ... 0.4	0.22	0.9	≤ 0.016	≤ 0.06	0.06 ... 0.24
	0.07 ... 0.7	0.385	1.8	≤ 0.028	≤ 0.11	0.11 ... 0.4
	0.1 ... 1	0.55	1.8	≤ 0.04	≤ 0.15	0.15 ... 0.6
	0.16 ... 1.6	0.88	2.5	≤ 0.064	≤ 0.24	0.25 ... 0.95
	0.4 ... 2.5	1.45	3.6	≤ 0.1	≤ 0.375	0.38 ... 1.5
	0.7 ... 3.5	2.1	5	≤ 0.14	≤ 0.525	0.55 ... 2
psi	-15 ... 21	3	72	≤ 1.45	≤ 3.3	3.3 ... 13
	3 ... 23	13	36	≤ 0.95	≤ 3.5	3.5 ... 13.5
	5.8 ... 58	32	130	≤ 2.4	≤ 8.7	8.7 ... 34
	10 ... 100	55	260	≤ 4.1	≤ 15.5	15.5 ... 60
	15 ... 145	80	260	≤ 5.1	≤ 22	22 ... 85
	23 ... 230	126.5	360	≤ 9.5	≤ 35	35 ... 139
	60 ... 360	210	520	≤ 14.5	≤ 54.5	55 ... 215
	100 ... 500	300	720	≤ 20.5	≤ 76.5	76.5 ... 300

1) 在客户无规定的情况下，压力下降至指定值时，开关点将被重新预设

2) 开关点与复位点之间的差异也称为开关迟滞

## 认证

标志	描述	国家
CE	<b>EU 符合性声明</b> ■ 低电压指令 ■ RoHS指令	欧盟

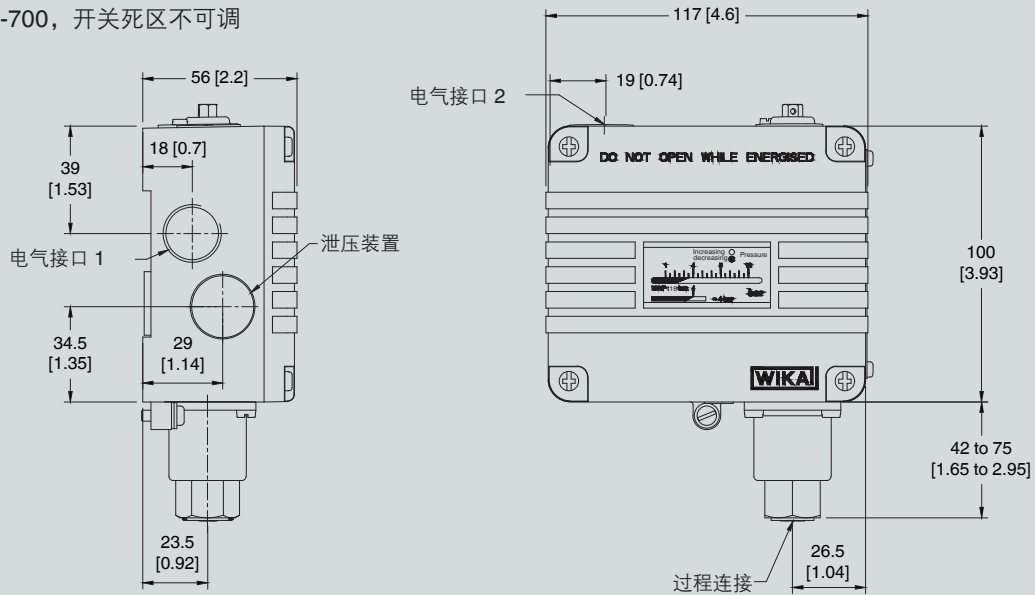
## 证书 ( 可选 )

- 2.2 测试报告，符合EN 10204标准
- 3.1 检验证书，符合EN 10204标准

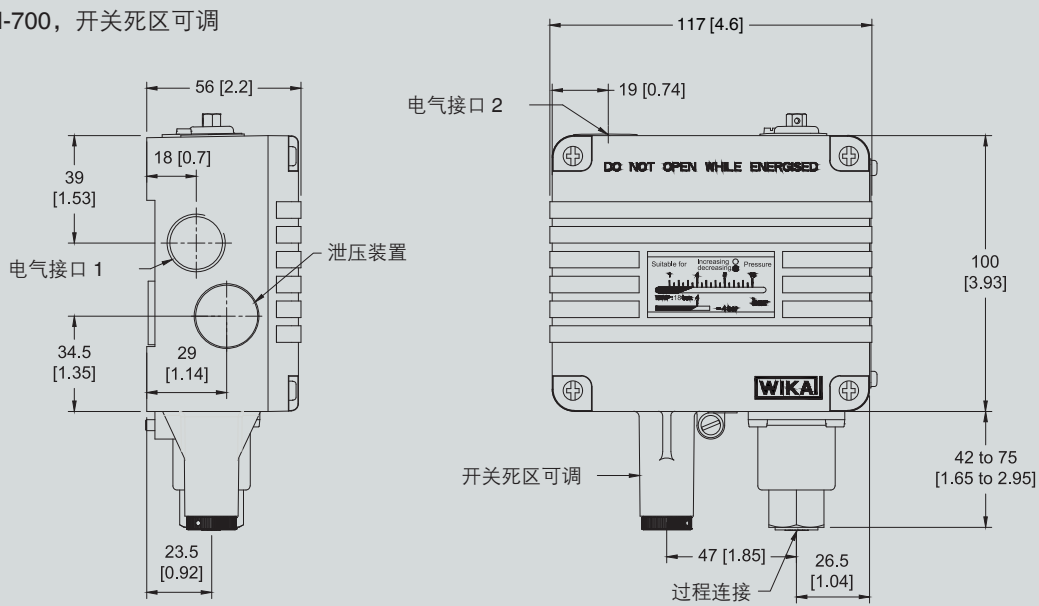
更多认证和证书请登录网站

# 尺寸 mm [in]

型号 PSM-700, 开关死区不可调

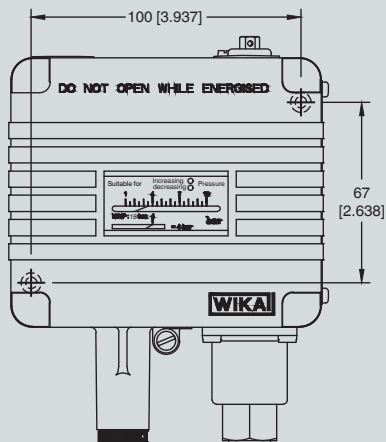


型号 PSM-700, 开关死区可调



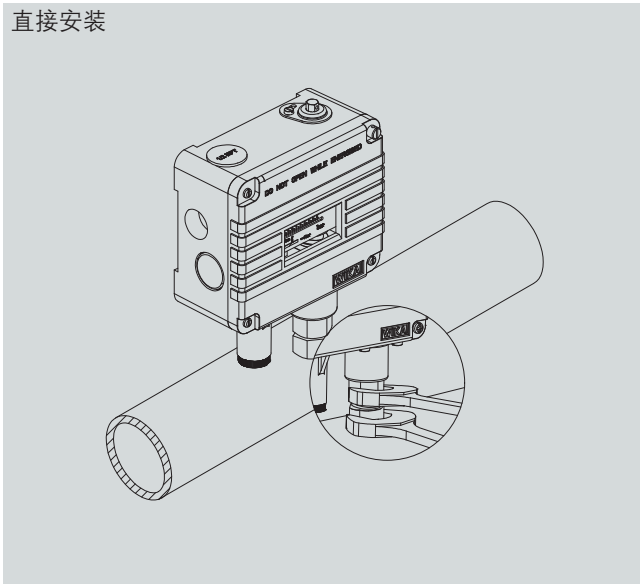
对于面板安装

拆下外壳盖后有2个通孔，适用M4螺钉

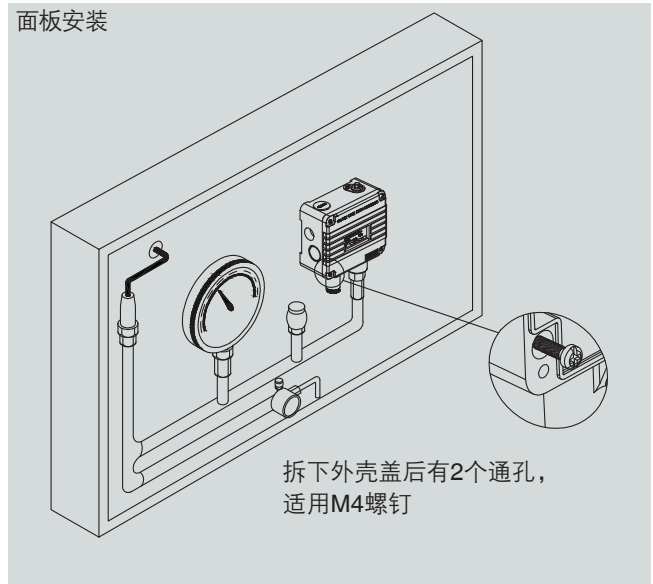


## 安装

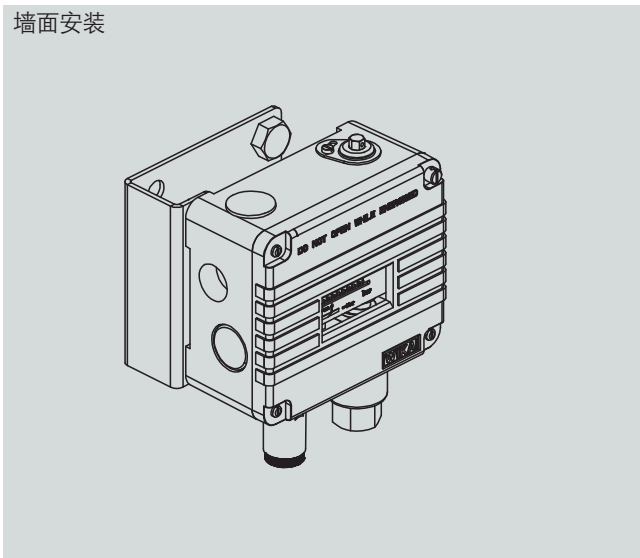
直接安装



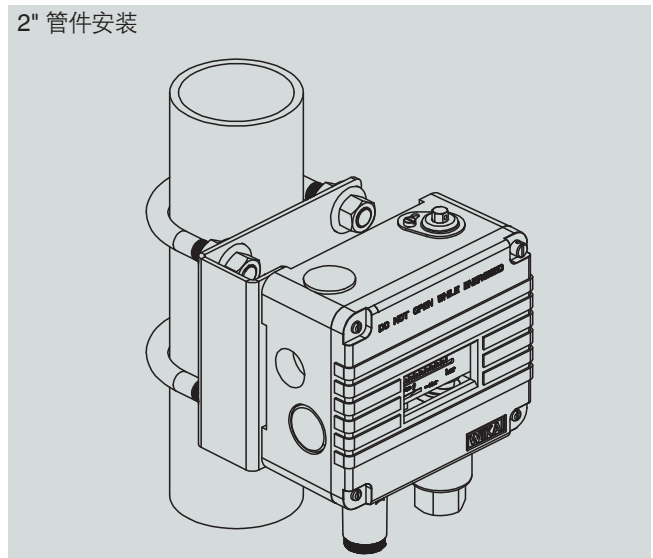
面板安装



墙面安装



2" 管件安装



## 订购信息

型号 / 接点版本 / 电气连接 / 设定范围 / 开关点设置

© 01/2019 WIKA Alexander Wiegand SE & Co. KG, 版权所有。  
本文档中列出的规格仅代表本文档出版时产品的工程状态。  
我们保留修改产品规格和材料的权利。

