

# Pressostato, versão resistente TPST Modelo PSM-530

Folha de dados WIKA PV 35.02

## Aplicações

- Compressores

## Características especiais

- Faixas de configuração 1 ... 4 a 7 ... 15 bar [0,1 ... 0,4 a 0,7 ... 1,5 MPa]
- Para uso com cargas elétricas de até 440 Vac, 9 A
- Inclui botão On/Off para desligar o compressor manualmente
- Válvula de alívio integrada para garantir uma reinicialização suave do compressor



Figura esquerda: Modelo PSM-530, construção padrão  
Figura direita: Modelo PSM-530 com válvula de alívio

## Descrição

O modelo PSM-530 é utilizado em controle industrial, monitoramento e aplicações de alarme. O ponto de atuação pode ser ajustado em campo pelo cliente.

O instrumento pode comutar cargas elétricas de até 440 Vac, 9 A.

A válvula de alívio integrada (opcional) é usada para depressurizar a câmara de pressão do pistão de compressão antes de iniciar o compressor.

Com o botão manual On/Off, o sistema de contato pode ser travado na posição aberta, independentemente da pressão do processo.

## Especificações

Unidade	Faixa de atuação <sup>1)</sup>	Ponto de contato permitido em pressão crescente	Diferencial de atuação ajustável <sup>2)</sup>	Pressão máx. de operação
bar	1 ... 4	1,7 ... 4	0,7 ... 3	8
	2,5 ... 9,5	4,3 ... 9,5	1,8 ... 7	20
	7 ... 15	9,3 ... 15	2,3 ... 7	20
MPa	0,1 ... 0,4	0,17 ... 0,4	0,07 ... 0,3	0,8
	0,25 ... 0,95	0,43 ... 0,95	0,18 ... 0,7	2
	0,7 ... 1,5	0,93 ... 1,5	0,23 ... 0,7	2

1) O ponto de comutação e o ponto de reinicialização devem estar dentro da faixa de ajuste

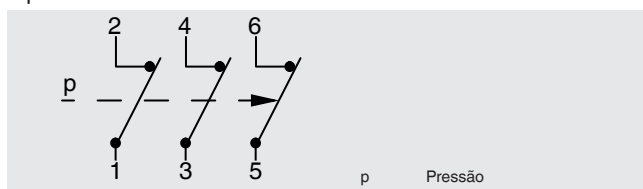
2) A diferença entre o ponto de comutação e o ponto de reinicialização também é conhecida como histerese de comutação

### Não-repetibilidade do ponto de contato

≤ 2 % do span

### Contato elétrico

3 polos normalmente fechado / TPST



Também utilizável como 2 polos normalmente fechados / DPST ou 1 polo normalmente fechado / SPST.

### Botão manual On/Off (sem botão manual como opção)

Para travamento de sistema de contato na posição aberta Off: O contato do interruptor pode ser aberto manualmente  
On: O contato do interruptor é aberto/fechado por configuração do ponto de comutação

### Configurações elétricas

Consumo de corrente <sup>3)</sup>	Tensão	Corrente
Carga indutiva AC-15	AC 230 V / AC 440 V	9 A

3) conforme DIN EN 60947-1

Dependendo das características de carga, medidas de proteção adicionais, por ex. para proteção do motor, pode ser necessária.

### Condições de operação

#### Faixa de temperatura permitida

Ambiente: -40 ... +70 °C [-40 ... +158 °F]

Processo: -20 ... +70 °C [-4 ... +158 °F]

Armazenamento: -20 ... +80 °C [-4 ... +176 °F]

### Condições de referência

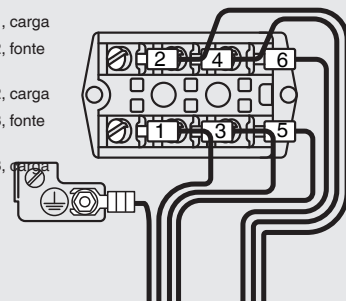
#### Umidade relativa conforme BS 6134

< 50 % u. r. a 40 °C [104 °F]

< 90 % u. r. a 20 °C [68 °F]

### Atribuição do terminal

- |   |     |                                         |
|---|-----|-----------------------------------------|
| 1 | NF  | Normalmente fechado 1, fonte de energia |
| 2 | NF  | Normalmente fechado 1, carga            |
| 3 | NF  | Normalmente fechado 2, fonte de energia |
| 4 | NF  | Normalmente fechado 2, carga            |
| 5 | NF  | Normalmente fechado 3, fonte de energia |
| 6 | NF  | Normalmente fechado 3, carga            |
| ⊕ | GND | Conexão aterrada                        |



### Conexão elétrica

2x amortecedores grommet para cabos Ø 6 ... 14 mm [Ø 0,24 ... 0,55 pol]

### Grau de proteção conforme IEC/EN 60529

IP44

### Válvula de alívio (opção)

¼ NPT, porta flare

### Conexões ao processo

Conexão ao processo conforme	Dimensão da rosca
ISO 228-1	G ¼ fêmea
	G ½ fêmea

### Materiais

#### Partes molhadas

Diafragma: NBR

Conexão ao processo: Liga de alumínio fundido

## Aprovações

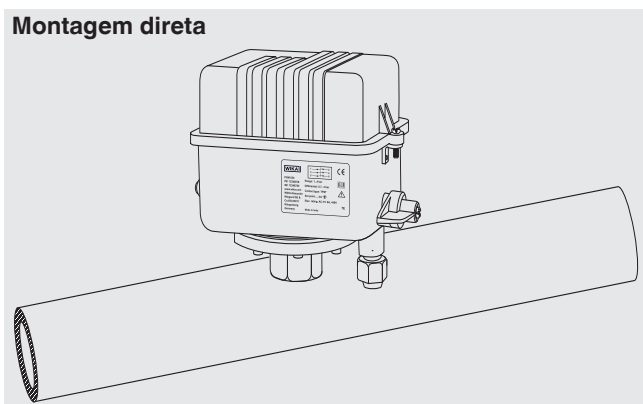
Logo	Descrição	País
CE	<b>Declaração de conformidade UE</b> <ul style="list-style-type: none"><li>■ Diretiva de baixa tensão</li><li>■ Diretiva RoHS</li></ul>	União Europeia

Aprovações e certificados, veja o site

## Montagem

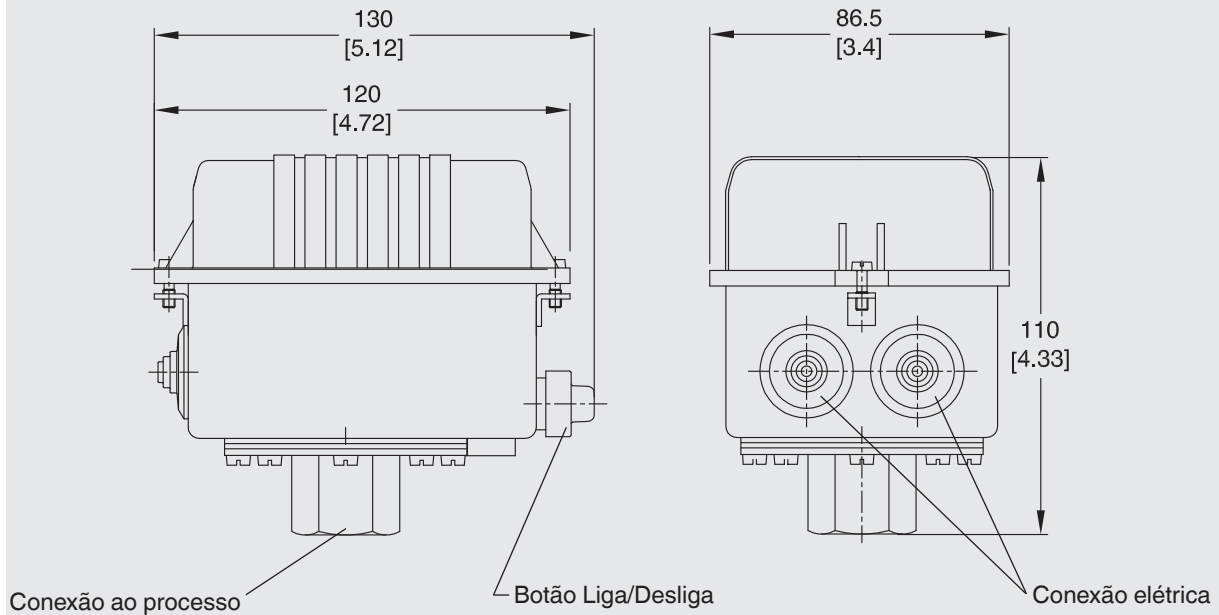
### Opção de montagem

#### Montagem direta



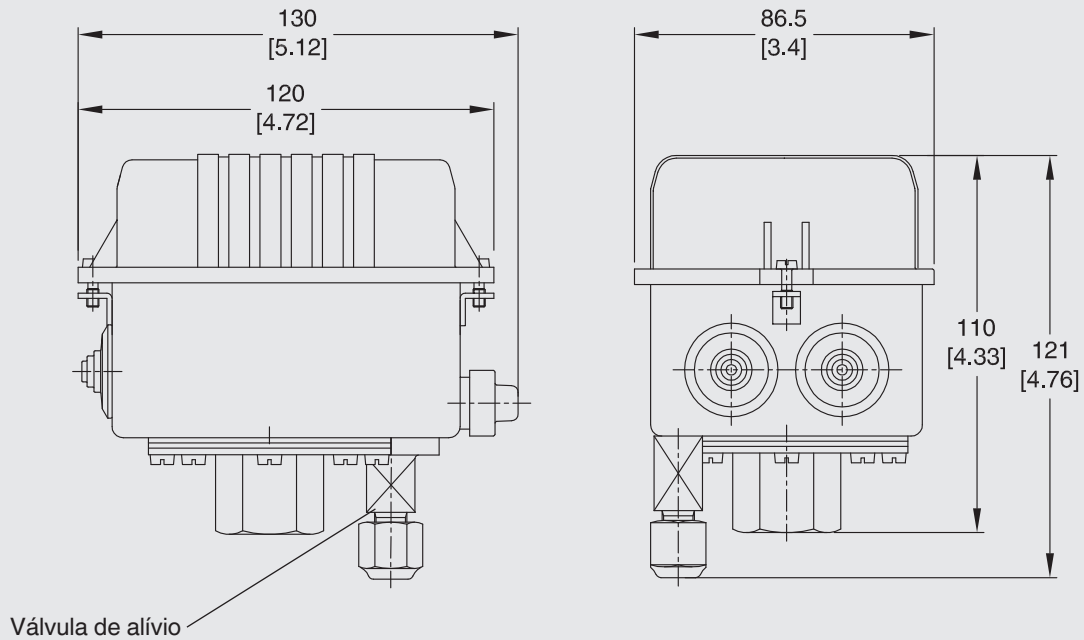
## Dimensões em mm [polegadas]

### Construção padrão



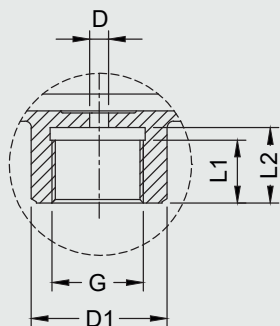
Peso: aproximadamente 938 g [33 oz]

### Versão com válvula de alívio (opção)



## Conexões ao processo

Rosca conforme ISO 228-1



### Dimensões em mm [polegadas]

G	D	D1 <sup>1)</sup>	L1	L2
G ¼ fêmea	Ø 4,5 [0,178]	SW 30 [1,18]	15 [0,59]	18 [0,71]
G ½ fêmea				

1) SW = largura da rosca

### Informações para cotações

Modelo / Válvula de alívio / Botão manual On/Off / Faixa de configuração / Conexão ao processo

© 07/2018 WIKA Alexander Wiegand SE & Co. KG, todos os direitos são reservados.  
Especificações e dimensões apresentadas neste folheto representam a condição de engenharia no período da publicação.  
Modificações podem ocorrer e materiais especificados podem ser substituídos por outros sem aviso prévio.



**WIKAL do Brasil Ind. e Com. Ltda.**  
Av. Úrsula Wiegand, 03  
18560-000 Iperó - SP/Brasil  
Tel. +55 15 3459-9700  
Fax +55 15 3266-1196  
vendas@wika.com.br  
<http://www.wika.com.br/>