

# OEM紧凑型压力开关

## 基础型

### 型号 PSM06

威卡 ( WIKA)数据资料 PV 34.86

#### 应用

- 机械设备制造及生产
- 气动行业
- 液压行业
- 适用介质：压缩空气、中性和自润滑液以及中性气体

#### 功能特性

- 安全可靠，性价比高
- 紧凑型设计
- 百万次开关使用寿命
- 设置范围：0.02 ... 0.2 MPa 至 10 ... 35 Mpa



OEM紧凑型压力开关 基础型  
型号 PSM06

#### 描述

PSM06型旋入式压力开关采用膜片式或活塞式设计，可以根据压力的下降或上升对电路进行通断控制。客户可以通过可调螺钉便捷地设定开关点，威卡 ( WIKA ) 可以根据客户要求，提供开关点的出厂设置。

PSM06压力开关结构小巧，特别适用于安装空间狭小而又非常重要的压力控制点，以及高设定压力范围的应用。

PSM06压力开关适用于气体和液体介质，主要被应用在机械制造、厂房建设、气动和液压工业，以及通用工业等行业。

## 标准型

壳体  
镀锌钢

重复性  
 $\pm 5\%$  FS (满量程值)

允许温度  
环境温度:  $-25 \dots +85\text{ }^{\circ}\text{C}$   
介质温度:  $-25 \dots +85\text{ }^{\circ}\text{C}$

过程连接  
镀锌钢  
G 1/4  
G 1/8  
M12 x 1.5  
M10 x 1, 锥形

测量元件  
隔膜或带压缩弹簧的活塞

密封材质  
隔膜式: NBR  
活塞式: UR

开关电接点  
镀银开关

开关功能  
可选范围: 常开、常闭

开关电源  
开关电压: DC / AC 42 V  
开关电流: 2 A

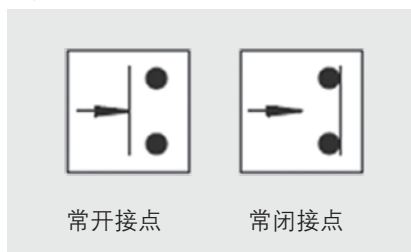
电气接口  
片式插头 2 x 6.3 x 0.8

开关频率  
最大200次/分钟

使用寿命  
 $> 1 \times 10^6$  次开合

防护等级  
IP 00

开关配置



## 设置范围、最大工作压力、测量原理和回差

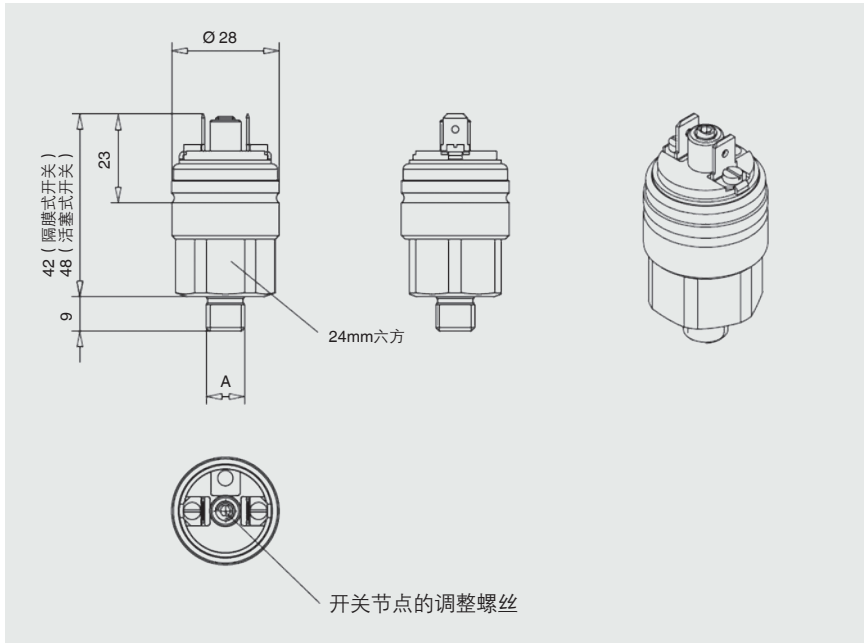
设置范围 (MPa)	最大工作压力 (MPa)	测量原理	回差
0.03...0.2	0.2	隔膜式	10 ... 15 %
0.1...1	1	隔膜式	10 ... 15 %
1...7	7	活塞式	10 ... 15 %
5 ... 20	20	活塞式	10 ... 15 %
10 ... 35	35	活塞式	10 ... 15 %

## 选项

- 开关点的出厂设置
- 可按要求提供其他材料
- 可按需求提供电缆
- 金接点
- 可提供其他过程连接

## 尺寸 ( mm )

### 标准型



### 订购信息

型号 / 开关压力设置范围 / 开关功能 / 过程连接 / 密封材质 / 电气接口 / 选项

© 2014 WIKA Alexander Wiegand SE & Co. KG, 版权所有。  
本文件中列出的规格仅代表本文件出版时产品的工程状态。  
我们保留修改产品规格和材料的权利。

