

OEM-Kompaktdruckschalter Miniaturbauweise, Messingausführung Typ PSM05

WIKA Datenblatt PV 34.85

Anwendungen

- Maschinen- und Anlagenbau
- Pneumatik
- Medien: Druckluft, neutrale Fluide und Gase

Leistungsmerkmale

- Zuverlässig und wirtschaftlich
- Kompaktes Design
- Miniaturbauweise in Messingausführung
- 10⁶ Schaltzyklen



OEM-Kompaktdruckschalter, Miniaturbauweise,
Messingausführung, Typ PSM05

Beschreibung

Einschraub-Druckschalter vom Typ PSM05 in Membranausführung öffnen oder schließen einen Stromkreis in Abhängigkeit von fallenden oder steigenden Drücken. Die einfache und komfortable Schalteinstellung wird mithilfe einer Einstellschraube ermöglicht. Optional bietet WIKA dem Kunden die werkseitige Einstellung des Schaltpunktes an.

Die kleine Einbaugröße macht diesen Druckschalter vor allem für Kunden interessant, in deren Konstruktionen geringer Platzbedarf eine wichtige Rolle spielt. Diesen Vorteil kann der PSM05 vor allem dann ausspielen, wenn ebenso die Kosten im Vordergrund stehen.

Anwendung finden die Druckschalter des Typ PSM05 überall dort, wo Druckluft, neutrale Fluide und Gase zum Einsatz kommen. So finden die Druckschalter vor allem im Bereich des Maschinen- und Anlagenbaus und der Pneumatik, aber auch bei allgemeinen Industrieanwendungen ihren Einsatz.

Standardausführung

Gehäuse

Messing

Reproduzierbarkeit

±5 % des Endwertes

Zulässige Temperatur

Umgebung: -25 ... +85 °C

Messstoff: -25 ... +85 °C

Prozessanschluss

Messing

G 1/8

Messelement

Membrane mit Druckfeder

Dichtung

Membrane: NBR

Schaltkontakte

Schleichschalter, Kontakte versilbert

Schaltfunktion

Wählbar: Schließer, Öffner

Schaltleistung

Schaltspannung: DC / AC 42 V

Schaltstrom: 2 A

Elektrischer Anschluss

Flachstecker 2 x 6,3 x 0,8

Schalzhäufigkeit

max. 200/min

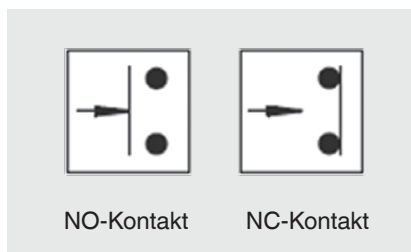
Lebensdauer

> 1 x 10⁶ Schaltzyklen

Schutzart

IP 00

Schaltschema



Einstellbereiche, max. Betriebsdruck, Messprinzip, Hysterese

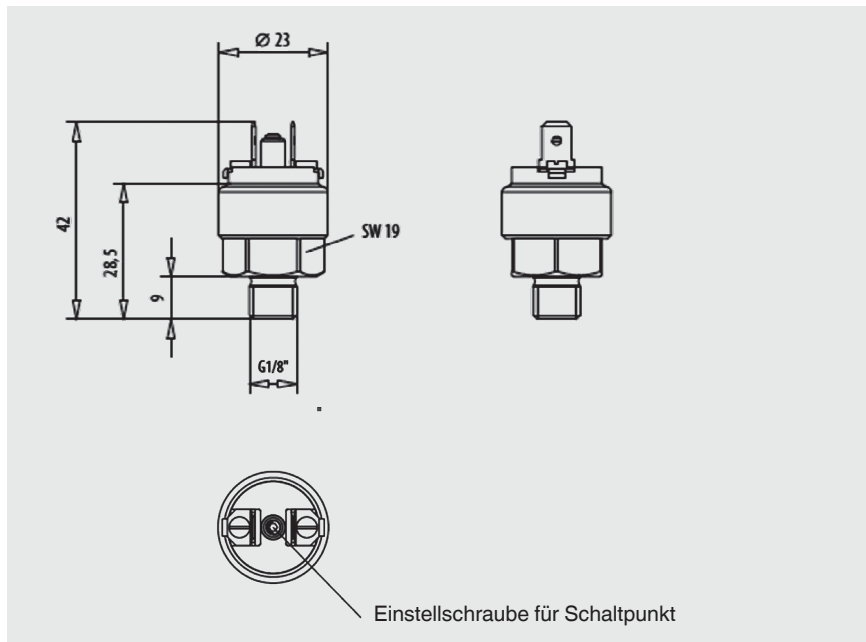
Einstellbereiche in bar	Max. Betriebsdruck in bar	Messprinzip	Hysterese
0,3 ... 2	2	Membrane	< 10 %
1 ... 10	10	Membrane	< 10 %

Optionen

- Werkseitige Schaltpunkteinstellung
- Andere Werkstoffe auf Anfrage
- Höhere Temperaturbeständigkeit auf Anfrage
- Goldkontakte
- Anderer Prozessanschluss auf Anfrage

Abmessungen in mm

Standardausführung



Bestellangaben

Typ / Einstellbereich / Schaltfunktion / Prozessanschluss / Dichtung / Elektrischer Anschluss / Optionen

© 2014 WIKA Alexander Wiegand SE & Co. KG, alle Rechte vorbehalten.
Die in diesem Dokument beschriebenen Geräte entsprechen in ihren technischen Daten dem derzeitigen Stand der Technik.
Änderungen und den Austausch von Werkstoffen behalten wir uns vor.

