

OEM-Kompaktdruckschalter Steckschlüsselmontage Typ PSM01

WIKA Datenblatt PV 34.81

Anwendungen

- Hydraulik und Mobilhydraulik
- Pneumatik
- Kunststoffspritzmaschinen
- Allgemeiner Maschinen- und Anlagenbau
- Medien: Druckluft, neutrale und selbstschmierende Fluide, neutrale Gase

Leistungsmerkmale

- Hohe Reproduzierbarkeit
- Kompaktes Design
- Einstellbereiche -0,85 ... -0,15 bar und von 0,2 ... 2 bar bis 40 ... 400 bar
- Lange Lebensdauer durch hochwertigen Mikroschalter
- Steckschlüsselmontage



OEM-Kompaktdruckschalter, Steckschlüsselmontage,
Typ PSM01

Beschreibung

Einschraub-Druckschalter vom Typ PSM01 in Membran- oder Kolbenausführung öffnen oder schließen einen Stromkreis in Abhängigkeit von fallenden oder steigenden Drücken. Eine Einstellschraube ermöglicht dabei eine einfache und komfortable Einstellung des gewünschten Schaltpunktes auch vor Ort. Optional bietet WIKA dem Kunden eine werkseitige Schaltpunkteinstellung an.

Der Einsatz des Druckschalters Typ PSM01 bietet sich überall dort an, wo Druckluft, neutrale und selbstschmierende Fluide sowie neutrale Gase zum Einsatz kommen.

Die hohe Reproduzierbarkeit des Schaltpunktes von $\pm 2\%$ und die mögliche Steckschlüsselmontage machen den Schalter sowohl für OEM- als auch Kleinkunden interessant.

Standardausführung

Gehäuse

Stahl verzinkt

Reproduzierbarkeit

±2 % des Endwertes

Zulässige Temperatur

Umgebung: -20 ... +80 °C

Messstoff: -20 ... +80 °C

Prozessanschluss

Stahl, verzinkt

G 1/8, G 1/4, 1/8 NPT, 1/4 NPT, R 1/8 oder M10 x 1

Messelement

Membrane oder Kolben mit Druckfeder

Dichtung

Membrane: NBR oder EPDM

Kolben: PTFE (dynamisch) und NBR, EPDM oder Viton® (statisch)

Viton® Fluorelastomer ist eingetragener Markenname der Firma DuPont Performance Elastomers.

Schaltkontakte

Hochwertiger Federschnappschalter, selbstreinigend

Schaltfunktion

Wählbar: Schließer, Öffner, Wechsler

Elektrische Belastbarkeit

Gebrauchskategorie ¹⁾	Spannung, Strom	
Ohmsche Last AC-12, DC 12	AC 48 V, 2A	DC 24 V, 2A
Induktive Last AC-14, DC 14	AC 48 V, 2A	DC 24 V, 1A

1) nach DIN EN 60947-1

Elektrischer Anschluss

Flachstecker FASTON 3 x 6,3 x 0,8

Schalhäufigkeit

max. 100/min

Lebensdauer

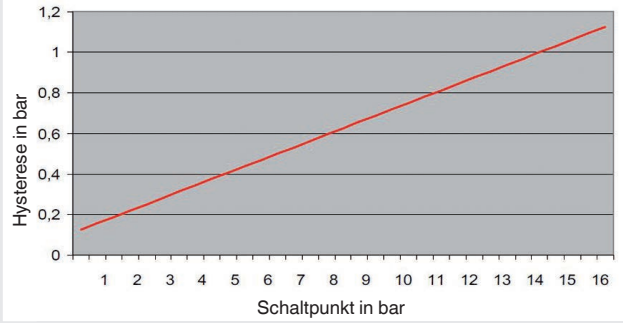
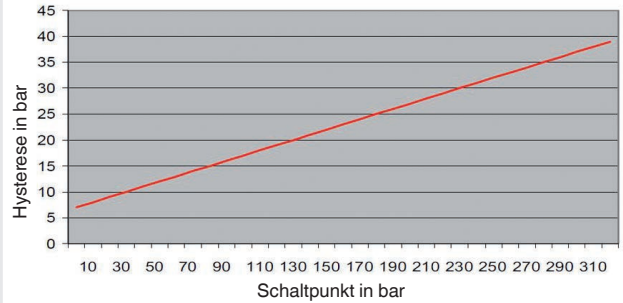
> 10⁶ Schaltzyklen

Schutzart

IP00 (IP67 für M 12 x1 ²⁾, Deutsch DT04-2P ²⁾, Kabel)

2) Die angegebenen Schutzarten (nach IEC/EN 60529) gelten nur im gesteckten Zustand mit Gegensteckern entsprechender Schutzart.

Einstellbereiche, max. Betriebsdruck, Messprinzip, Hysterese

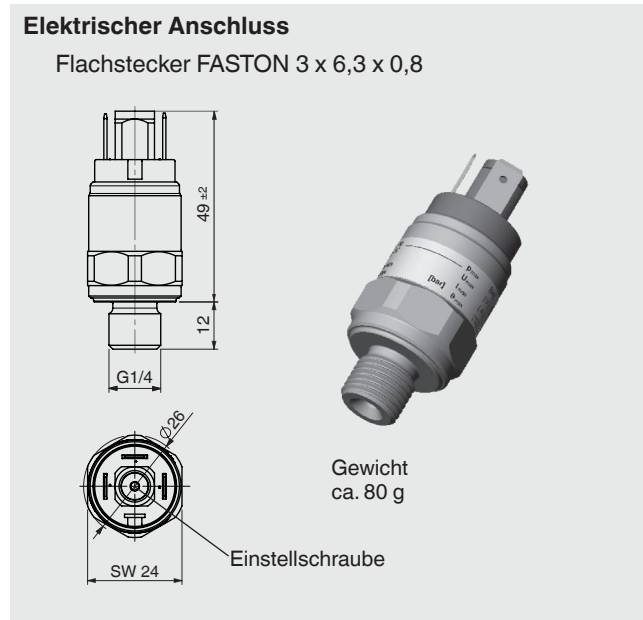
Einstellbereich in bar	Max. Betriebsdruck in bar	Messprinzip	Hysterese
0,2 ... 2	60	Membrane	 <p>Beispiel: Bei einem Schaltpunkt von 3 bar ist die Hysterese 0,3 bar.</p>
0,5 ... 8			
1 ... 16			
10 ... 30	350	Kolben	 <p>Beispiel: Bei einem Schaltpunkt von 100 bar ist die Hysterese 18 bar.</p>
10 ... 80			
10 ... 160			
20 ... 250			
30 ... 320			
40 ... 400	420		

Optionen

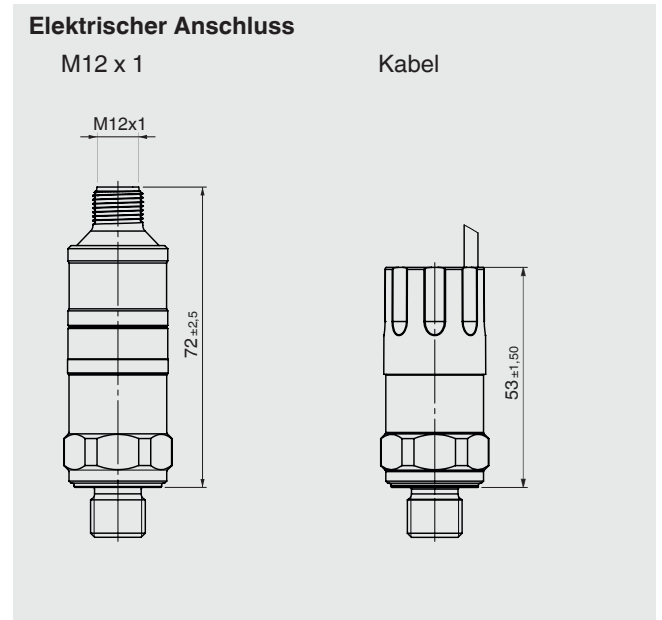
- Werkseitige Schaltungseinstellung
- Gehäuse und Prozessanschluss CrNi-Stahl
- Andere Werkstoffe auf Anfrage
- Elektrischer Anschluss M12 x 1, Deutsh DT04-2P, Kabel
- Zulässige Umgebungs- und Messstofftemperatur
-30 ... +100 °C

Abmessungen in mm

Standardausführung



Option



Bestellangaben

Typ / Einstellbereich / Schaltungsfunktion / Prozessanschluss / Dichtung / Elektrischer Anschluss / Optionen

© 2013 WIKA Alexander Wiegand SE & Co. KG, alle Rechte vorbehalten.
Die in diesem Dokument beschriebenen Geräte entsprechen in ihren technischen Daten dem derzeitigen Stand der Technik.
Änderungen und den Austausch von Werkstoffen behalten wir uns vor.

