

# 紧凑型压力开关 适用于过程工业 型号 PCS

威卡 (WIKAI) 数据资料 PV 33.30



更多认证请参照第4页

## 过程紧凑型系列

### 应用

- 压力监控及电气负载的直接开关
- 对过程仪表有高安全应用要求的行业：化工、石化、油气、电厂（含核电）、水/废水处理、采矿等
- 适用于侵蚀性、高粘度或受污染的气体和液体介质以及侵蚀性环境
- 适用于有限空间内的测量点，例如：控制面板

### 功能特性

- 电气负载无需电源
- 同尺寸不锈钢或铝合金外壳，坚固耐用，防护等级高达IP 66，符合NEMA 4X标准
- 设定范围：20...120 kPa 至 20...100 MPa，及真空量程
- 本安型Ex i（可选）
- 1个设定值，单刀双掷（SPDT）或双刀双掷（DPDT），高触点容量15 A / AC 220 V

### 描述

这种高质量压力开关专为有高安全要求的有限空间内的应用而研发。

该产品不仅品质卓越而且符合ISO 9001产品制造标准，可实现可靠监控。在生产中，开关在每个步骤都经由质量管理软件跟踪记录，而且在成品后经过了100%的测试。

所有接液部件均采用不锈钢材质。外壳则选用铝合金或不锈钢材质。

如有需要，可打开开关外壳调整设定点，也可选择对外壳做密封处理。

接线端子的电气连接通过一个螺纹盖保护，螺纹盖带有一个螺纹锁，防止非法操作。



型号 PCS，紧凑型压力开关

为了保证操作尽可能地灵活，该压力开关配备了微型开关，可以直接开关高达15 A / AC 220V 的电气负载。对于需要较小电接点额定值的应用，比如PLC应用，可选用带镀金电接点的填充氩气的微型开关。对于两个分离的电路，可选择双刀双掷（DPDT）型开关（双转换开关）。PCS型压力开关具备带有反作用弹簧的隔膜元件，极为坚固耐用，实现了最佳的运行特性。

对于更高设定范围的开关，可用活塞或隔膜作为测量元件。活塞式测量元件专为液体介质设计。

## 标准型

### 开关外壳

- 铝合金, 无铜, 聚氨酯涂层
- 316L不锈钢

### 防篡改

激光打印的不锈钢标签

### 防护等级

IP66符合EN/IEC 60529, NEMA 4X标准

### 容许温度

环境温度  $T_{amb}$ : -40 ... +85 °C, 对于非Ex版本  
对于Ex版本, 参见型式检验证书

介质温度  $T_M$ : 见下页表格  
依测量元件而定

### 开关接点

微型开关带固定死区

- 1个SPDT (单刀双掷)
- 1个DPDT (双刀双掷)

DPDT功能通过同时触发两个SPDT实现 (两个SPDT的动作值间隔小于满量程的2%)。

接点类型		电气额定值 (电阻负载)		适用本安型
		AC	DC	
A	1个SPDT, 银	250 V, 15 A	24 V, 2 A, 125 V, 0.5 A, 220 V, 0.25 A	否
B	1个SPDT, 银, 密封, 氩气填充 <sup>1)</sup>	250 V, 15 A	24 V, 2 A, 220 V, 0.5 A	是
C	1个SPDT, 镀金, 密封, 氩气填充 <sup>1)</sup>	125 V, 1 A	24 V, 0.5 A	是
G	1个DPDT, 银	250 V, 5 A	24 V, 0.5 A	否
H	1个DPDT, 银, 密封, 空气填充 <sup>1)</sup>	250 V, 5 A	24 V, 0.5 A	是

1) 容许环境温度: -30 ... +70 °C

### 设置点调节

开关点可以由客户或工厂在设定值范围内设定。在现场的开关点设置可使用调整螺钉, 调整螺钉由铅封盖板覆盖。

### 设置点重复精度

≤1 %量程

### 请指定:

设置点, 每个接点的开关方向, 如:  
设置点0.5MPa, 升压

拧开盖板后, 可以使用调整螺钉。设置点可在整个设置范围内选择。

为了实现最优效用, 我们建议开关点在25 %至75 %设置点范围内选择。

### 示例:

设置点范围: 0.16...1MPa带一个开关接点

重复精度: 1MPa的1 % = 10 kPa

死区=20kPa(见设置点范围表)

升压: 调节设置点范围在0.2 ... 1MPa之间

降压: 调节设置点范围在0.16...0.96MPa之间

### 防护类型 (可选)

- Ex ia I Ma (矿业), 仅限不锈钢开关表壳
- Ex ia IIC T6/T4<sup>1)</sup> Ga (气体)
- Ex ia IIIIC T85/T135<sup>1)</sup> Da (粉尘)

1) 温度等级与环境温度范围相关。详细内容参见检验认证证书。

### 最大安全值

(仅限本安型)

最大值	
电压 $U_i$	DC 30 V
电流 $I_i$	100 mA
功率 $P_i$	0.75 W
内电容 $C_i$	0 μF
内电感 $L_i$	0 mH

### 过程连接

不锈钢, 径向安装

- ¼ NPT内螺纹 (标准型)
- ½ NPT, G ½ A, G ¼ A 外螺纹 (经转接头)
- ½ NPT, G ¼ A 内螺纹 (经转接头)

### 电气连接

- ½ NPT 内螺纹 (标准型)
- M20 x 1.5 内螺纹
- ¾ NPT 内螺纹
- 无铠装格兰头, Ex d, 镀镍黄铜
- 无铠装格兰头, Ex d, 不锈钢 (AISI 304)
- 铠装格兰头, Ex d, 镀镍黄铜
- 铠装格兰头, Ex d, 不锈钢 (AISI 304)

对于与内部接线端子相连接的电缆, 横截面积介于0.5 ... 2.5 mm<sup>2</sup>

对于与内部和外部接地螺钉相连的接地线缆, 横截面积最大分别为2.5 mm<sup>2</sup>和4 mm<sup>2</sup>

### 绝缘强度

安全等级 I (IEC 61298-2: 2008)

## 测量元件

测量元件	接液部件	容许介质温度 <sup>1)</sup>
V 膜片弹簧	NBR	-30 ... +110 °C
T 膜片弹簧	PTFE	-30 ... +110 °C
M 膜片弹簧	Inconel®, O-ring FPM	-30 ... +200 °C
P 活塞弹簧 <sup>2)</sup>	316不锈钢, FPM O型环	0 ... 200 °C
G 活塞弹簧和焊接膜片	哈氏合金® C276	-40 ... +140 °C

1) 过程侧容许介质温度范围。根据测量装置, 这可能与过程连接处的容许温度不同。有关详情, 请参阅操作说明

2) 特别适用于液体介质。

## 设置点范围

设置点范围 MPa	测量元件	工作范围 MPa	耐受压力 MPa	接点死区		
				A, B, C MPa	G MPa	H MPa
-0.1 ... -0.02	V	-0.1 ... 0.6	1	0.003	0.006	0.012
0.01 ... 0.25	M	-0.1 ... 3	4	0.005	0.01	0.04
0.02 ... 0.12	T	0 ... 0.6	1	0.003	0.006	0.012
0.05 ... 0.25	M	-0.1 ... 1	4	0.005	0.01	0.04
0.08 ... 0.6	M	-0.1 ... 1	4	0.006	0.02	0.08
0.16 ... 1	M	-0.1 ... 2.5	4	0.02	0.04	0.16
0.3 ... 2..5	P, G	0 ... 25	40	0.2	0.4	1.6
0.35 ... 7	P, G	0 ... 14	50	0.7	0.7	2.1
0.4 ... 2.5	M	-0.1 ... 2.5	6	0.025	0.075	0.3
0.8 ... 4	P, G	0 ... 10	40	0.2	0.4	1.6
1 ... 4	M	-0.1 ... 6	10	0.1	0.2	0.8
1.6 ... 10	P, G	0 ... 25	40	0.5	0.5	2
2 ... 10	M	0 ... 10	15	0.7	0.9	2
2 ... 22	P, G	0 ... 35	50	0.8	1.5	2.4
4 ... 25	P, G	0 ... 40	60	1.2	2	8
6 ... 25	P, G	0 ... 40	60	0.5 ... 1.2 to 1.2 ... 2 <sup>3)</sup>	-	-
8 ... 40	P, G	0 ... 60	60	2	2	8
10 ... 60	P, G	0 ... 60	70	3	3	12
10 ... 70	P	0 ... 70	105	3 ... 10 <sup>3)</sup>		
20 ... 100	P	0 ... 100	150	4 ... 11 <sup>3)</sup>		

3) 死区基于设置点调节。在设置点范围的首末段指示范围固定。  
其他设置点范围成比例

## 安装

直接或墙式安装

可选: 安装支架, 用于2英寸管件安装

安装位置见第5页图纸

## 质量

■ 0.8 kg, 铝合金开关外壳

■ 1.5 kg, 不锈钢开关外壳

## 可选

- 清洗服务, 针对氧气应用
- 接液部件的烘干
- NBR O型环活塞测量元件 (容许环境温度: -10 ... +110 °C)
- 容许环境温度低至-60°C<sup>4)</sup>
- 海上应用型, 增强防腐等级<sup>5)</sup>
- NACE型, 符合MR 0175, ISO 15156和MR 0103标准<sup>5)</sup>
- 符合EN 1854标准的版本, 适用于燃气燃烧器和燃气用具的压力测量装置

4) 仅限无密封银质触点和“M”型测量元件 (见下页表格)

5) WIKA推荐氩气填充接点型

## 组件 ( 可选 )

- 910.11型截止阀, 见数据资料AC 09.02
- 910.81型针阀, 见数据资料AC 09.18
- 隔膜密封, 见官网


## 认证

图标	描述	国家
	<b>EC 符合性声明</b> <ul style="list-style-type: none"><li>■ 压力设备指令 PED, 附录1, IV类, 安全附件, B + D型</li><li>■ 低压指令</li><li>■ RoHS指令</li><li>■ ATEX<sup>1)</sup>指令 ( 可选 ) I M 1 ( 仅限不锈钢开关外壳 ) II 1 GD</li></ul>	欧盟
	<b>IECEx<sup>1)</sup> ( 可选 )</b> 危险区域  Ex ia I Ma ( 仅限316L不锈钢开关外壳 ) Ex ia IIC T6/T4 <sup>2)</sup> Ga Ex ia IIIC T85/T135 <sup>2)</sup> Da IP66	国际
	<b>EAC ( 可选 )</b> 危险区域	欧亚经济共同体
	<b>KOSHA</b> 危险区域	韩国

1) 产品铭牌同时标记ATEX和IECEx符号

2) 温度等级与环境温度范围相关

## 制造商信息和证书

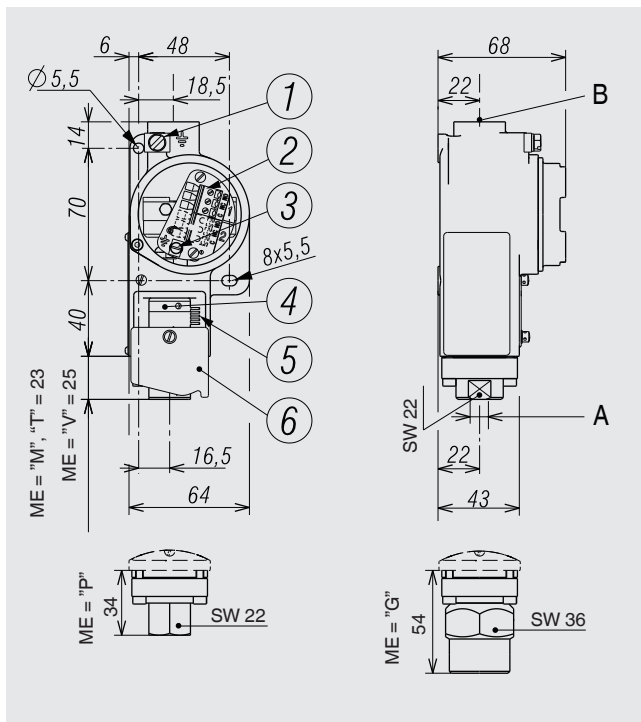
标志	描述
	<b>SIL 2级 ( 可选 )</b> 功能性安全, 符合IEC 61508标准 直流电应用的电气额定值仅限30 V ... 100 mA

## 证书 ( 可选 )

- 2.2测试报告, 符合EN 10204标准
- 3.1检测认证, 符合EN 10204标准

更多认证和证书, 参见官网

## 尺寸 ( mm )



### 图例

- ① 接地螺钉, 外部
- ② 终端盒
- ③ 接地螺钉, 内部

SW 扳手宽度

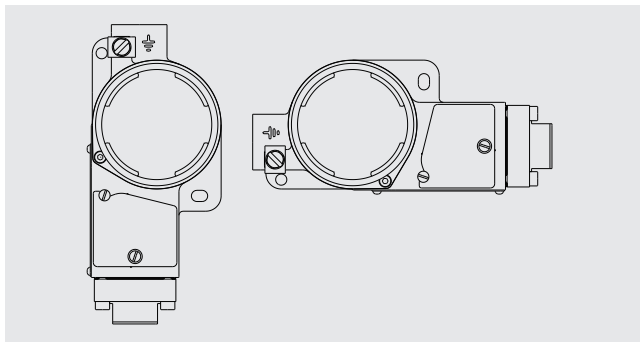
- ④ 调整螺钉
- ⑤ 标定表
- ⑥ 盖板

ME 测量元件, 见第3页表格

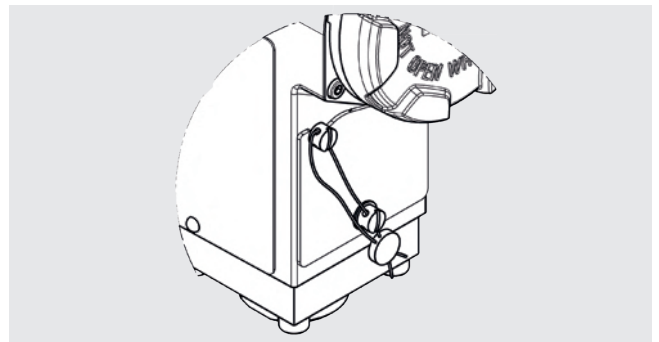
A A 过程连接

B B 电气连接

## 容许安装位置



## 附加铅封



## 订购信息

型号/单元/设置点范围/接点类型/过程连接/电气连接/接液部件/选项

© 11/2010 WIKA Alexander Wiegand SE & Co. KG, 保留所有权利。  
 本文件中列出的规格仅代表本文件出版时产品的工程状态。  
 我们保留修改产品规格和材料的权利

威卡 ( WIKAL ) 数据资料 PV 33.30 · 10/2018

第5/5页



威卡自动化仪表 ( 苏州 ) 有限公司  
 威卡国际贸易 ( 上海 ) 有限公司  
 电话: ( +86 ) 400 9289600  
 传真: ( +86 ) 512 68780300  
 邮箱: 400@wikachina.com  
 www.wika.cn