

波登管压力开关

不锈钢型

型号 BWX

威卡 (WIKI) 数据资料 PV 32.20



高性能过程仪表系列

应用

- 压力监控和过程控制
- 具有高安全要求应用中的过程测量仪表，适用于化工、石化、石油天然气、电厂（包括核电厂）、水/污水处理以及采矿等行业
- 适用于气体、液体和侵蚀性介质，以及侵蚀性环境

功能特性

- 开关电气负载时无需电源供给
- 坚固耐用的316L不锈钢外壳，IP 66防护等级，符合 NEMA 4X标准
- 设置范围从0... 0.25 MPa至 0 ... 100 MPa，包括真空范围
- 可选本案防爆
- 1个或2个独立的开关设定点：SPDT（单刀双掷）或DPDT（双刀双掷），开关容量高达AC 250 V/20 A



波登管压力开关 型号 BWX

描述

这种高质量压力开关专为安全要求高的应用而研发，不仅品质卓越而且符合ISO 9001产品制造标准，可实现可靠监控。在生产中，开关在每个步骤都经由质量管理软件跟踪记录，而且在成品后经过了100%的测试。所有接液部件均使用不锈钢作为标准材料。

为了保证操作尽可能地灵活，该压力开关配备了微型开关，能直接开关高达AC 250V/20 A的电气负载。

对于低开关容量应用，比如PLC应用，可选用带镀金电接点的填充氩气的微型开关。

BWX型压力开关采用波登管测量系统，极为坚固耐用，实现了合适的运行特性和最高测量性能，且重复精度小于满量程的0.5%。

标准型

开关外壳

316L不锈钢，无铜，环氧树脂涂层，防篡改，激光打标。

防护等级

IP66符合EN/IEC 60529, NEMA 4X标准

容许温度

环境温度 T_{amb} : -40 ... +85 °C

介质温度 T_M : -40 ... +85 °C

开关接点

微型开关带固定死区

■ 1个或2个SPDT (单刀双掷)

■ 1个DPDT (双刀双掷)

微型开关带可调死区

■ 1个SPDT (单刀双掷)

DPDT功能由2个精度小于0.2%设定点范围的模拟触发SPDT微型开关实现。

防护类型 (可选)

■ Ex ia I Ma (矿业)

■ Ex ia IIC T6/T4 ¹⁾ Ga (气体)

■ Ex ia IIIIC T85/T135 ¹⁾ Da (粉尘)

¹⁾ 温度等级与环境温度范围相关。详细内容参见检验认证证书。

最大安全值

(仅限本安型)

最大值	
电压 U_i	DC 30 V
电流 I_i	100 mA
功率 P_i	0.75 W
内电容 C_i	0 μ F
内电感 L_i	0 mH

接点类型		电气额定值 (电阻负载)		适用Ex ia型
		AC	DC	
UN	1 x SPDT, 银	250 V, 15 A	24 V, 2 A, 125 V, 0.5 A, 220 V, 0.25 A	否
US	1个SPDT, 银, 密封, 氩气填充 ²⁾	250 V, 15 A	24 V, 2 A, 220 V, 0.5 A	是
UO	1个SPDT, 镀金, 密封, 氩气填充 ²⁾	125 V, 1 A	24 V, 0.5 A	是
UG	1 x SPDT, 镀金	125 V, 1 A	24 V, 0.5 A	否
UR	1 x SPDT, 银, 可调死区	250 V, 20 A	24 V, 2 A, 220 V, 0.5 A	是 ³⁾
DN	2个SPDT或1个DPDT, 银	250 V, 15 A	24 V, 2 A, 125 V, 0.5 A, 220 V, 0.25 A	否
DS	2个SPDT或1个DPDT, 银, 密封, 氩气填充 ²⁾	250 V, 15 A	24 V, 2 A, 220 V, 0.5 A	是
DO	2个SPDT或1个DPDT, 镀金, 密封, 氩气填充 ²⁾	125 V, 1 A	24 V, 0.5 A	是
DG	2个SPDT或1个DPDT, 镀金	125 V, 1 A	24 V, 0.5 A	否

²⁾ 容许环境温度: -30 ... +70 °C

³⁾ WIKA推荐使用氩气填充接点类型, 准许使用可调死区。

设置点调节

开关点可以由客户或工厂指定。在现场的开关点设置可使用调整螺丝, 螺丝与开关固定防止丢失。

开关点重复精度

$\leq 0.5\%$ 量程

开关点间距

对于带2个SPDT的型号, 开关点间距必须大于5%设定点范围

请指定:

开关点, 每个接点的开关方向, 如:

开关点1: 0.5MPa, 降; 开关点2: 3 MPa, 升

带两个微型开关, 开关点可独立设置。

为了实现更高性能, 我们建议开关点在25%至75%设置点范围内选择。

示例:

设置点范围: 0...10MPa带一个开关接点

重复精度: 10MPa的0.5% 10MPa=0.05 MPa

死区: 0.2MPa(见设置点范围表)

2x可重复精度+死区=2 x 0.05MPa+0.2MPa=0.3MPa

升压: 调节设置点范围在0.3 ... 10MPa之间

降压: 调节设置点范围在0...9.7MPa之间

过程连接

不锈钢, 径向安装

- 1/4 NPT 内螺纹 (标准型)
- 1/2 NPT, G 1/2 A, G 1/4 A 外螺纹 (经转接头)
- 1/2 NPT, G 1/4 A 内螺纹 (经转接头)
- M20 x 1.5 外螺纹 (经转接头)

电气连接

- 1/2 NPT 内螺纹 (标准型)
- 3/4 NPT, M 20 x 1.5, G 1/2, G 3/4 内螺纹
- 无铠装格兰头, 镀镍黄铜
- 无铠装格兰头, 304不锈钢
- 铠装格兰头, 镀镍黄铜
- 铠装格兰头, 304不锈钢
- MIL接头, 7针, DTL 5015

对于与内部终端盒相连接电缆, 横截面积介于 0.5 ... 2.5 mm²

对于与保护导体螺钉相连的内部和外部接地线缆, 最大横截面积 4 mm²

介电强度

安全等级 I (IEC 61298-2: 2008)

接液部件

型号	波登管	过程连接
标准	316L 不锈钢	
设置范围: 0...100MPa	1.4542 不锈钢 [®]	316L 不锈钢
NACE (可选) 设置范围: 0...4 MPa 至 0...40MPa	蒙乃尔合金 [®] 400	316L 不锈钢
蒙乃尔合金 [®] (可选) 设置范围: 0...4 MPa 至 0...40MPa	蒙乃尔合金 [®] 400	

设置点范围

设置点范围 (=工作范围)	耐受压力	固定死区		可调死区
MPa	MPa	1接点, UN,US,UO,UG, 单位MPa	2接点, DN,DS,DO,DG, 单位MPa	1接点, UR, 单位MPa
-0.1 ... +0.15	0.45	≤ 0.015	≤ 0.030	0.035 ... 0.11
-0.1 ... +0.5	1.2	≤ 0.020	≤ 0.030	0.055 ... 0.17
-0.1 ... +1.5	3.0	≤ 0.030	≤ 0.040	0.14 ... 0.31
0 ... 0.25	0.45	≤ 0.015	≤ 0.030	0.035 ... 0.11
0 ... 0.6	1.2	≤ 0.020	≤ 0.030	0.055 ... 0.17
0 ... 1.6	3.0	≤ 0.030	≤ 0.040	0.14 ... 0.31
0 ... 4.0	7.5	≤ 0.060	≤ 0.070	0.21 ... 0.60
0 ... 10	16	≤ 0.2	≤ 0.2	0.6 ... 1.7
0 ... 16	21	≤ 0.3	≤ 0.3	1.3 ... 3.5
0 ... 25	33	≤ 0.5	≤ 0.5	2.1 ... 6.5
0 ... 40	48	≤ 0.8	≤ 0.8	2.6 ... 9.3
0 ... 60	72	≤ 1.2	≤ 1.2	4.0 ... 11.5
0 ... 100 ¹⁾	120	≤ 2.0	≤ 3.0	7.5 ... 19

1) 接液部件, 波登管: 1.4542 不锈钢, 过程连接: 316L 不锈钢

安装

直接或墙式安装

- 不锈钢安装夹具(AISI 304)
- 可选：安装支架，用于2英寸管件安装

安装位置见第5页图纸

质量

约2 kg

可选

- 本安型
- 清洗服务，针对氧气应用
- 接液部件的烘干
- 容许环境温度-60 ... +85 °C ¹⁾
- 海上应用型 ²⁾
- NACE型，符合MR 0175, ISO 15156 和 MR 0103标准 ²⁾
- 蒙乃尔合金接液部件®

1) 仅限无密封接点

2) WIKA推荐氧气填充接点型


许可

图标	描述	国家
	EC 符合性声明 <ul style="list-style-type: none">■ 压力设备指令97/23/EC PED, 附录1, IV类, 安全附件, B + D型■ 低压指令2006/95/EC, EN 60730-1■ ATEX ¹⁾ 指令; 附录III, IV (可选) I M 1 II 1 GD	欧盟
	IECEx ¹⁾ 符合IEC 60079-0, IEC 60079-1, IEC 60079-31, IEC 60079-26标准 (可选) Ex ia I Ma Ex ia IIC T6/T4 ²⁾ Ga Ex ia IIIC T85/T135 ²⁾ Da	IECEx成员国
	EAC (可选) 危险区域 (可选)	欧亚经济共同体
	KOSHA (可选) 危险区域	韩国

1) 产品铭牌同时标记ATEX 和 IECEx符号

2) 温度等级与环境温度范围相关

制造商信息和认证

图标	描述
	SIL 2级 (可选), 符合IEC 61508标准 功能性安全 直流电应用的电气额定值仅限30 V ... 100 mA

认证 (可选)

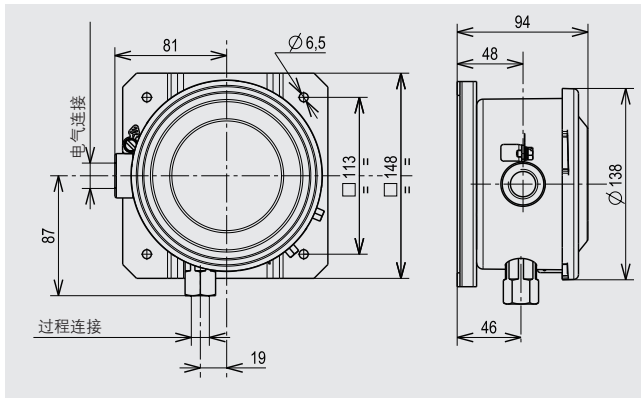
- 2.2测试报告, 符合EN 10204标准
- 3.1检测认证, 符合EN 10204标准

许可和认证见官网

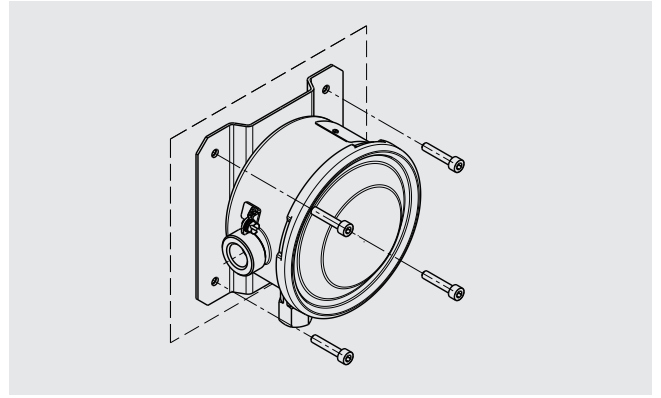
组件 (可选)

- 910.11型截止阀, 见数据资料AC 09.02
- 910.81型针阀, 见数据资料AC 09.18
- 隔膜密封, 见官网

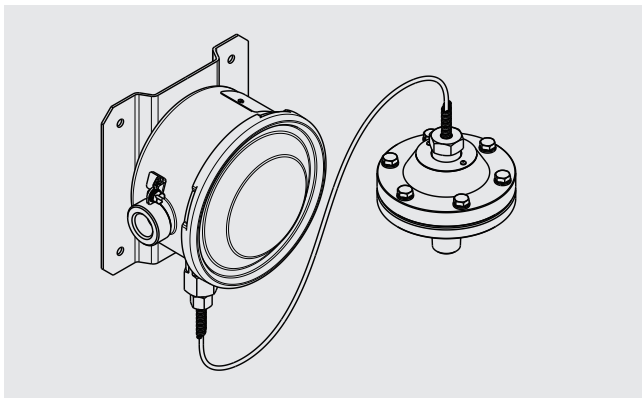
尺寸 (mm)



容许安装位置



带隔膜密封组件示例



订购信息

型号/单元/设置点范围/开关数量/接点类型/过程连接/电气连接/接液部件/选项

© 2009 WIKA Alexander Wiegand SE & Co. KG, 保留所有权利。
本文中列出的规格仅代表本文档出版时产品的工程状态。
我们保留修改产品规格和材料的权利

威卡 (WIKAI) 数据资料 PV 32.20 · 11/2015

第5/5页



威卡自动化仪表 (苏州) 有限公司
威卡国际贸易 (上海) 有限公司
电话: (+86) 400 9289600
传真: (+86) 512 68780300
邮箱: 400@wikachina.com
www.wika.cn