

差压开关 型号A2G-40

威卡 (WIKA) 数据资料PV 27.41



更多信息,
参见第3页



应用

- 适用于干燥、清洁和非腐蚀性气体介质，一般为空气
- 监测空调和无尘室中的通风机、鼓风机和过滤器
- 无尘室和实验室的过压监测

功能特性

- 安装简便
- 可靠性高
- 外壳坚固，便携式设计



A2G-40型差压开关

描述

A2G-40差压开关的 Δp 功能可用于监测通风管和百叶窗中的过滤器及风机的差压。

该差压开关拥有5种量程可选，安装简便和可靠性高。

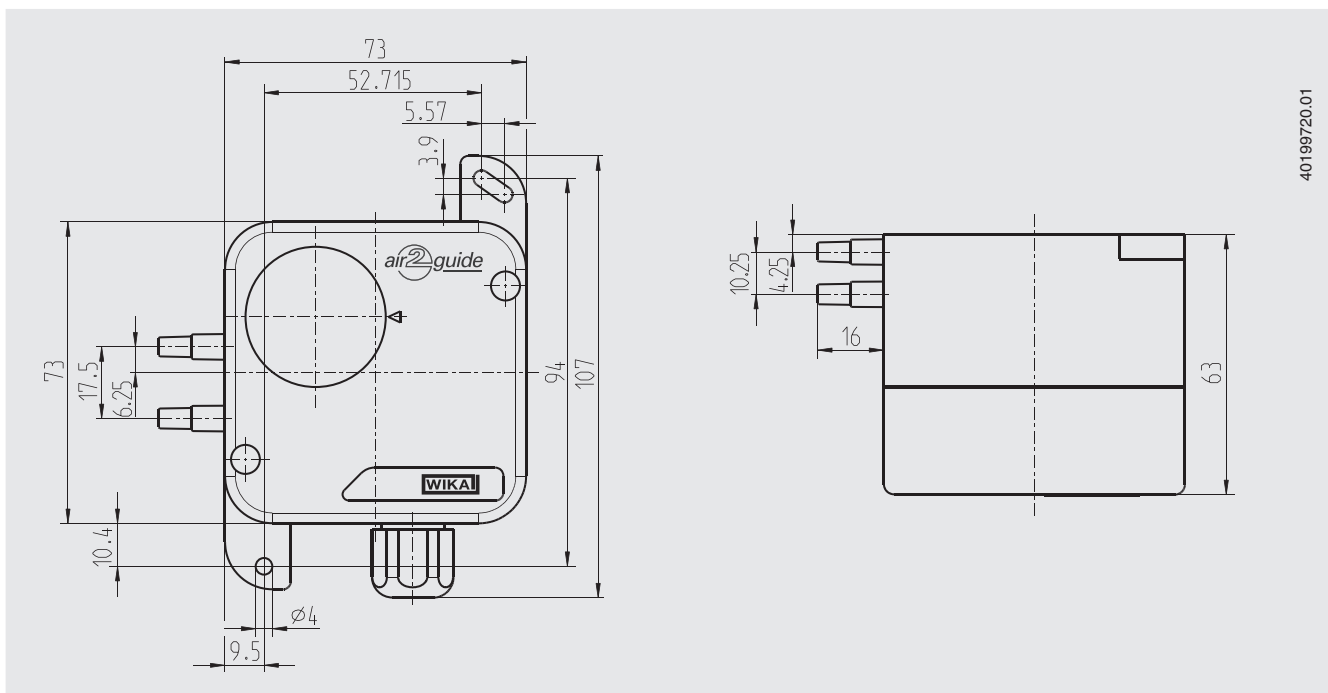
规格参数

A2G-40型差压开关				
开关点准确度	压力范围	最低限值	最高限值	开关差压
	30 ... 300 Pa	±5 Pa	±30 Pa	20 Pa
	30 ... 500 Pa	±5 Pa	±30 Pa	20 Pa
	40 ... 600 Pa	±5 Pa	±30 Pa	30 Pa
	100 ... 1,500 Pa	±20 Pa	±50 Pa	80 Pa
	500 ... 4,500 Pa	±100 Pa	±200 Pa	250 Pa
安装方式	壁挂式			
外壳	塑料 (ABS)			
表窗	聚碳酸酯 (PC)			
隔膜	硅树脂			
密封	塑料			
过程连接	内径为4 mm或6 mm的软管			
电气连接	格兰头M16 最大截面积为1.5 mm²的螺钉端子			
开关功率	AC 250 V, 2 A			
容许温度	<ul style="list-style-type: none"> ■ 环境温度 -40 ... +85 °C ■ 介质温度 -20 ... +60 °C 			
防护等级	IP54			
尺寸 (高x宽x深)	107 x 73 x 63 mm			
重量	150 g			

选件

- 2个风管接头
- 2 m PVC软管, 内径为4 mm

尺寸 (mm)



40199720.01

附件

说明	订货号
测量软管	
 PVC软管, 内径为4 mm, 25 m卷装	40217841
PVC软管, 内径为6 mm, 25 m卷装	40217850
硅树脂软管, 内径为4 mm, 25 m卷装	40208940
硅树脂软管, 内径为6 mm, 25 m卷装	40208958
内径为4 mm和6 mm软管的风管接头	40217507
	

认证

标识	说明	国家
	EU符合性声明 <ul style="list-style-type: none">■ EMC指令■ RoHS符合性■ WEEE指令	欧盟
	EAC (可选) 进口证书	欧亚经济共同体
	KazInMetr (可选) 计量、测量技术	哈萨克斯坦
-	MTSCHS (可选) 调试许可	哈萨克斯坦

证书 (可选)

- 2.2测试报告
- 3.1检验证书

供货范围

- 差压开关
- 2个安装螺钉

更多认证和证书请登录网站

订购信息

型号 / 选件

© 08/2008 WIKA Alexander Wiegand SE & Co. KG, 版权所有
本文件中列出的规格仅代表本文件出版时产品的工程状态。
我们保留修改产品规格和材料的权利。

威卡 (WIKI) 数据资料PV 27.41 · 06/2018

第3/3页



威卡自动化仪表 (苏州) 有限公司
威卡国际贸易 (上海) 有限公司
电话: (+86) 400 9289600
传真: (+86) 512 68780300
邮箱: 400@wikachina.com
www.wika.cn