

Pressostato differenziale

Per la ventilazione ed il condizionamento dell'aria

Modello A2G-40

Scheda tecnica WIKA PV 27.41



per ulteriori omologazioni
vedi pagina 3



Applicazioni

- Per gas secchi, puliti e non aggressivi, principalmente aria
- Monitoraggio di ventilatori, soffianti e filtri in applicazioni di condizionamento dell'aria e camera bianca
- Monitoraggio sovrappressione in camere bianche e laboratori

Caratteristiche distintive

- Installazione e montaggio semplice
- Estremamente affidabile
- Custodia robusta e design funzionale



Pressostato differenziale, modello A2G-40

Descrizione

Il pressostato differenziale modello A2G-40, nella funzione Δp , monitora i filtri e i ventilatori nei condotti di ventilazione e serrande aria.

Sono disponibili cinque incrementi del campo di pressione. Il pressostato differenziale si distingue per il facile montaggio e l'elevata affidabilità.

Specifiche tecniche

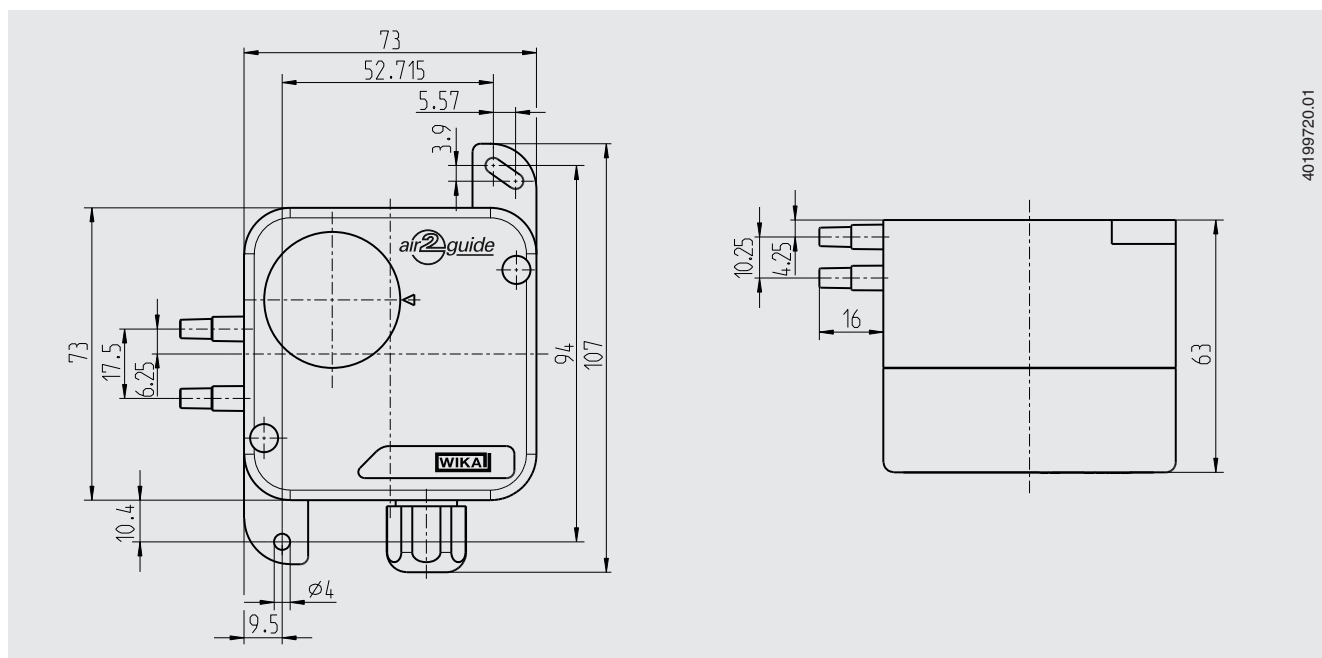
Pressostato differenziale, modello A2G-40

Precisione del punto di commutazione	Campo di pressione	Limite inferiore	Limite superiore	Differenziale (isteresi)
	20 ... 200 Pa	±5 Pa	±20 Pa	20 Pa
	30 ... 300 Pa	±5 Pa	±30 Pa	20 Pa
	30 ... 500 Pa	±5 Pa	±30 Pa	20 Pa
	40 ... 600 Pa	±5 Pa	±30 Pa	30 Pa
	100 ... 1.500 Pa	±20 Pa	±50 Pa	80 Pa
	500 ... 4.500 Pa	±100 Pa	±200 Pa	250 Pa
Tipo di montaggio	Versione per montaggio a parete			
Custodia	Plastica (ABS)			
Trasparente	Policarbonato (PC)			
Membrana	Silicone			
Guarnizioni	Plastica			
Attacco al processo	Per tubi con diametro interno di 4 o 6 mm			
Connessione elettrica	Pressacavo M16 Morsetti terminali a vite max. 1,5 mm ²			
Portata contatti	250 Vca, 2 A			
Temperature consentite	<ul style="list-style-type: none"> ■ Temperatura ambiente -40 ... +85 °C ■ Temperatura del fluido -20 ... +60 °C 			
Grado di protezione	IP54			
Dimensioni (L x P x A)	107 x 73 x 63 mm			
Peso	150 g			

Opzioni



- 2 adattatori per condotti
- Tubo flessibile in PVC da 2 m, diametro interno 4 mm

Dimensioni in mm






40199720.01

Accessori

Descrizione	Codice d'ordine
Tubi di misura	
 Tubo flessibile in PVC, diametro interno 4 mm, rotolo da 25 m	40217841
Tubo flessibile in PVC, diametro interno 6 mm, rotolo da 25 m	40217850
Tubo flessibile in silicone, diametro interno 4 mm, rotolo da 25 m	40208940
Tubo flessibile in silicone, diametro interno 6 mm, rotolo da 25 m	40208958
Connettori condotti per tubi da 4 e 6 mm 	40217507

Omologazioni

Logo	Descrizione	Paese
	Dichiarazione conformità UE <ul style="list-style-type: none">■ Direttiva EMC■ Conformità RoHS■ Direttiva WEEE	Unione europea
	EAC (opzione) Certificato d'importazione	Comunità economica eurasiatica
	KazInMetr (opzione) Metrologia, tecnologia di misura	Kazakistan
-	MTSCHS (opzione) Autorizzazione per la messa in servizio	Kazakistan

Certificati (opzione)

- Rapporto di prova 2.2
- Certificato d'ispezione 3.1

Scopo di fornitura

- Pressostato differenziale
- 2 viti di fissaggio

Per le omologazioni e i certificati, consultare il sito internet

Informazioni per l'ordine

Modello / Opzioni

© 08/2008 WIKA Alexander Wiegand SE & Co, tutti i diritti riservati.
Le specifiche tecniche riportate in questo documento rappresentano lo stato dell'arte al momento della pubblicazione.
Ci riserviamo il diritto di apportare modifiche alle specifiche tecniche ed ai materiali.

