

# Манометр с трубкой Бурдона и электрическим выходным сигналом. Модель PGT15

WIKA Типовой лист PV 11.04

**intelliGAUGE®**

## Применение

- Измерение давления заполнения для заправки транспорта, использующего в качестве топлива сжатый газ

## Особенности

- Бесконтактный неизнашивающийся сенсор
- Прочный стальной корпус
- Номинальный размер 50
- Диапазон измерений 0 ... 400 бар
- Одобрен в соответствии с ECE-R 110



Манометр с трубкой Бурдона, модель PGT15

## Описание

### Исполнение

EN 837-1

### Номинальный размер, мм

50

### Класс точности

2,5

### Диапазон измерений

0 ... 400 бар

### Предельное рабочее давление

Постоянное: 3/4 верхнего предела измерений  
Переменное: 2/3 верхнего предела измерений  
Кратковременное: верхний предел измерений

### Рабочая температура

На транспортном средстве: -40 ... +80 °C  
В отсеке двигателя: -40 ... +120 °C (максимально 8 часов,  
при максимальном рабочем давлении 240 бар)

### Влияние температуры

При изменении температуры окружающего воздуха от +20 °C на каждые 10 K: не более  $\pm 0,4$  % диапазона измерений

### Присоединение к процессу

медный сплав,  
штуцер снизу (LM),  
G 1/4 В (наружная), плоскости 14 мм

### Чувствительный элемент

Медный сплав, спиралевидный

### Механизм

Медный сплав

### Циферблат

Пластик, белый, с упором стрелки

### Стрелка

Пластик, черная, специальный дизайн

## Корпус

Сталь, черная лакированная

## Стекло

Пластик, прозрачный (PC), с встроенной оптоэлектроникой

## Кольцо

Съемное, сталь, черное лакированное

## Степень защиты корпуса

IP 54 по EN 60529 / IEC 529

## Электрические параметры

**Выходной сигнал** (при напряжении питания 12 В DC)

40 бар  $\pm$ 10 бар: 2,5 В  $\pm$ 1,5 В

60 бар  $\pm$ 10 бар: 5 В  $\pm$ 1,5 В

90 бар  $\pm$ 10 бар: 7,5 В  $\pm$ 1,5 В

140 бар  $\pm$ 10 бар: 11,3 В - 2 В

**Выходной сигнал** (при напряжении питания 5 В DC)

40 бар  $\pm$ 10 бар: 1,5 В  $\pm$ 0,3 В

70 бар  $\pm$ 10 бар: 2,5 В  $\pm$ 0,3 В

100 бар  $\pm$ 10 бар: 3,5 В  $\pm$ 0,5 В

140 бар  $\pm$ 10 бар: 4,5 В - 0,5 В

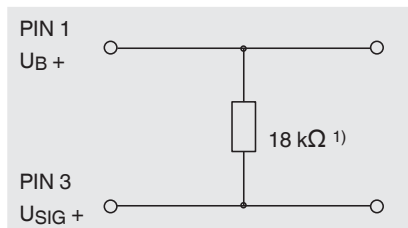
## Напряжение питания (Us)

DC 12 или 5 В

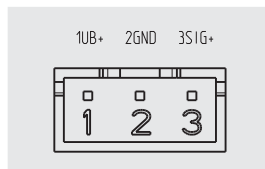
## Электрическое подключение

Разъем, 3-пиновый, модель YST XH (защита от неправильной полярности обеспечена конструкцией)

## Электрическая схема подключений



1) данный резистор должен быть подключен на входе измерительной цепи.



## Электромагнитная совместимость

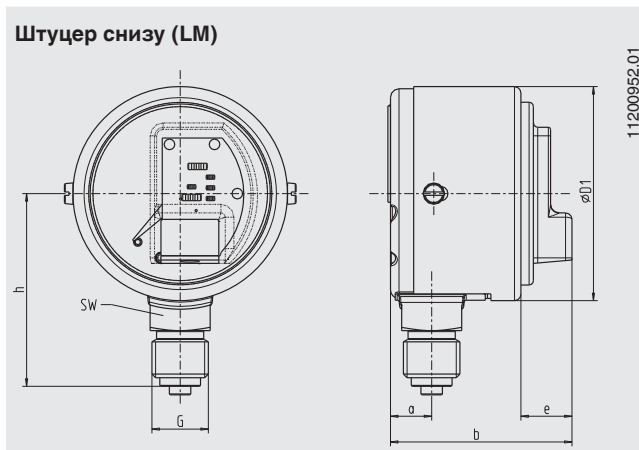
соответствует испытаниям по EN 61000-4-6 / EN 61000-4-3

## Опции

- Другие присоединения к процессу

## Размеры, мм

### Стандартное исполнение



HP	Размеры, мм		D <sub>1</sub>	G	h	SW	Масса, кг
	a	b					
50	9,5	42,5 $\pm$ 0,5	50	G 1/4 B	45 $\pm$ 1	14	0,125

Присоединение к процессу по EN 837-1 / 7.3

## Информация для заказа

Модель / Номинальный размер / Диапазон измерений / Размер присоединения / Расположение присоединения / Напряжение питания / Опции

© 2008 WIKA Alexander Wiegand SE & Co. KG, все права защищены.

Спецификации и размеры, приведенные в данном документе, отражают техническое состояние изделия на момент выхода документа из печати.

Возможные технические усовершенствования конструкции и замена комплектующих производятся без предварительного уведомления.



АО "ВИКА МЕРА"  
127015 г. Москва, ул. Вятская,  
д.27, стр.17  
Тел.: +7(495) 648-01-80  
Факс: +7(495) 648-01-81  
info@wika.ru www.wika.ru