

Pressostat électronique avec afficheur Type PSD-4

Fiche technique WIKA PE 81.86



Applications

- Machines outils
- Hydraulique et pneumatique
- Pompes et compresseurs
- Fabrication de machines

Particularités

- Afficheur robuste, lecture très facile
- Installation intuitive et rapide
- Configurations de montage faciles et flexibles
- Signaux de sortie facilement configurables et réglage de l'échelle



Pressostat électronique, type PSD-4

Description

Leader en matière de conception et de fonction

Le pressostat type PSD-4 est une extension du développement du pressostat PSD-30, qui lui-même a été récompensé par le prix "iF product design award" pour son excellente fonctionnalité. Une haute précision de 0,5 %, des signaux de sortie librement configurables (PNP/NPN, 4 ... 20 mA/0 ... 10 V), la possibilité de mise à l'échelle 5:1 de la sortie analogique, en plus des excellents auto-diagnostics, font du PSD-4 une excellente solution d'automatisme.

Installation personnalisée

L'installation du PSD-4 peut être facilement personnalisée en fonction des conditions de montage. En raison de la rotation presque illimitée de l'afficheur et du boîtier sur plus de 300°, la position de l'affichage peut être réglée indépendamment du raccordement électrique. Ainsi, l'afficheur peut toujours être positionné face à l'opérateur, alors que le raccord M12 x 1 se trouve dans une position adéquate par rapport au câble.

Haute qualité

Au cours du développement de la gamme de commutateurs WIKA, nous avons attaché une grande importance à la robustesse de l'exécution et au choix des matériaux adaptés aux applications de fabrication de machines. C'est précisément pour cette raison que le raccord fileté et le connecteur électrique sont en acier inoxydable. Endommager ou casser le raccord est par conséquent quasiment impossible.

IO-Link 1.1

Avec le signal de sortie optionnel conforme avec le standard de communication IO-Link, le PSD-4 permet une intégration rapide dans les systèmes automatisés modernes. Le standard IO-Link offre une installation et une paramétrisation encore plus simples et plus rapides et une fonctionnalité plus grande pour le PSD-4.

Etendues de mesure

Pression relative								
bar	0 ... 0,4 ¹⁾	0 ... 0,6 ¹⁾	0 ... 1 ¹⁾	0 ... 1,6 ¹⁾	0 ... 2,5	0 ... 4	0 ... 6	0 ... 10
	0 ... 16	0 ... 25	0 ... 40	0 ... 60	0 ... 100	0 ... 160	0 ... 250	0 ... 400
	0 ... 600	0 ... 1.000						
psi	0 ... 10 ¹⁾	0 ... 15 ¹⁾	0 ... 25 ¹⁾	0 ... 30 ¹⁾	0 ... 50	0 ... 100	0 ... 160	0 ... 200
	0 ... 300	0 ... 500	0 ... 1.000	0 ... 1.500	0 ... 2.000	0 ... 3.000	0 ... 5.000	0 ... 7.500

Pression absolue								
bar	0 ... 0,4 ¹⁾	0 ... 0,6 ¹⁾	0 ... 1 ¹⁾	0 ... 1,6 ¹⁾	0 ... 2,5	0 ... 4	0 ... 6	0 ... 10
	0 ... 16	0 ... 25						
psi	0 ... 10 ¹⁾	0 ... 15 ¹⁾	0 ... 25 ¹⁾	0 ... 30 ¹⁾	0 ... 50	0 ... 100	0 ... 160	0 ... 200
	0 ... 300							

Vide et étendues de mesure +/-								
bar	-1 ... 0 ¹⁾	-1 ... +0,6 ¹⁾	-1 ... +1,5	-1 ... +3	-1 ... +5	-1 ... +9	-1 ... +15	-1 ... +24
psi	-14,5 ... 0 ¹⁾	-14,5 ... +15 ¹⁾	-14,5 ... +30	-14,5 ... +50	-14,5 ... +100	-14,5 ... +160	-14,5 ... +200	-14,5 ... +300

1) Pas disponible pour raccord process affleurant G ½

Les étendues de mesure données sont disponibles également en kg/cm² et en MPa.

Des étendues de mesure spéciales entre 0 ... 0,4 et 0 ... 1.000 bar (0 ... 10 à 0 ... 7.500 psi) sont disponibles sur demande.

Les étendues de mesure spéciales entraînent une stabilité à long terme réduite et des erreurs de température plus élevées.

Limite de surpression

La sécurité de surpression se base sur l'élément de capteur utilisé. En fonction du raccord process sélectionné et du joint d'étanchéité, il peut y avoir des restrictions de surpression admissible

≤ 600 bar (< 8.000 psi) : 2 fois

> 1.000 bar (≥ 8.000 psi) : 1,5 fois

Limite de surpression accrue (en option)

Une limite de surpression accrue, entraînera des écarts sur l'erreur de température, le signal et la stabilité à long terme.

Etanche au vide

Oui

Affichage numérique

LED 14 segments, rouge, 4 digits, hauteur de caractère 9 mm (0,35 in)

Affichage orientable électroniquement sur 180°

Signaux de sortie

Sortie de commutation		Signal analogique
SP1	SP2	
PNP/NPN	-	4 ... 20 mA (3 fils)
PNP/NPN	-	0 ... 10 VDC (3 fils)
PNP/NPN	-	4 ... 20 mA / 0 ... 10 VDC (3 fils)
PNP/NPN	PNP/NPN	-
PNP/NPN	PNP/NPN	4 ... 20 mA (3 fils)
PNP/NPN	PNP/NPN	0 ... 10 VDC (3 fils)
PNP/NPN	PNP/NPN	4 ... 20 mA / 0 ... 10 VDC (3 fils)

Les sorties de commutation sont configurables en sorties PNP ou NPN. La possibilité de commuter entre 4 ... 20 mA / 0 ... 10 VDC peut être commandée en option.

IO-Link, version 1.1 (en option)

IO-Link est disponible en option pour tous les signaux de sortie.

Réglage de l'offset zéro

max. 3 % de l'échelle

Amortissement de sortie analogique/sorties de commutation

configurable de 0 ms à 65 s

Durée de démarrage

1 s

Seuils de commutation

Le point de seuil 1 et le point de seuil 2 sont réglables individuellement

Fonctions de commutation

Normalement ouvert, normalement fermé, voyant, hystérésis librement réglable

Tension de commutation

Alimentation - 1 V

Courant de commutation

max. 250 mA

Durée de stabilisation/temps de réponse

Signal analogique : ≤ 5 ms

Sortie de commutation : ≤ 5 ms

Charge

Signal analogique 4 ... 20 mA : $\leq 500 \Omega$

Signal analogique 0 ... 10 VDC : > tension max. de sortie / 1 mA

Durée de vie

100 millions de cycles de commutation

Tension d'alimentation

Alimentation

15 ... 35 VDC

Consommation de courant

max. 45 mA pour les versions sans signal de sortie de 4 ... 20 mA

max. 70 mA pour les versions avec signal de sortie de 4 ... 20 mA

Consommation de courant totale

maximum 600 mA y compris le courant de commutation

Caractéristiques de précision

Précision, signal analogique

$\leq \pm 0,5$ % de l'échelle

Incluant la non-linéarité, l'hystérésis, les déviations du point zéro et de valeur pleine échelle (correspond à l'écart de mesure selon CEI 61298-2).

■ Non-répétabilité :

$\leq 0,1$ % de l'échelle (CEI 61298-2)

■ Dérive à long terme:

$\leq \pm 0,1$ % de l'échelle (CEI 61298-2)

$\leq \pm 0,2$ % de l'échelle (CEI 61298-2) pour les étendues de

mesure $\leq 0,6$ bar / 10 psi, raccord process à membrane affleurante, surpression admissible renforcée

Rangeabilité

Le signal de sortie analogique peut être librement mis à l'échelle dans l'étendue de 5:1

Lorsque l'on règle la rangeabilité, il y a un accroissement proportionnel de l'écart de mesure et de l'erreur de température.

Précision, sortie de commutation

$\leq \pm 0,5$ % de l'échelle

Erreur de température dans la plage de température nominale

maximale : $\leq \pm 1,5$ % de l'échelle

maximale : $\leq \pm 2,5$ % de l'échelle pour les versions avec surpression admissible renforcée et les versions à membrane affleurante

Coefficients de température sur la plage de température nominale

Coeff. de temp.moyen du point zéro :

$\leq \pm 0,16$ % de l'échelle/10 K

Coeff. de temp. moyen pleine échelle :

$\leq \pm 0,16$ % de l'échelle/10 K

Conditions de référence (selon CEI 61298-1)

Température : 15 ... 25 °C (59 ... 77 °F)

Pression atmosphérique : 860 ... 1.060 mbar (12,5 ... 15,4 psi)

Humidité : 45 ... 75 % h. r.

Position nominale : Raccord process vertical

Alimentation : 24 VDC

Charge : voir signaux de sortie

Conditions de fonctionnement

Plages de température admissibles

Fluide : -20 ... +85 °C (-4 ... +185 °F)
Ambiante : -20 ... +80 °C (-4 ... +176 °F)
Stockage : -20 ... +70 °C (-4 ... +158 °F)
Température nominale : 0 ... 80 °C (32 ... 176 °F)

Humidité

45 ... 75 % h. r.

Résistance aux vibrations

20 g, 10 ... 2.000 Hz (CEI 60068-2-6, sous résonance)

Résistance aux chocs

50 g, 6 ms (CEI 60068-2-27, mécanique)

Durée de fonctionnement, mécanique

100 millions de cycles de charge (10 millions de cycles de charge pour les étendues de mesure > 600 bar/7.500 psi)

Indice de protection

IP 65 et IP 67

L'indice de protection mentionné (selon CEI 60529) dépend de l'indice de protection du connecteur femelle auquel est raccordé le transmetteur.

Position de montage

quelconque

Matériaux

Parties en contact avec le fluide

< 10 bar (150 psi) : 316L
≥ 10 bar (150 psi) : 316L, acier de qualité PH

Parties non en contact avec le fluide

Boîtier : 304
Clavier : TPE-E
Fenêtre d'affichage : PC
Tête d'affichage : Mélange PC+ABS

Fluide de transmission de pression :

Huile synthétique pour toutes les étendues de mesure de surpression < 10 bar (150 psi)¹⁾, toutes les étendues de mesure de pression absolue et toutes les versions affleurantes.

1) < 16 bar (250 psi) avec surpression admissible renforcée

Options pour fluide spécifique

- Dégraissé : hydrocarbures résiduels : < 1.000 mg/m²
- Dégraissage oxygène :
 - Hydrocarbures résiduels : < 200 mg/m²
 - Emballage : bouchon de protection sur le raccord process
 - Température max. admissible -20 ... +60 °C (-4 ... +140 °F)
 - Etendues de mesure disponibles :
 - 0 ... 10 à 0 ... 1.000 bar (0 ... 150 à 0 ... 7.500 psi)
 - 1 ... 9 à -1 ... 24 bar (-14,5 ... 160 à -14,5 ... 300 psi)
 - Livré départ usine sans joint d'étanchéité
 - Raccords process disponibles, voir "Raccords process"

Raccords process

Standard	Taille du filetage	Pression admissible	Etanchéité
DIN 3852-E	G ¼ A	1.000 bar (14.500 psi)	NBR (options : sans, FPM/FKM)
	G ½ A	1.000 bar (14.500 psi)	NBR (options : sans, FPM/FKM)
EN 837	G ⅜ B	400 bar (5.800 psi)	sans (options : cuivre, acier inox)
	G ¼ B ¹⁾	1.000 bar (14.500 psi)	sans (options : cuivre, acier inox)
	G ¼ femelle ¹⁾	1.000 bar (14.500 psi)	-
	G ½ B ¹⁾	1.000 bar (14.500 psi)	sans (options : cuivre, acier inox)
	ANSI/ASME B1.20.1	¼ NPT ¹⁾	1.000 bar (14.500 psi)
	½ NPT ¹⁾	1.000 bar (14.500 psi)	-
ISO 7	R ¼ ¹⁾	1.000 bar (14.500 psi)	-
KS	PT ¼ ¹⁾	1.000 bar (14.500 psi)	-
-	G ¼ femelle (compatible Ermeto)	1.000 bar (14.500 psi)	-
	G ½ B à affleurement frontal	1.000 bar (14.500 psi)	NBR (option : FPM/FKM)

1) convient pour l'oxygène, libre de graisse et d'huile.

Autres raccords sur demande.

Vis frein (en option)

Pour les applications où des pics de pression peuvent se produire, l'utilisation d'une vis frein est recommandée. La vis frein réduit le canal de pression à 0,3 mm et augmente ainsi la résistance aux pics de pression.

Raccordements électriques

Raccords

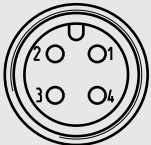
- Connecteur circulaire M12 x 1 (4 plots)
- Connecteur circulaire M12 x 1 (5 plots) ¹⁾

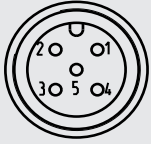
1) Seulement pour la version avec deux sorties de commutation et signal analogique supplémentaire

Sécurité électrique

Résistance court-circuit : S+ / SP1 / SP2 vs. U-
 Protection contre l'inversion de polarité : U+ vs. U-
 Tension d'isolement : 500 VDC
 Protection surtension : 40 VDC

Schémas de raccordement




Connecteur circulaire M12 x 1 (4 plots)		
	U+	1
	U-	3
	S+	2
	SP1 / C	4
	SP2	2

Connecteur circulaire M12 x 1 (5 plots)		
	U+	1
	U-	3
	S+	5
	SP1 / C	4
	SP2	2

Légende :

U+ Borne d'alimentation positive
 U- Borne d'alimentation négative
 SP1 Sortie de commutation 1
 SP2 Sortie de commutation 2
 C Communication avec IO-Link
 S+ Sortie analogique

Agréments

Logo	Description	Pays
	Déclaration de conformité UE <ul style="list-style-type: none"> ■ Directive CEM ■ Directive relative aux équipements sous pression ■ Directive RoHS 	Union européenne
	EAC <ul style="list-style-type: none"> ■ Directive CEM 	Communauté économique eurasiatique
	UL Sécurité (par exemple sécurité électrique, surpression, ...)	Etats-Unis et Canada

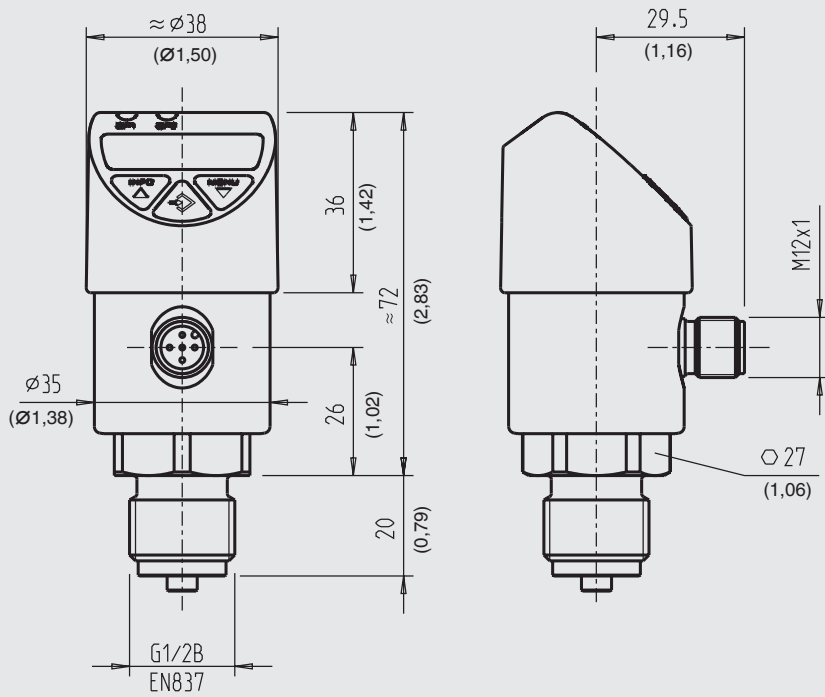
Informations et certifications du fabricant

Logo	Description
	Directive RoHS Chine
	MTTF > 100 ans

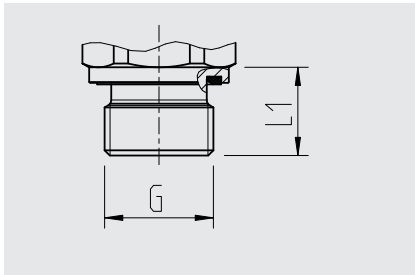
Agréments et certificats, voir site web

Dimensions en mm (pouces)

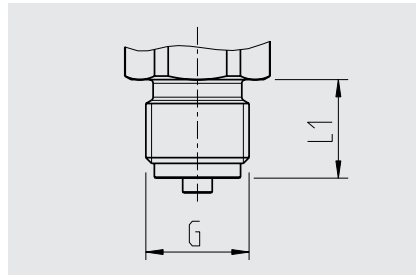
Pressostat avec connecteur M12 x 1 (à 4 et 5 broches)



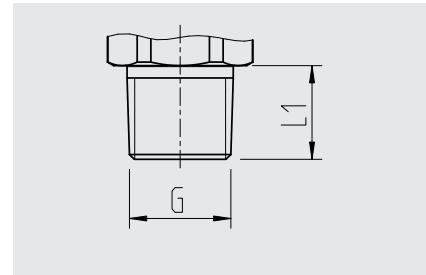
Poids: environ 220 g (7,76 oz)



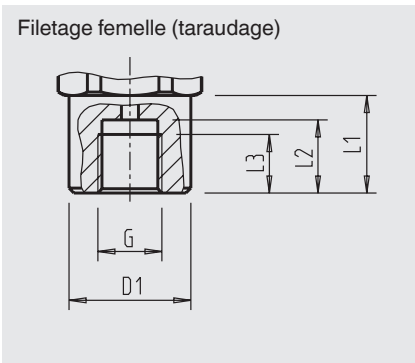
G	L1
G 1/4 A DIN 3852-E	14 (0,55)
G 1/2 A DIN 3852-E	17 (0,67)



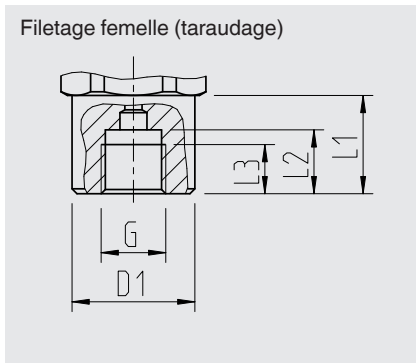
G	L1
G 1/4 B EN 837	13 (0,51)
G 1/2 B EN 837	20 (0,79)



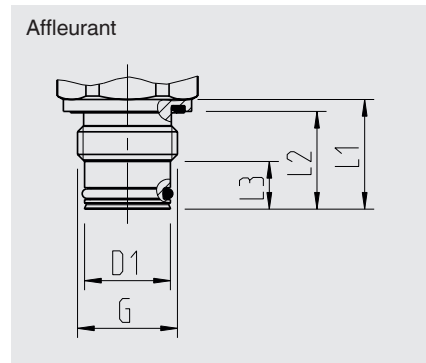
G	L1
1/4 NPT	13 (0,51)
1/2 NPT	19 (0,75)
R 1/4	13 (0,51)
PT 1/4	13 (0,51)



G	L1	L2	L3	D1
G 1/4 ¹⁾	20 (0,79)	15 (0,59)	12 (0,47)	Ø 25 (0,98)



G	L1	L2	L3	D1
G 1/4 EN 837	20 (0,79)	13 (0,51)	10 (0,39)	Ø 25 (0,98)




G	L1	L2	L3	D1
G 1/2 B ²⁾	23 (0,91)	20,5 (0,81)	10 (0,39)	Ø 18 (0,71)

1) compatible Ermeto


2) Raccords à souder recommandés comme contre-filetage défini (voir accessoires)

Accessoires et pièces de rechange



Embase à souder pour les raccords process à membrane affleurante

	Description	Code article
	G ½ B femelle, diamètre extérieur 50 mm (2 pouces), matériau 1.4571	1192299


Joint d'étanchéité

	Description	Code article
	Joint à écrasement NBR G ¼ A DIN 3852-E	1537857
	Joint à écrasement FPM/FKM G ¼ A DIN 3852-E	1576534
	Joint à écrasement NBR G ½ A DIN 3852-E	1039067
	Joint à écrasement FPM/FKM G ½ A DIN 3852-E	1039075
	Cuivre G ¼ B EN 837	11250810
	Acier inox G ¼ B EN 837	11250844
	Cuivre G ½ B EN 837	11250861
	Acier inox G ½ B EN 837	11251042


Connecteurs avec câble moulé

	Description	Plage de température	Diamètre de câble	Code article
	Version droite, extrémité ouverte, 4 plots, câble PUR de 2 m (6,6 ft), homologué UL, IP 67	-20 ... +80 °C (-4 ... 176 °F)	4,5 mm (0,18 pouces)	14086880
	Version droite, extrémité ouverte, 4 plots, câble PUR de 5 m (16,4 ft), homologué UL, IP 67	-20 ... +80 °C (-4 ... 176 °F)	4,5 mm (0,18 pouces)	14086883
	Version droite, extrémité ouverte, 4 plots, câble PUR de 10 m (32,8 ft), homologué UL, IP 67	-20 ... +80 °C (-4 ... 176 °F)	4,5 mm (0,18 pouces)	14086884
	Version droite, extrémité ouverte, 5 plots, câble PUR de 2 m (6,6 ft), homologué UL, IP 67	-20 ... +80 °C (-4 ... 176 °F)	5,5 mm (0,22 pouces)	14086886
	Version droite, extrémité ouverte, 5 plots, câble PUR de 5 m (16,4 ft), homologué UL, IP 67	-20 ... +80 °C (-4 ... 176 °F)	5,5 mm (0,22 pouces)	14086887
	Version droite, extrémité ouverte, 5 plots, câble PUR de 10 m (32,8 ft), homologué UL, IP 67	-20 ... +80 °C (-4 ... 176 °F)	5,5 mm (0,22 pouces)	14086888
	Version coudée, extrémité ouverte, 4 plots, câble PUR de 2 m (6,6 ft), homologué UL, IP 67	-20 ... +80 °C (-4 ... 176 °F)	4,5 mm (0,18 pouces)	14086889
	Version coudée, extrémité ouverte, 4 plots, câble PUR de 5 m (16,4 ft), homologué UL, IP 67	-20 ... +80 °C (-4 ... 176 °F)	4,5 mm (0,18 pouces)	14086891
	Version coudée, extrémité ouverte, 4 plots, câble PUR de 10 m (32,8 ft), homologué UL, IP 67	-20 ... +80 °C (-4 ... 176 °F)	4,5 mm (0,18 pouces)	14086892
	Version coudée, extrémité ouverte, 5 plots, câble PUR de 2 m (6,6 ft), homologué UL, IP 67	-20 ... +80 °C (-4 ... 176 °F)	5,5 mm (0,22 pouces)	14086893
	Version coudée, extrémité ouverte, 5 plots, câble PUR de 5 m (16,4 ft), homologué UL, IP 67	-20 ... +80 °C (-4 ... 176 °F)	5,5 mm (0,22 pouces)	14086894
	Version coudée, extrémité ouverte, 5 plots, câble PUR de 10 m (32,8 ft), homologué UL, IP 67	-20 ... +80 °C (-4 ... 176 °F)	5,5 mm (0,22 pouces)	14086896

**Elément de refroidissement pour vissage G ½ femelle / G ½ mâle selon EN 837
(pour instruments avec raccord process G ½ B selon EN 837)**

	Description	Code article
	Température max. du fluide 150 °C (302 °F) à une température ambiante de 30 °C (86 °F) max. Pression de service max. 600 bar (8.700 psi)	14109813
	Température max. du fluide 200 °C (392 °F) à une température ambiante de 30 °C (86 °F) max. Pression de service max. 600 bar (8.700 psi)	14109815

Potence de fixation

	Description	Code article
	Potence de fixation pour PSD-4, aluminium, montage sur paroi	11467887

Informations de commande

Type / Etendue de mesure / Signal de sortie / Options pour fluides spécifiques / Raccord process / Joint d'étanchéité

© 04/2017 WIKA Alexander Wiegand SE & Co. KG, tous droits réservés.
Les spécifications mentionnées ci-dessus correspondent à l'état actuel de la technologie au moment de l'édition du document.
Nous nous réservons le droit de modifier les spécifications et matériaux.



WIKA Instruments s.a.r.l.
95220 Herblay/France
Tel. 0 820 951010 (0,15 €/min)
Tel. +33 1 787049-46
Fax 0 891 035891 (0,35 €/min)
info@wika.fr
www.wika.fr