

压力变送器 用于食品工业和无菌处理应用 型号 SA-11

威卡 (WIKA) 数据资料 PE 81.80



更多认证
参见第8页

应用

- 油气、压缩空气、蒸汽、液体、糊状体和粉体介质
- 用于SIP过程的超纯蒸汽系统
- 静态液位测量
- 真空压力监测，例如真空传送泵监测
- 食品饮料行业、医药行业、生物技术、卫生行业

功能特性

- 多种无菌过程连接，适用过程温度最高150°C
- 平嵌隔膜表面粗糙度Ra < 0.38 μm
- 全焊接结构
- 适合SIP和CIP
- 防护等级达到 IP 68

描述

SA-11 压力变送器适用于食品、饮料、制药和生物工程，由于其可以承受高温和化学清洁液，该压力变送器尤其适用于CIP/SIP清洁过程。全金属平嵌隔膜和过程连接的直接焊接，保证了过程连接和测量膜片间的精密连接。所以无需附加密封垫圈，而且保证了没有因此导致的测量死区。

许多无菌的过程连接 (卡箍、螺纹、VARIVENT® NEUMO®) 是可以选用的。

SA-11 压力变送器是应用于消毒处理工程的理想选择，符合3-A卫生标准和EHEDG认证。



压力变送器型号SA-11带户外型外壳和VARIVENT®连接

设计

不锈钢 1.4435 材料的膜片把测量介质和压力传感器分开，从膜片到压阻传感器的过程压力，是通过填充液静态传递的。该填充液通过FDA卫生许可。

压力范围从0 ... 25 kPa到0 ... 2.5 MPa，压力变送器 SA-11 是由直流DC 10 (14) ... 30 V 供电。

电流输出信号有 4 ... 20 mA, 0 ... 20 mA 和 0 ... 10 V 。

不锈钢的外壳，安全防护等级达到IP 68，在外部喷射清洗和高湿度的环境中得到足够的保护。通过集成的冷却环节可以实现最高150°C的过程温度。

技术参数

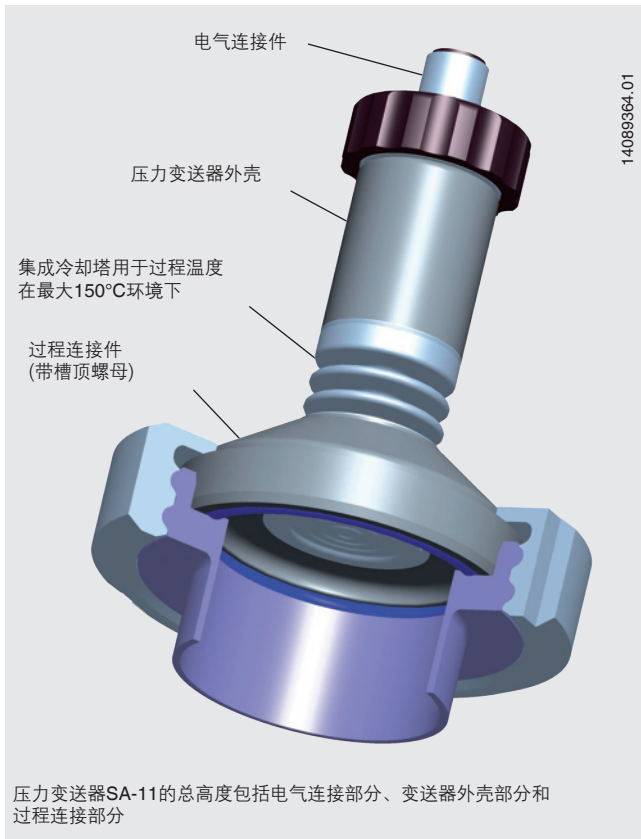
型号 SA-11

压力范围	MPa	0.025	0.04	0.06	0.1	0.25	0.4	0.6	1	1.6	2.5
过载保护 1)	MPa	0.2	0.2	0.4	0.5	1	1.7	3.5	3.5	8	8
爆裂压力	MPa	0.24	0.24	0.48	0.6	1.2	2.05	4.2	4.2	9.6	9.6
		{真空, 表压, 混和量程, 绝压均可提供}									
		1) 必需考虑到连接件的抗压强度。									
过程连接		见第4页									
材质											
■ 与介质接触部分		不锈钢1.4435									
■ 壳体		不锈钢1.4571									
系统填充物		合成油, KN 77, FDA 认证 {Neobee® M-20, KN 59, FDA 认证}									
辅助电源 U+	U+ (DC V)	10 < U+ ≤ 30(0...10V输出信号为14...30, 带户外外壳为11...30V)									
输出信号和	R _A (Ohm)	4 ... 20 mA, 2线 R _A ≤ (U+ - 10 V) / 0.02 A									
最大负载 R _A		0 ... 20 mA, 3线 R _A ≤ (U+ - 3 V) / 0.02 A {0 ... 10 V, 3线} R _A > 10 k {其他输出信号另询 如 CANopen}									
零点/量程校准	%	±5 带电位计									
响应时间 (10 ... 90 %)	ms	≤ 10 ms									
绝缘性能	DC V	500 2)									
		2) NEC 等级 02电源供应 (低压和低电流100 VA 甚至故障条件下)									
精度 3)	量程的%	≤ 0.5 {0.25} (在垂直安装位置校准, 过程连接在下)									
		3) 包括非线性度、迟滞、零点漂移和终值误差 (依据IEC61298-2)									
非线性	量程的%	≤ 0.2 (BFSL) 根据 IEC 61298-2									
非重复性	量程的%	≤ 0.1									
稳定性1年	量程的%	≤ 0.2 (在参考条件下)									
容许温度											
■ 介质 4)	°C	-20 ... +150									
■ 环境 4)	°C	-20 ... +80									
■ 储存 4)	°C	-40 ... +100									
		4) 也符合 EN 50178标准, 表格 7, 使用 (C) 4K4H, 储存 (D) 1K4, 运输 (E) 2K3									
温度补偿范围	°C	0 ... +80									
在补偿温度范围内											
的温度系数:											
■ 零点的平均温度系数	量程的%	≤ 0.2 / 10 K 针对压力范围 0 ... 0.06 MPa 至 0 ... 2.5 MPa									
	量程的%	≤ 0.25 / 10 K 针对压力范围 0 ... 0.04 MPa									
	量程的%	≤ 0.4 / 10 K 针对压力范围 0 ... 0.025 MPa									
■ 量程的平均温度系数	量程的%	≤ 0.2 / 10 K									
抗冲击	g	500 符合IEC 60068-2-27 标准(机械冲击)									
防振	g	15 符合 IEC 60068-2- 6 标准 (共振时振动)									
电子连接		见第4页									
接线保护											
■ 接线保护	DC V	36									
■ 过压保护		S+ 至 U-									
■ 短路保护		U+ 至 U-									
■ 防护等级		根据IEC 60 529 / EN 60 529, 详见第4页									
重量	kg	大约 0.5 (ca. 0.6 带精度为 0.25% 的可选量程)									

{ } 括号内提供的特殊供货内容都有一定的附加价。

安装案例

将带有圆形连接件 M12 x 1 和槽顶螺母 DIN 11 864-1 的压力变送器 SA-11 与带管道的焊接插头组合。



压力变送器 SA-11 和四种电气连接的衍生版



外形尺寸 mm

防护等级符合IEC 60529标准。防护等级是根据压力变送器与内螺纹接口相连时能够提供相应的防护而规定的。

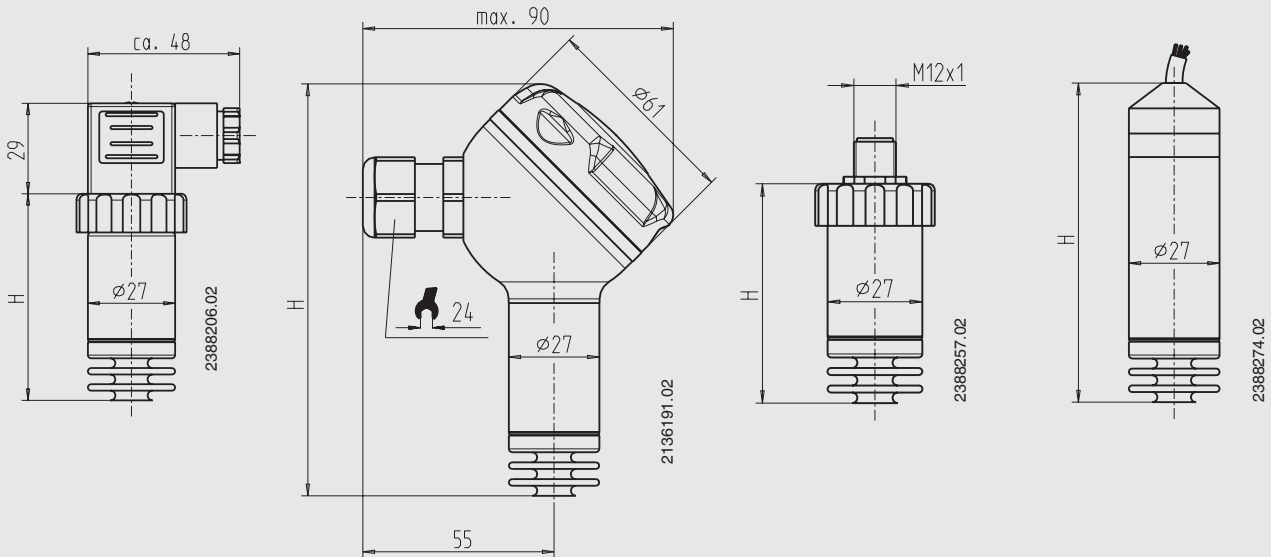
电气连接

DIN 175301-803 A
角接头
导线截面
大于等于 1.5 mm² ,
导线外部直径
6-8 mm
IP 65
订单号: A4

不锈钢户外壳体
IP 67
压力接头, 镀镍铜合金
订单号: FH
可选: 带导管的户外表盒

M12 x 1
圆形连接
4-针
IP 67
订单号: M4
传输过程不包含适配接头

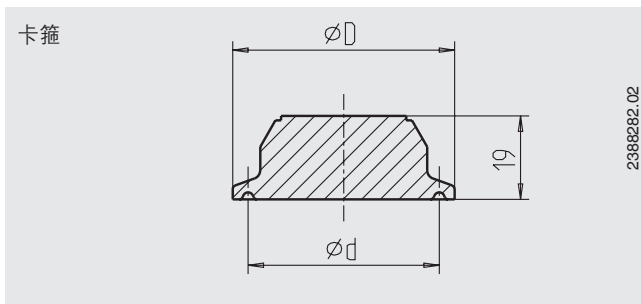
外引线
无零点和量程电位器,
用于截面积为0.5mm²的导线,
0.5 mm², AWG 20
与最终接头,
导体外径 6.8 mm,
IP 68
订单号: EM



设计	外形尺寸 mm	
	精确度 0.5 %	精确度 0.25 %
L-型连接器	64	84
户外型外壳	123	138.5
M12 x 1	64	84
外引线	79.5	95

其他电气连接另请咨询

过程连接



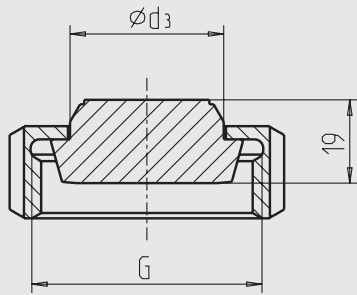
设计	尺寸 mm		
		ØD	Ød
卡箍连接 1)	1 1/2"	50.5	43.5
	2"	64	56.6
DIN 32676	DN 32	50.5	43.5
	DN 40	50.5	43.5
	DN 50	64	56.6
ISO 2852	DN 33.7	50.5	43.5
	DN 38	50.5	43.5
	DN 40	64	56.6
	DN 51	64	56.6



1) 过程连接符合SAME BPE标准

EHEDG标准仅与杜邦公司的Kalrez不锈钢垫片或Combifit国际公司的T型密封环相符。

槽顶螺母
DIN 11851
带联合螺母
管道根据
DIN 11 850



2388290.02

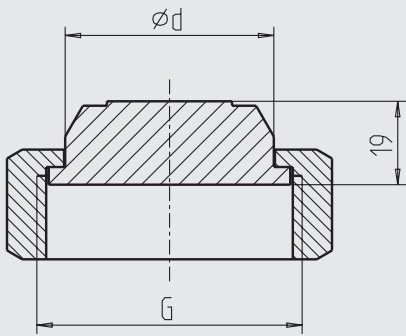
设计	尺寸 mm		
	G		$\varnothing d_3$
DIN 11851	DN 25	Rd 52 x 1/6	44
	DN 40	Rd 65 x 1/6	48
	DN 50	Rd 78 x 1/6	61



3-A标准仅与SKS Komponenten BV或者Kieselmann GmbH的密封圈相符

EHEDG标准仅与Kieselmann GmbH的KiASEPTO-STAR k-flex 升级版密封圈相符

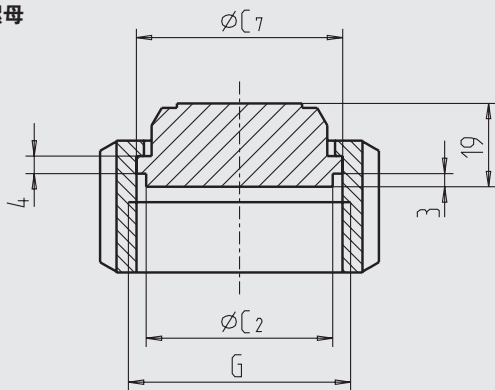
槽顶螺母
SMS



11490071.01

设计	尺寸 mm		
	G		$\varnothing d_3$
SMS	1 1/2"	Rd 60 x 1/6	47.5
	2"	Rd 70 x 1/6	60

槽顶螺母
IDF



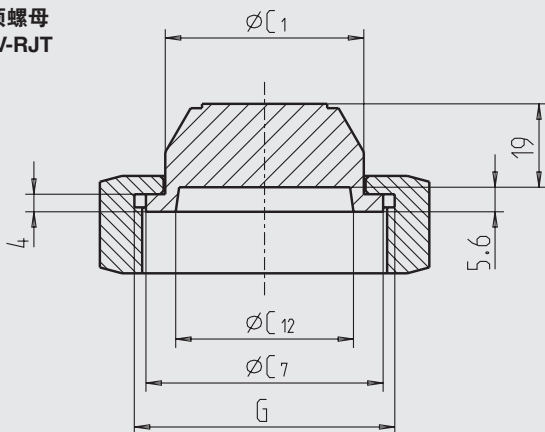
11490251.01

设计	尺寸 mm			
	G		$\varnothing C_2$	$\varnothing C_7$
IDF	1 1/2"	IDF 1.5	42.5	47
	2"	IDF 2	56	60.5



3-A标准仅与带ISO2853认证的支撑环的密封圈相符

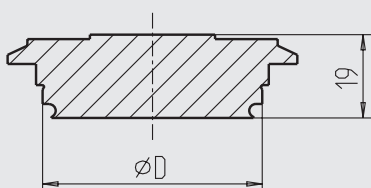
槽顶螺母
APV-RJT



11490293.01

设计	尺寸 mm				
	G		$\varnothing C_1$	$\varnothing C_7$	$\varnothing C_{12}$
APV-RJT	1 1/2"	2 5/16" x 8	45.2	54	40.5
	2"	2 7/8" x 6	57.7	66.6	53.2

VARIVENT®



2388320.02

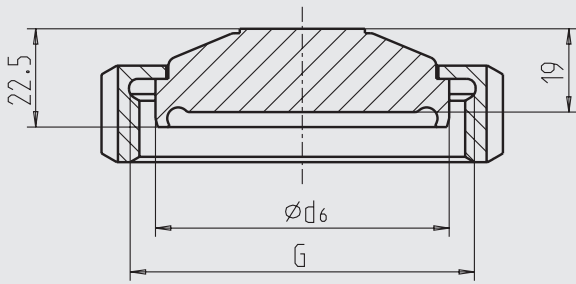
设计	尺寸 mm	
		$\varnothing D$
VARIVENT®	Form F	50
	Form N	68



EHEDG仅与EPDM的O型环相符

槽顶螺母

DIN 11864-1 形成A型圈套管



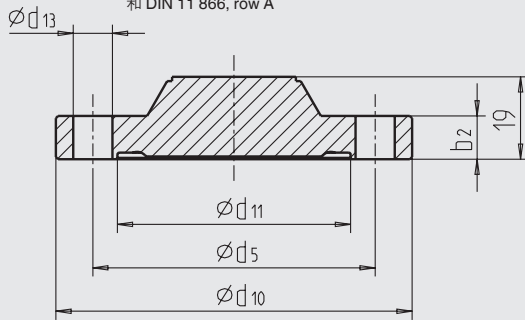
2388312.02

设计	尺寸 mm		
	G	Ød ₆	
DIN 11864-1	DN 40	Rd 65 x 1/6	54.9
	DN 50	Rd 78 x 1/6	66.9



法兰连接

DIN 11864-2 带无菌法兰切口根据 DIN 11 850 和 DIN 11 866, row A



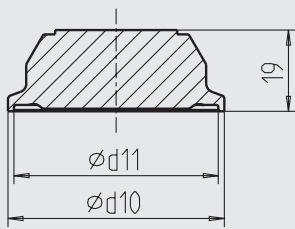
11490544.01

设计	尺寸 mm				
	Ød ₅	Ød ₁₀	Ød ₁₁	Ød ₁₃	Øb ₂
DIN 11864-2	DN 40	65	82	53.7	4 x 9
	DN 50	77	94	65.7	4 x 9



卡箍连接

DIN 11864-3 V型槽卡箍, 用于尺寸符合DIN11850和11866A系列的管子

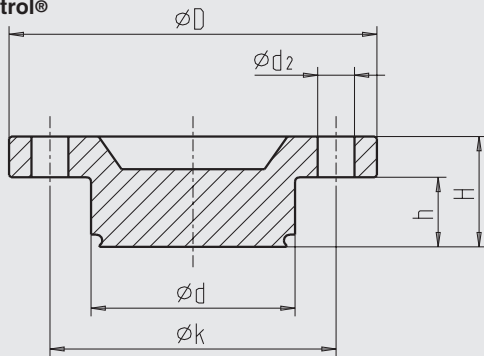


11490668.01

设计	尺寸 mm	
	Ød ₁₀	Ød ₁₁
DIN 11864-3	DN 40	64
	DN 50	77.5



NEUMO BioControl®



11490668.01

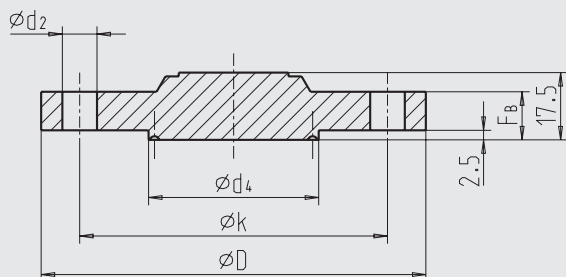
设计	尺寸 mm						
	Ød	Ød ₂	ØD	Øk	h	H	
BioControl®	Size 50	50	4x9	90	70	17	27
	Size 65	68	4x11	120	95	17	27

适用于安装在NEUMO BioControl®盒上, 见数据资料AC 09.14



NEUMO BioConnect®

V型法兰



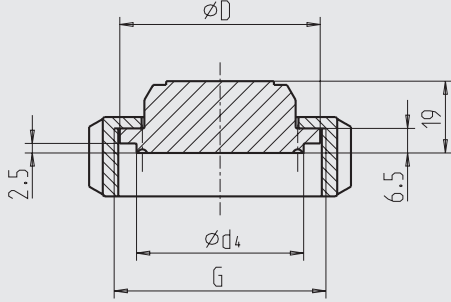
11286831.02

设计	尺寸 mm				
	Ød ₂	Ød ₄	ØD	Øk	F _B
BioConnect®	DN 40	4 x 9	44.2	100	80
	DN 50	4 x 9	56.2	110	90



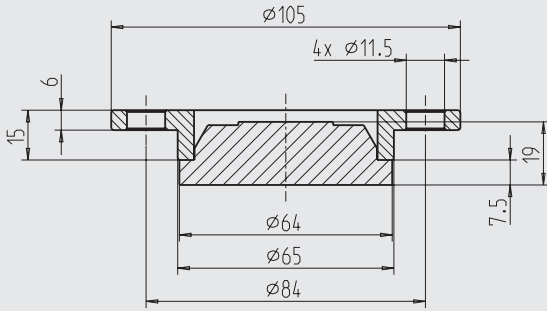
NEUMO

BioConnect® 环连接套管, 用于螺纹连接 (V型)



11489520.01

法兰连接



11489732.01

其他过程连接另请咨询

设计

尺寸 mm

		G	Ød ₄	ØD
BioConnect®	DN 40	M56 x 2	44.2	53
	DN 50	M68 x 2	56.2	65



3-A标准与自排水安装位置相符
(见数据资料DS99.39, P2底部)



接线示意图

设计	2线制	3线制
L-型连接器 DIN 175301-803 A		
不锈钢户外型外壳		
圆形连接器 M12 x 1, 4-pin		
1.5m长外输电缆 图例: [Symbol] 电源供应 [Symbol] 负载		

CE 认证

EMC 指令

2004/108、EC, EN61326排放标准 (一组B类)
并抗干扰 (工业应用)

认证

是

认证

- GOST, 计量/测量技术, 俄罗斯
- CRN, 安全 (如电, 安全, 过压), 加拿大
- CSA, 安全, 卫生应用, 加拿大

证书 ¹⁾

- 符合EN10204标准的2.2测试报告 (如顶级制造工艺、材料认证、隔膜密封系统的显示精度)
- 符合EN10204标准的3.1检验报告 (如接液金属部件的材料认证、隔膜密封系统的显示精度)
- 系统充液的FDA认证
- 根据3-A标准第74号, 基于第三方认证, 3-A标准仅与上述过程连接相符
- EHEDG仅与上述过程连接相符
- 制造商的声明符合EU规则1935/2004 EC
- 其他内容另请咨询

1) 可选

批准和认证见网站

订单信息

型号 / 输出信号 / 压力范围 / 过程连接 / 电气连接 / 优化选项

© 2005 WIKA Alexander Wiegand SE & Co. KG。保留所有权利。
本文档提供的规格代表出版时的工程技术状态。
我们保留对规格和材料进行变更的权利。

