

Przetwornik ciśnienia do zastosowań w ruchomej hydraulice Z sygnałami wyjściowymi CANopen® i J1939 Model MHC-1

Karta katalogowa WIKA PE 81.49

CANopen®

Zastosowanie

- Maszyny budowlane
- Maszyny rolnicze
- Wózki przemysłowe
- Dźwigi

Specjalne właściwości

- Testowany w ciężkich warunkach środowiskowych
- Wysoka ochrona EMC
- Wersja ze zintegrowaną wtyczką typu Y
- Sygnały wyjściowe CANopen® i J1939



Model MHC-1

Rys. lewy: z wtyczką okrągłą M12 x 1

Rys. prawy: ze zintegrowaną wtyczką typu Y

Opis

Solidny i wysokiej jakości

Wieloletnie doświadczenie WIKA w obszarze systemów magistrali szeregowych, a także cyfrowych przetworników ciśnienia, zostały połączone w jednym przyrządzie.

Model MHC-1 łączy w sobie doskonałe parametry temperatury, doskonałe specyfikacje dokładności i koncepcję przyrządu, który został zaprojektowany do pracy w trudnych warunkach ruchomej hydrauliki. Specjalny kontrolny program kwalifikacyjny symulował te wysokie wymagania.

CANopen® lub J1939

Przetwornik ten został zaprojektowany specjalnie, aby typowe dla ruchomej hydrauliki protokoły, mogły zostać zaoferowane w jednym przyrządzie. Model MHC-1 jest dostępny, albo z protokołem CANopen®, albo J1939.

Zorientowany na aplikację

Możliwe jest, aby przyrządy te zostały wstępnie skonfigurowane tak, aby mogły być zainstalowane bez dalszego wysiłku. Ponadto, wersja ze zintegrowanym przyłączem wejściowym i wyjściowym (typu Y) zapewnia bardzo łatwą i bezpieczną instalację. Oba warianty przyłączy przetwornika ciśnienia zostały zakwalifikowane ze stopniem ochrony IP 6K9K.

Zakresy pomiarowe

Ciężnienie względne								
bar	Zakres pomiarowy	0 ... 60	0 ... 100	0 ... 160	0 ... 250	0 ... 400	0 ... 600	0 ... 1,000
	Dopuszczalne przeciążenie	120	200	320	500	800	1,200	1,500
	Ciężnienie niszczące	240	400	640	1,000	1,600	2,400	3,000
psi	Zakres pomiarowy	0 ... 1,000	0 ... 1,500	0 ... 2,000	0 ... 3,000	0 ... 5,000	0 ... 10,000	
	Dopuszczalne przeciążenie	1,740	2,900	4,000	6,000	10,000	17,400	
	Ciężnienie niszczące	3,480	5,800	9,280	14,500	23,200	34,800	

Inne zakresy pomiarowe na zapytanie

Odporność próżniowa

Tak

Sygnaty wyjściowe

Typ sygnatu	Sygnat
CANopen®	Profil urządzenia DS-404
J1939	SAE J1939

Napięcie zasilania

Zasilanie

DC 10 ... 30 V

Całkowity pobór prądu

< 40 mA

Warunki odniesienia (wg IEC 61298-1)

Temperatura

15 ... 25 °C

Ciężnienie atmosferyczne

860 ... 1,060 mbar

Wilgotność

45 ... 75 % względna

Zasilanie

DC 24 V

Pozycja montażu

Kalibrowany w pozycji pionowej z dolnym przyłączem procesowym skierowanym w dół.

Specyfikacje dokładności

Dokładność w warunkach odniesienia

Obejmuje nieliniowość, histerezę, zero offset i odchylenie końcowej wartości (odpowiada błędowi urządzenia wg IEC 61298-2).

Dokładność

Standardowa	≤ ±1 % zakresu
Opcja	≤ ±0.5 % zakresu

Wskaźnik pomiarowy

maksimum 1,000 Hz

Nieliniowość (wg IEC 61298-2)

≤ ±0.2 % zakresu BFSL

Dodatkowy maksymalny błąd temperaturowy

Model MHC-1 jest kompensowany temperaturowo w zakresie od -40 ... +85 °C.

0,2 %/10 K i w zakresie od -40 ... +85 °C

- Zakres temperatury 0 ... 60 °C: ≤ ±0.5 % zakresu
- Zakres temperatury -20 ... +85 °C: ≤ ±1 % zakresu

Czas ustalania

≤ 1.5 ms (szybkość transmisji ≥125 k)

Stabilność długookresowa

≤ ±0.2 % zakresu/rok

Warunki pracy

Stopień ochrony (wg ISO 20653)

IP 6K9K

Wyspecyfikowany stopień ochrony ma zastosowanie tylko wtedy, kiedy zastosowano połączenie z dopasowaną wtyczką posiadającą właściwy stopień ochrony.

Odporność na wibracje (wg IEC 60068-2-6)

20 g

Odporność na wstrząsy (wg IEC 60068-2-27)

500 g

Żywotność

> 10 milionów cykli obciążeniowych

Test swobodnego spadania

Odporny na uderzenie na beton z 1 m

Temperatury

- Medium: -40 ... +125 °C
- Otoczenia: -40 ... +85 °C
- Przechowywania: -40 ... +100 °C

EMC

Obszar RF

- 80 ... 1.000 MHz: 100 V/m
- 1.000 ... 4.200 MHz: 60 V/m

Przyłącza procesowe

Standard	Rozmiar gwintu
DIN 3852-E	G ¼ A M14 x 1.5
ANSI/ASME B1.20.1	¼ NPT
SAE	7/16-20 UNF O-ring: BOSS

Uszczelnienia

Przyłącze procesowe wg	Standard	Opcja
DIN 3852-E	FKM	NBR
SAE	O-ring: BOSS	-

Uszczelnienia wyspecyfikowane jako "Standard" są załączone w dostawie.

Inne uszczelnienia dostępne na zapytanie.

Przyłącza elektryczne

Model MHC-1 posiada dwa warianty przyłączy.

Wariant przyłącza	Przyłącze elektryczne
Pojedyncze przyłącze	Wtyczka okrągła M12 x 1
Podwójne przyłącze ze zintegrowaną wtyczką typu Y	Wtyczka okrągła M12 x 1 i wtyczka wewnętrzna M12 x 1

Odporność na zwarcie

CAN-High/CAN-Low vs. U₊/U₋

Ochrona przed odwrotną polaryzacją

U₊ vs. U₋

Ochrona przed przepięciem

DC 36 V

Napięcie izolacyjne

DC 500 V

Schematy przyłączy

Pojedyncze przyłącze z wtyczką okrągłą M12 x 1	
	U ₊ 2 U ₋ 3 CAN-Wysoki 4 CAN-Niski 5 Ekran 1

Podwójne przyłącze ze zintegrowaną wtyczką typu Y	
Wtyczka okrągła M12 x 1	
	U ₊ 2 U ₋ 3 CAN-Wysoki 4 CAN-Niski 5 Ekran 1
Wtyczka wewnętrzna M12 x 1	
	U ₊ 2 U ₋ 3 CAN-Wysoki 4 CAN-Niski 5 Ekran 1

Materiały

Części niezvilżane

Stal nierdzewna

Części zvilżane

- Stal nierdzewna
- Materiały uszczelniające patrz "Przylacza procesowe"

Aprobaty, dyrektywy i certyfikaty

Zgodność CE

- Dyrektywa EMC 2004/108/EC, EN 61326 emisja (grupa 1, klasa B) i odporność na zakłócenia (aplikacje przemysłowe)
- Dyrektywa dotycząca sprzętu ciśnieniowego 97/23/EC

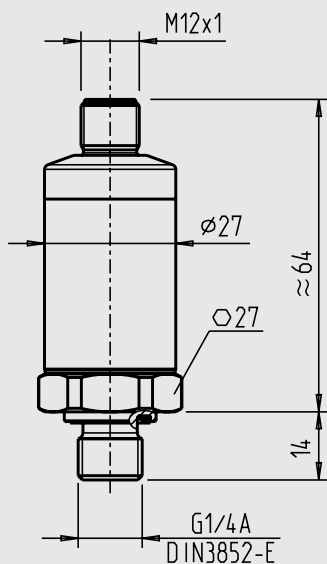
Zgodność RoHS

Tak

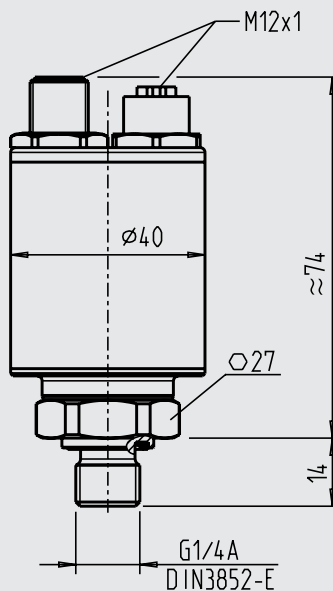
Wymiary w mm

Przetworniki ciśnienia

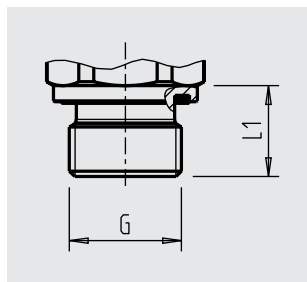
Przylacze pojedyncze wtyczką okrągłą M12 x 1



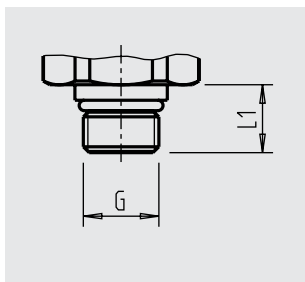
Przylacze podwójne ze zintegrowaną wtyczką typu Y
Wtyczka okrągła M12 x 1 i wtyczka wewnętrzna M12 x 1



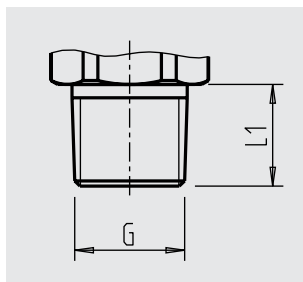
Przylacza procesowe



G	L1
G 1/4 A DIN 3852-E	14
M14 x 1.5 DIN 3852-E	14



G	L1
7/16-20-2A UNF	12



G	L1
1/4 NPT	13

Inne przylacza procesowe na zapytanie

Odnosnie otworów stożkowych i gniazd do wstawiania, patrz Informacja techniczna IN 00.14 na www.wikapolska.pl.

Konfiguracja interfejsu CANopen®

Model MHC-1 można zamawiać wstępnie skonfigurowany zgodnie z wymaganiami klienta.

Szybkość transmisji	
0	1.000 kbit/s
1	800 kbit/s
2	500 kbit/s
3	250 kbit/s (standard)
4	125 kbit/s
5	100 kbit/s
6	50 kbit/s
7	20 kbit/s

Node ID	
001 ... 127	001 (standard) ¹⁾

1) Wybierz jedną wartość liczbową

Mapowanie PDO	
I	Obiekt 0x9130 podindeks 1 (32 bitowy format cyfrowy) (standard)
F	Obiekt 0x6130 podindeks 1 (IEEE754 format zmiennoprzecinkowy)

Przecinek w liczbie	
A	Automatyczny (standard)
0 ... 9	Ilość miejsc po przecinku ¹⁾

1) Wybierz jedną wartość liczbową

Rodzaj transmisji	
001 ... 240	Transmisja synchroniczna 001 (standard) ¹⁾
253	Żądanie zdalnej transmisji
254	Asynchroniczna transmisja cykliczna

1) Wybierz jedną wartość liczbową

Czasomierz zdarzenia	
0	Bez (standard)
00001 ... 65535	Czasomierz zdarzenia w milisekundach ¹⁾

1) Wybierz jedną wartość liczbową

Działanie automatyczne	
Z	Wyłączone (standard)
A	Włączone

COB ID SYNC	
Z	0x80 (standard)
A	0x100

COB ID używany przez PDO	
A	0x180 (standard)
B	0x200
C	0x280
D	0x300
E	0x380
F	0x400
G	0x480
H	0x500

Interwał	
0	Bez (standard)
00001 ... 65535	Interwał w milisekundach ¹⁾

1) Wybierz jedną wartość liczbową

Wyspecyfikowane parametry są także regulowane poprzez oprogramowanie WIKA EasyCom lub standardowe narzędzia oprogramowanie CANopen®.

Jeśli chodzi o więcej informacji dotyczących konfiguracji patrz instrukcja użytkownika oprogramowania i plik EDS (Electronic Data Sheet).

Pliki te dostępne są na www.wikapolska.pl.

Akcesoria

Oznaczenie	Kod zamówienia
Adapter PCAN-USB, zestaw przewodów i zasilacz do konfiguracji CANopen® / J1939 (dla Windows® 98, ME, 2000, XP, Vista, Windows® 7)	7483167

Windows jest zastrzeżonym znakiem handlowym firmy Microsoft Corporation w Stanach Zjednoczonych i innych krajach.

Informacje wymagane do zamówienia

Model / Zakres pomiarowy / Sygnał wyjściowy / Dokładność / Przyłącze procesowe / Przyłącze elektryczne / Konfiguracja interfejsu CANopen® / Akcesoria

© 2012 WIKA Alexander Wiegand SE & Co. KG, wszystkie prawa zastrzeżone.
Specyfikacje podane w niniejszym dokumencie przedstawiają stan konstrukcyjny w momencie publikacji.
Zastrzegamy sobie prawo do wprowadzenia modyfikacji w specyfikacji i materiałach.



WIKAL
WIKAL Polska
spółka z ograniczoną odpowiedzialnością sp. k.
Ul. Łęgska 29/35, 87-800 Włocławek
Tel.: (+48) 54 23 01 100
Fax: (+48) 54 23 01 101
E-mail: info@wikapolska.pl
www.wikapolska.pl