

Transmetteur de niveau magnétostrictif

Principe de mesure à haute résolution

Types FLM-S, FLM-T, FLM-P

Fiche technique WIKA LM 20.01



pour plus d'agréments,
voir page 3



Applications

- Détection de niveau de haute précision pour presque tous les fluides liquides
- Industries chimiques, industries pétrochimiques, gaz naturel, offshore, constructions navales, construction de machines, centrales de production d'énergie
- Traitement d'eau de process et d'eau potable, industries alimentaires et de la boisson, industries pharmaceutiques

Particularités

- Solutions spécifiques pour divers procédés
- Limites d'utilisation :
 - Température d'utilisation : $T = -90 \dots +450 \text{ °C}$
 - Pression de service : $P = \text{vide jusqu'à } 100 \text{ bar}$
 - Densité limite : $\rho \geq 400 \text{ kg/m}^3$
- Résolution $< 0,1 \text{ mm}$
- Grande variété de raccords électriques, raccords process et matériaux
- Versions pour zones explosives



Transmetteur de niveau à raccord à bride, type FLM-T

Description

Les transmetteurs de niveau types FLM-S, FLM-T et FLM-CA sont utilisés pour la mesure de niveau continue de haute précision de liquides et se basent sur la détermination de la position d'un flotteur magnétique selon le principe de mesure magnétostrictif.

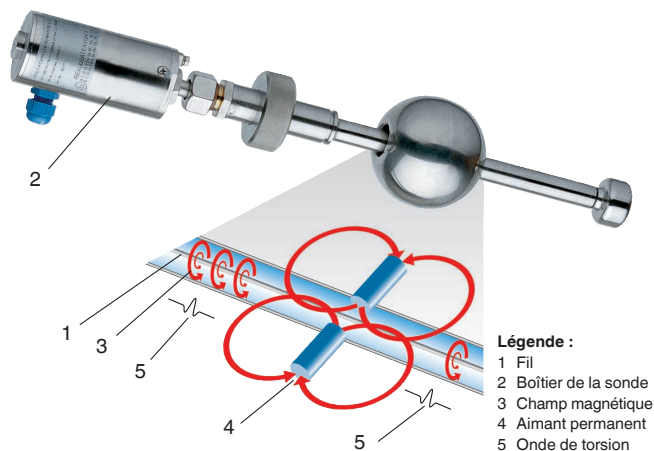
Particularités supplémentaires

- Large gamme d'applications grâce au principe de fonctionnement simple et éprouvé
- Raccord process, tube guide et flotteur en acier inox 1.4571, 1.4435, 1.4539 ou plastique
- Pour des conditions de fonctionnement difficiles, longue durée de vie
- Détection continue du niveau de liquides, indépendante des variations physiques et chimiques des fluides tels que formation de mousse, conductivité, constante diélectrique, pression, vide, température, vapeurs, condensation, formation de bulles, effets d'ébullition, variations de densité
- Transmission du signal sur de longues distances
- Installation et mise en service très simples, un seul réglage 0-100% initial, pas de réétalonnage ultérieur nécessaire.
- Niveau affiché proportionnellement au volume ou à la hauteur
- Mesure en parallèle de la couche d'interface et du niveau global possible par l'interface HART®

Options

- Solutions spécifiques client
- Raccord process, tube guide et flotteur en acier spécial, titane, Hastelloy (autres sur demande)
- En combinaison avec contact à seuil, réglage possible des points de seuil sur toute l'étendue de mesure

Illustration du principe de fonctionnement



Conception et principe de fonctionnement

- La mesure est effectuée avec une impulsion de courant. Ce courant produit un champ magnétique circulaire (3) le long d'un fil (1) en matériau magnétostrictif fixé dans le tube guide.
- Au point correspondant au niveau de liquide, un flotteur avec aimants permanents (4) joue le rôle de capteur de position.
- La superposition de ces deux champs magnétiques déclenche une onde mécanique de torsion (5) dans le fil.
- Celle-ci est convertie par un transducteur piézo-céramique en un signal électrique à l'extrémité du fil dans le boîtier de capteur.
- Le temps de propagation mesuré permet de déterminer avec une grande précision le point d'origine de l'onde mécanique et ainsi la position exacte du flotteur.









Vue générale de l'appareil

Transmetteur de niveau	Description	Matériaux					
		Acier inox			Titane 3.7035 (grade 2)	PP	PVDF
		1.4571 (316Ti)	1.4404 (316L)	1.4435 (316L)			
FLM-S (FFG-P)	Version standard	x	x	-	x	-	-
FLM-T (FFG-T)	Version haute température	x	x	-	x	-	-
FLM-P (FFG-TP)	Version plastique	-	-	-	-	x	x


Plage de température (process)

- Type FLM-S -60 ... +185 °C
- Type FLM-T -90 ... +450 °C
- Type FLM-P -10 ... +100 °C

Agréments

Logo	Description	Pays
	Déclaration de conformité UE <ul style="list-style-type: none"> ■ Directive CEM EN 61326 émission (groupe 1, classe B) et immunité (application industrielle) ■ Directive RoHS ■ Directive ATEX (en option) Zones explosives <p>Type FLM-Sxl (FFG-P...) - Ex i II 1/2G Ex ia IIC T3 ... T6 N° ZELM 10 ATEX 0439</p> <p>Type FLM-Sxl (FFG-T...) - Ex i II 1/2G Ex ia IIC T6 ... T2 Ga/Gb N° IBEXU 02 ATEX 1124X</p> <p>Type FLM-SxD (FFG-P...) - Ex d II 1/2G Ex d IIB T3 ... T6 Ga/Gb N° ZELM 13 ATEX 0508 X</p>	Union européenne
	FM (type FLM-S seulement) Zones explosives <ul style="list-style-type: none"> - XP CI I Div 1 Gp B, C, D, T* No. 3046884 - DIP CI II, III Div 1 Gp E, F, G, T*; IP67 No. 3046884 	USA
	EAC <ul style="list-style-type: none"> ■ Directive CEM N° RU D-DE.A301.B.00820 ■ Zones explosives N° RU C-DE.AB72.B.02373 	Communauté économique eurasiatique
	GOST Métrologie N° 19358 (C.29.004.A)	Russie
	KazInMetr Métrologie No. 13946	Kazakhstan
	BelGIM Métrologie No. 9710	Belarus
	UkrSEPRO Métrologie N° UA.TR.113-0211-18	Ukraine
	Uzstandard Métrologie No. 02.6648	Ouzbékistan

Informations et certificats du fabricant

Logo	Description
	SIL Sécurité fonctionnelle <ul style="list-style-type: none"> ■ SIL 2 pour type FLM-T (FFG-T) ■ SIL 2, SIL 3 pour type FLM-S (FFG-P)

Agréments et certificats, voir site web

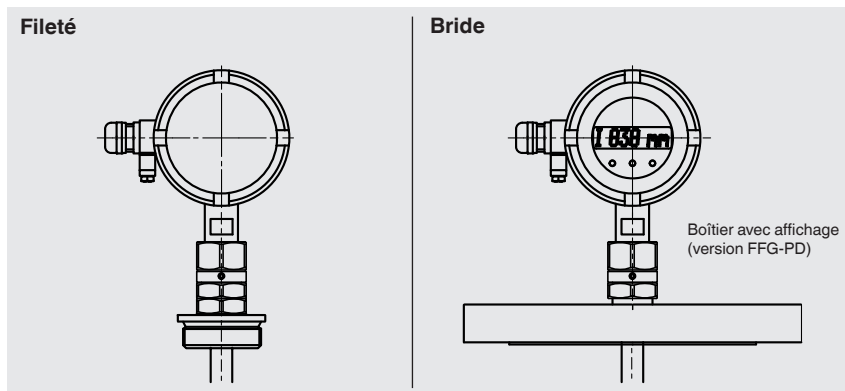
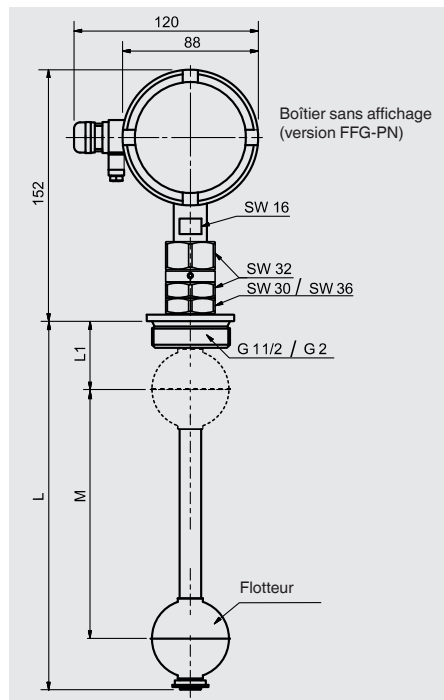
Transmetteur de niveau, version standard, version pour zone explosive Type FLM-S



ZELM 10 ATEX 0439 (II 1/2G Ex ia IIC T3 ... T6), IBExU 02 ATEX 1124X (IBExU 02 ATEX 1124X) ou

ZELM 13 ATEX 0508 X (II 1/2G Ex d IIB T3 ... T6 Ga/Gb)

Raccord process, tube guide et flotteur en acier inox 1.4571

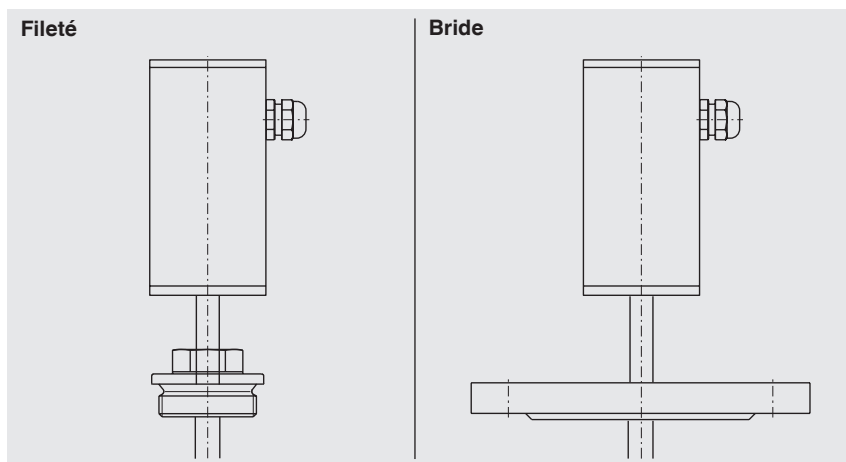
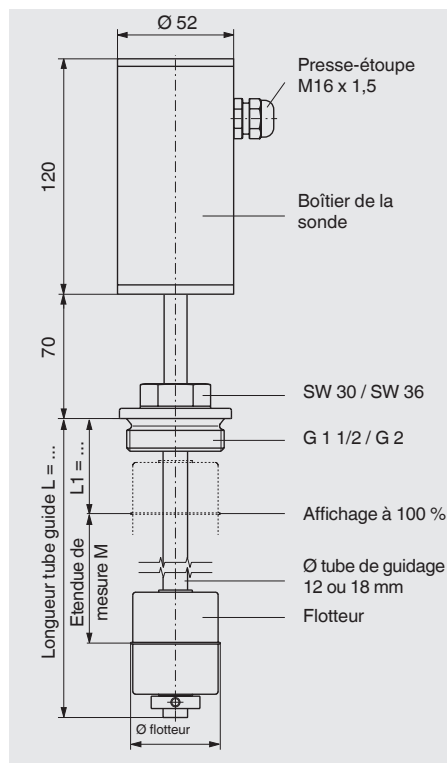


	Fileté	Bride
Raccordement électrique	Boîtier du capteur, matériau acier inox 1.4404 (316L) Version FFG-PN sans affichage Version FFG-PD avec voyant et affichage	
Affichage	Matrice LCD (seulement version FFG-PD)	
Raccord process	Raccord fileté, vers le bas G 1 1/2" ou G 2"	Bride de montage ■ DIN DN 50 ... DN 200, PN 6 ... PN 100 ■ ANSI 2" ... 8", classe 150 ... 600
Longueur max. du tube de guidage L		
■ Ø tube guide 14 mm	3.500 mm	
■ Ø tube guide 18 mm	5.800 mm	
Flotteur	Matériau : Acier inox 1.4571 (option : Titane) Diamètre de flotteur à partir de 44 ... 120 mm Choix du flotteur en fonction du diamètre du tube guide et des conditions de process (voir page 8 / 9) Attention : en cas d'agrément Ex, il ne faut pas utiliser de flotteurs en titane.	
Pression de service maximale	40 bar (100 bar avec flotteur en titane), voir tableau page 8 / 9	
Plage de température		
■ Fluide (standard)	-60 ... +185 °C	
■ Température ambiante		
- Standard, version sans affichage	-40 ... +85 °C	
- Standard, version avec affichage	-20 ... +70 °C	
Version Ex i	T3/T4/T5 : -20 ... +70 °C T6 : -20 ... +60 °C	
Version Ex d	T3/T4/T5 : -20 ... +70 °C T6 : -20 ... +60 °C	
Signal de sortie	4 ... 20 mA, HART®	

	Fileté	Bride
Tension d'alimentation	15 ... 30 VDC	
Précision de mesure	< ±0,5 mm	
Résolution	< 0,1 mm	
Charge	max. 900 Ω à 30 V	
Position de montage	Verticale ±30°	
Indice de protection	IP67 selon CEI/EN 60529	

Transmetteur de niveau, version haute température Type FLM-T

Raccord process, tube guide et flotteur en acier inox 1.4571

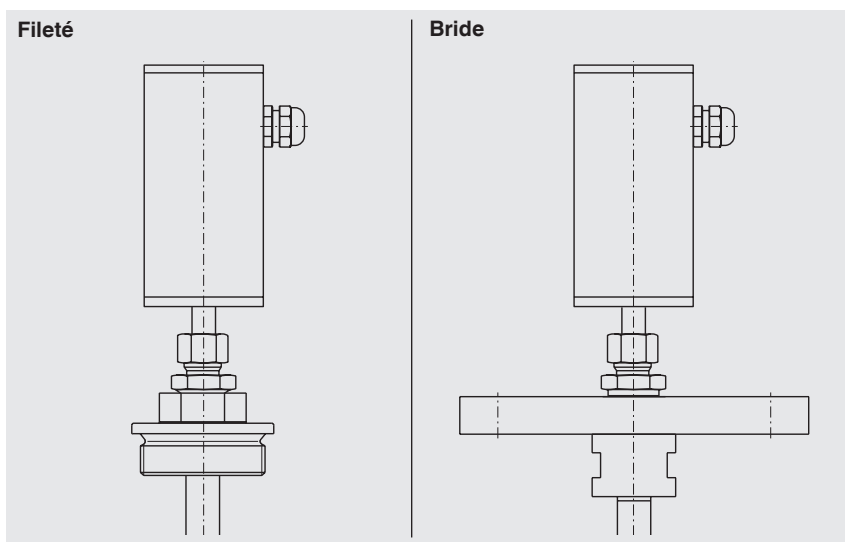
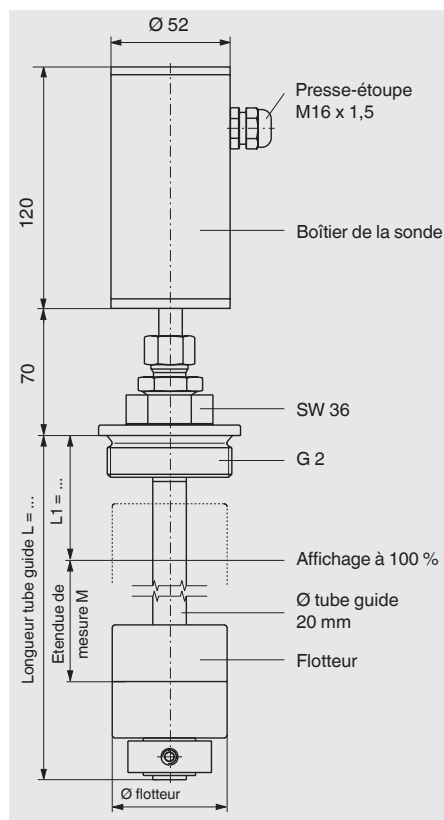


	Fileté	Bride
Raccordement électrique	Boîtier du capteur, matériau acier inox 1.4301	
Raccord process	Raccord fileté, vers le bas G 1 1/2" ou G 2"	Bride de montage ■ DIN DN 50 ... DN 200, PN 6 ... PN 100 ■ ANSI 2" ... 8", classe 150 ... 600
Longueur max. du tube de guidage L		
■ Ø tube guide 12 mm	3.000 mm	
■ Ø tube guide 18 mm	6.000 mm	
Flotteur	Matériau : Acier inox 1.4571 (option : Titane) Diamètre de flotteur à partir de 44 ... 120 mm Choix du flotteur en fonction du diamètre du tube guide et des conditions de process (voir page 8 / 9)	
Pression de service maximale	40 bar (100 bar avec flotteur en titane), voir tableau page 8	
Plage de température		
■ Fluide (standard)		
- Version haute température	-45 ... +450 °C	
- Version basse température	-90 ... +125 °C	
■ Température ambiante	-40 ... +85 °C	
Signal de sortie	4 ... 20 mA, HART®	
Tension d'alimentation	10 ... 30 VDC	
Précision de mesure	< ±0,5 mm	
Résolution	< 0,1 mm	
Charge	max. 900 Ω à 30 V	
Position de montage	Verticale ±30°	
Indice de protection	IP68 selon CEI/EN 60529	

Transmetteur de niveau, version plastique

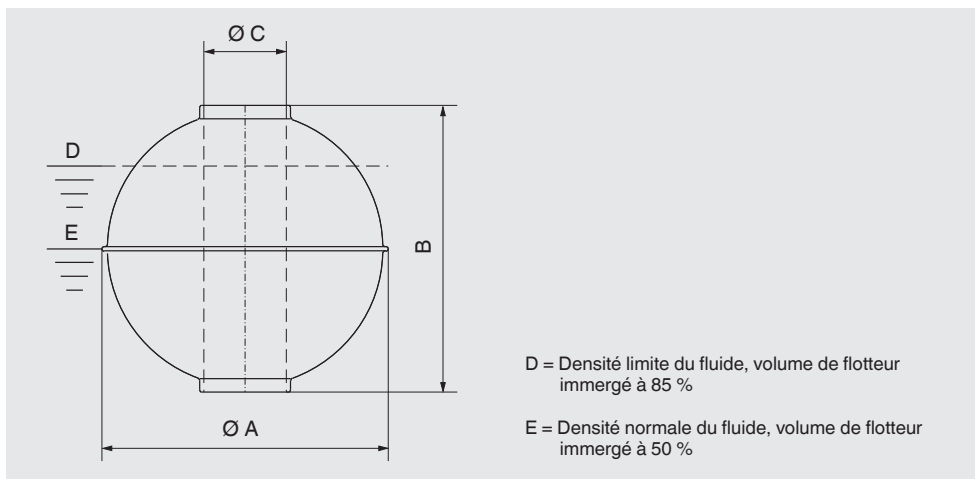
Type FLM-P

Raccord process, tube guide et flotteur en PVC, polypropylène ou PVDF



	Fileté	Bride
Raccordement électrique	Boîtier du capteur, matériau acier inox 1.4305	
Raccord process	Raccord fileté, vers le bas G 1 1/2" ou G 2"	Bride de montage ■ DIN DN 50 ... DN 200, PN 6 ... PN 100 ■ ANSI 2" ... 8", classe 150 ... 600
Longueur max. du tube de guidage L	5.000 mm	
■ Ø tube guide 16 mm	3.000 mm	
■ Ø tube guide 20 mm	5.000 mm	
Flotteur	Matériau : polypropylène, PVDF ou PVC Diamètre de flotteur de 55 ou 80 mm Choix du flotteur en fonction du diamètre du tube guide et des conditions de process (voir page 8 / 9)	
Pression de service maximale	3 bar	
Plage de température		
■ Fluide		
- Polypropylène	-10 ... +80 °C	
- PVDF	-10 ... +100 °C	
■ Température ambiante	-40 ... +85 °C	
Signal de sortie	4 ... 20 mA, HART®	
Tension d'alimentation	10 ... 30 VDC	
Précision de mesure	< ±0,5 mm	
Résolution	< 0,1 mm	
Charge	max. 900 Ω à 30 V	
Position de montage	Verticale ±30°	
Indice de protection	IP68 selon CEI/EN 60529	

Flotteur sphérique

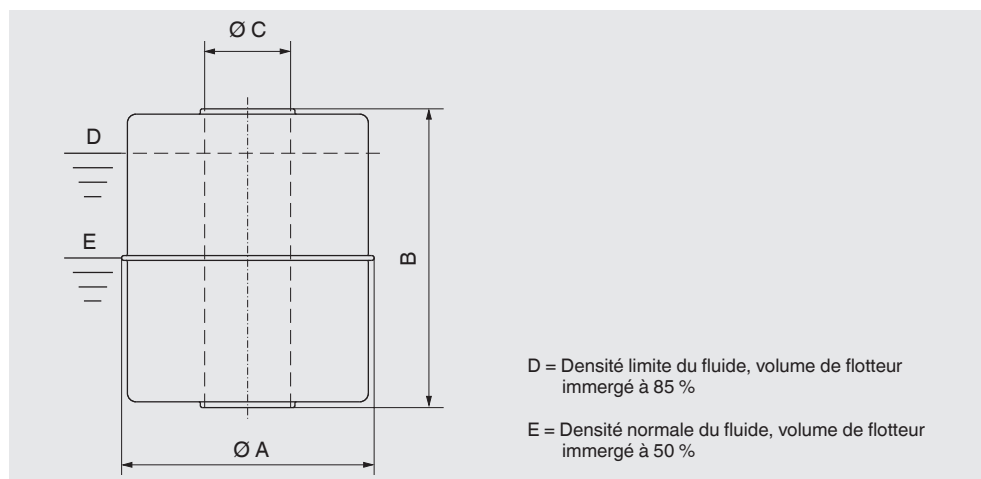


Matériau	Version	Convient au Ø du tube de guidage en mm	Ø A en mm	B en mm	Ø C en mm	Pression de service maximale en bar	Température de fonctionnement maximale en °C	Densité limite 85 % en kg/m ³
Acier inox 1.4571 (316Ti)	V52A	14	52	52	15	40	250	720
	V62A	14	62	61	15	32	250	597
	V83A	14	83	81	15	25	250	430
	V80A	18	80	76	23	25	250	660
	V98A	18	98	96	23	25	250	597
	V105A	18	105	103	23	25	250	533
	V120A	18	120	117	23	25	250	389
	V120/38A	18	120	116	38	25	250	537
Titane 3.7035 (grade 2)	T52A	14	52	52	15	25	250	570
	T62A	14	62	62	15	25	250	505
	T83A	14	83	81	15	25	250	350
	T80A	18	80	76	23	25	250	665
	T98A	18	98	96	23	25	250	495
	T105A	18	105	103	23	25	250	369
	T120A	18	120	117	23	25	250	329

Des flotteurs spéciaux pour des températures et pressions plus élevées sont disponibles sur demande.

Remarque : le flotteur optimal sera sélectionné par les services techniques WIKA après calculs et validation technique.

Flotteur cylindrique



Matériau	Version	Convient au Ø du tube de guidage en mm	Ø A en mm	B en mm	Ø C en mm	Pression de service maximale en bar	Température de fonctionnement maximale en °C	Densité limite 85 % en kg/m ³
Acier inox 1.4571 (316Ti)	V44A	14	44	52	15	16	250	818
Titane 3.7035 (grade 2)	T44A	14	44	52	15	16	250	550
PVC	P55A	16	55	54	22	3	60	798
	P80A	20	80	79	25	3	60	573
Polypropylène	PP55A	16	55	54	22	3	80	595
	PP80A	20	80	79	25	3	80	431
PVDF	PF55A	16	55	69	22	3	100	821
	PF80A	20	80	79	25	3	100	681

Des flotteurs spéciaux pour des températures et pressions plus élevées sont disponibles sur demande.

Remarque : le flotteur optimal sera sélectionné par les services techniques WIKA après calculs et validation technique.

Informations de commande

Type / Version / Raccordement électrique / Raccord process / Diamètre du tube guide / Longueur du tube guide (longueur utile) L / L1 seuil de 100 % / Etendue de mesure M (échelle 0 - 100 %) / Spécifications de process (température et pression de fonctionnement, densité limite) / Options

© 03/2010 WIKA Alexander Wiegand SE & Co. KG, tous droits réservés.
 Les spécifications mentionnées ci-dessus correspondent à l'état actuel de la technologie au moment de l'édition du document.
 Nous nous réservons le droit de modifier les spécifications et matériaux.

