

Plattformwägezelle

Bis 500 kg

Typ F4818

WIKA Datenblatt FO 53.14

Anwendungen

- Präzisionswaagen
- Industriewaagen
- Prüfvorrichtungen

Leistungsmerkmale

- Messbereiche 0 ... 20 kg bis 0 ... 500 kg
- Wägezelle aus Aluminium
- Hohe Genauigkeit
- Unempfindlich gegenüber Seiten- und Eckenlast
- Einfache Bauform, leichter Einbau



Plattformwägezelle, Typ F4818

Beschreibung

Plattformwägezellen sind besonders für den Einsatz in Plattformwaagen geeignet. Ohne zusätzlichen Konstruktions- und Abgleichaufwand können sie direkt unter Plattformen montiert werden.

Die Wägezelle ist durch ihre einfache Krafteinleitung problemlos zu handhaben. Diese erfolgt senkrecht zur Wägezelle.

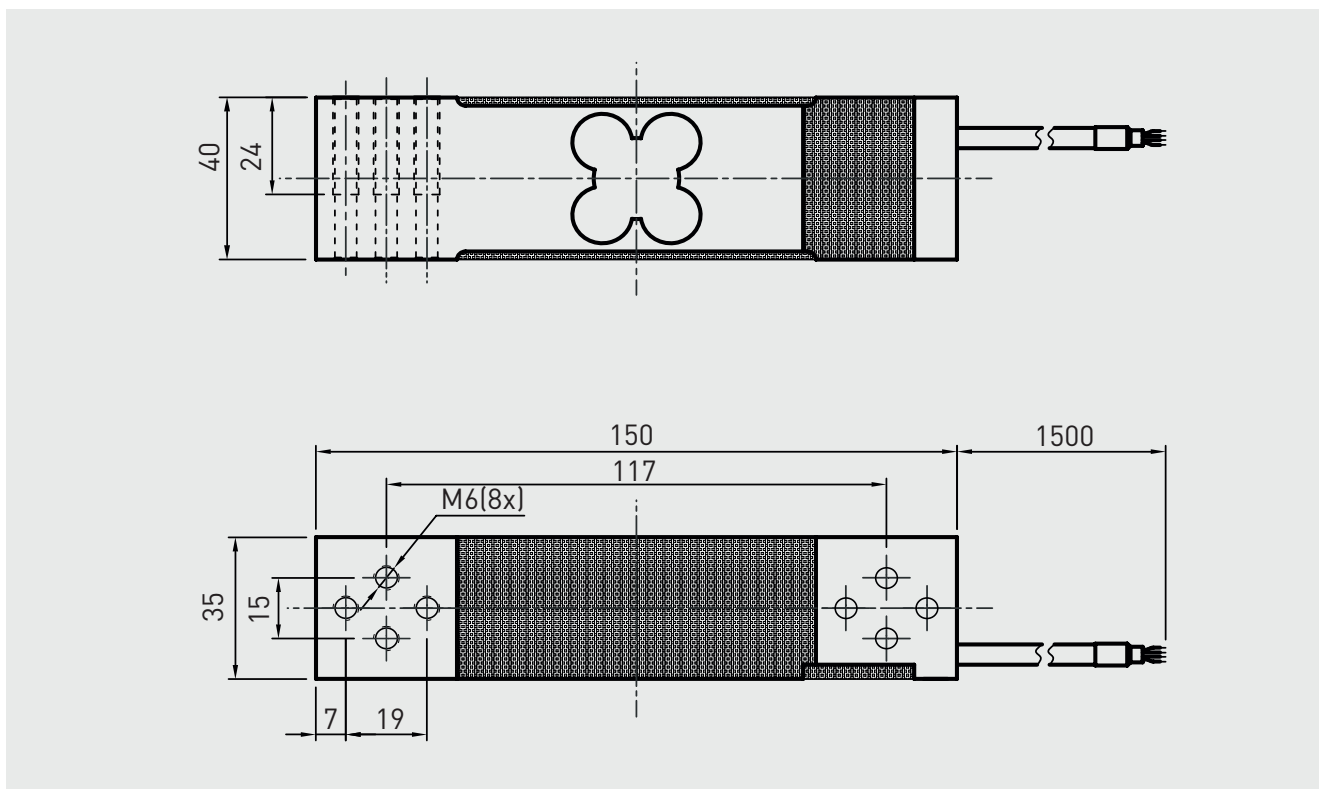
Hinweis

Bei der Montage der Plattformwägezellen muss auf eine ebene Auflagefläche geachtet werden. Die zulässige Belastungsrichtung ist mit einem Pfeil gekennzeichnet.

Technische Daten nach VDI/VDE/DKD 2638

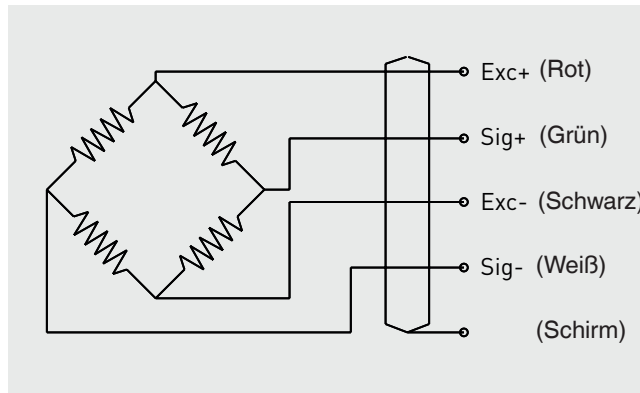
Typ F4818	
Nennlast F_{nom} kg	20, 30, 50, 60, 100, 150, 200, 250, 300, 350, 500
Relative Linearitätsabweichung d_{lin}	$\pm 0,02 \% F_{nom}$
Relatives Kriechen, 30 min.	$\pm 0,02 \% F_{nom}$
Relative Umkehrspanne v	$\pm 0,02 \% F_{nom}$
Relative Abweichung des Nullsignals $d_{S,0}$	$\pm 2 \% F_{nom}$
Temperatureinfluss auf das Nullsignal TK_0	$\leq \pm 0,025 \% / 10 \text{ }^\circ\text{C}$
Temperatureinfluss auf den Kennwert TK_C	$\leq \pm 0,025 \% / 10 \text{ }^\circ\text{C}$
Grenzkraft F_L	$120 \% F_{nom}$
Bruchkraft F_B	$200 \% F_{nom}$
Material des Messkörpers	Aluminium
Nenntemperaturbereich $B_{T, nom}$	-10 ... +40 °C
Gebrauchstemperaturbereich $B_{T, G}$	-20 ... +60 °C
Eingangswiderstand R_e	$410 \pm 10 \Omega$
Ausgangswiderstand R_a	$350 \pm 5 \Omega$
Isolationswiderstand R_{is}	$\geq 2.000 \text{ M}\Omega / \text{DC } 100 \text{ V}$
Ausgangssignal (Nennkennwert) C_{nom}	$2,0 \pm 10 \% \text{ mV/V}$
Elektrischer Anschluss	Messkabel $\varnothing 5 \times 1.500 \text{ mm}$
Speisespannung $B_{U, nom}$	10 V (max. 15 V)
Schutzart (nach IEC/EN 60529)	IP65
Plattformgröße	450 x 450 mm
Gewicht in kg	0,6

Abmessungen in mm



Anschlussbelegung

Elektrischer Anschluss	
Speisespannung (+)	Rot
Speisespannung (-)	Schwarz
Signal (+)	Grün
Signal (-)	Weiß
Schirm ⊕	Schirm



© 2019 WIKA Alexander Wiegand SE & Co. KG, alle Rechte vorbehalten.
Die in diesem Dokument beschriebenen Geräte entsprechen in ihren technischen Daten dem derzeitigen Stand der Technik.
Änderungen und den Austausch von Werkstoffen behalten wir uns vor.

