

Druckkraftaufnehmer Miniaturausführung bis 20 kN Typ F1818

WIKA Datenblatt FO 51.58

Anwendungen

- Apparatebau, Fertigungsstraßen
- Mess- und Kontrolleinrichtungen
- Automatisierungsindustrie
- Materialprüfmaschinen
- Werkzeugbau

Leistungsmerkmale

- Messbereiche 0 ... 50 N bis 0 ... 20 kN
- Relative Linearitätsabweichung 0,5 % F_{nom}
- Werkstoff: CrNi-Stahl
- Schutzart IP65
- Niedrige Einbauhöhe, einfach zu installieren



Miniatur-Druckkraftaufnehmer, Typ F1818

Beschreibung

Der Miniatur-Druckkraftaufnehmer Typ F1818 eignet sich zum Messen statischer und dynamischer Druckkräfte bis 20 kN. Die geringe Bauhöhe und der kleine Außendurchmesser ermöglichen den einfachen Einbau in Maschinen oder Testgeräte und kann somit in den vielfältigsten Industriebereichen eingesetzt werden. Damit eignet er sich ebenfalls ideal für Messungen von Druckkräften in bauraumkritischen Bereichen.

Anwendungsbereiche sind unter anderem Prüfstände für verschiedenste Einsatzzwecke, Überwachung und Steuerung von Fertigungsprozessen, im Prüffeld und Labor.

Hinweise

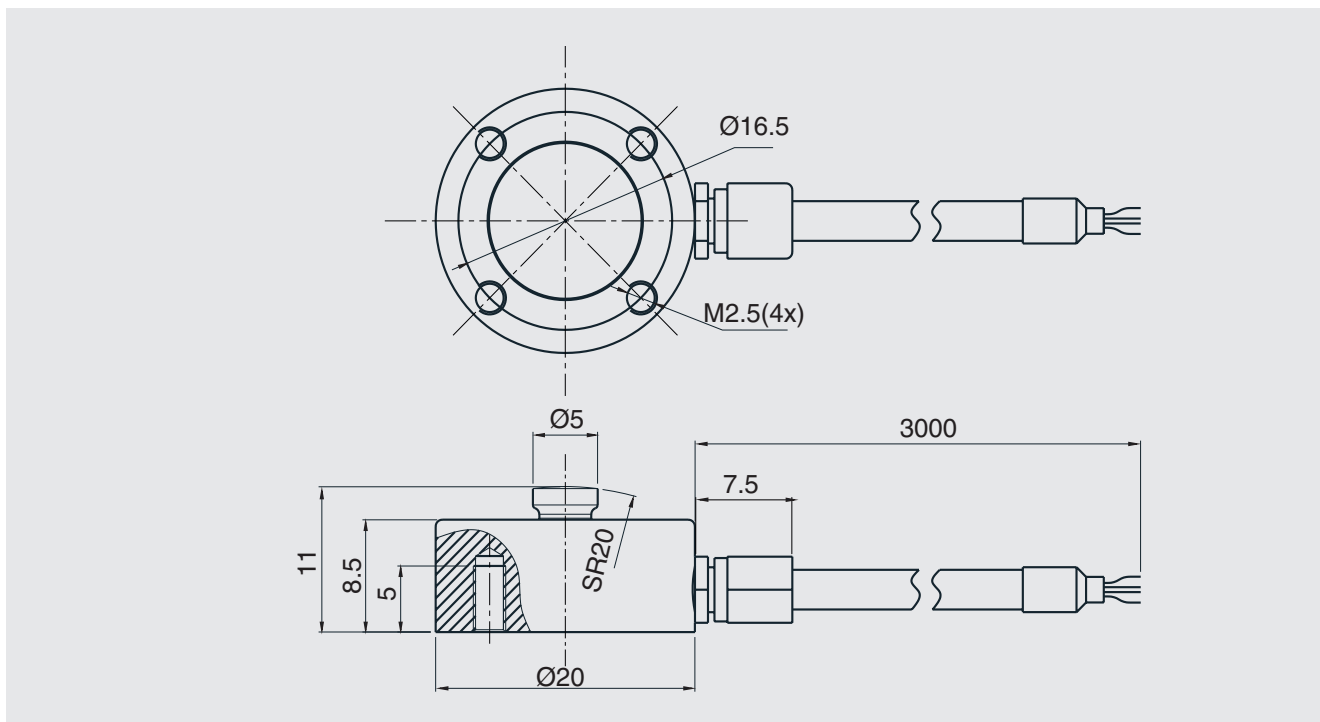
Um Überlastung zu vermeiden, ist es vorteilhaft, den Kraftaufnehmer während der Montage elektrisch anzuschließen und den Messwert zu überwachen.

Die Messkraft muss zentrisch und querkräftfrei eingeleitet werden. Bei der Montage des Kraftaufnehmers sollte auf eine ebene Auflagefläche geachtet werden.

Technische Daten nach VDI/VDE/DKD 2638

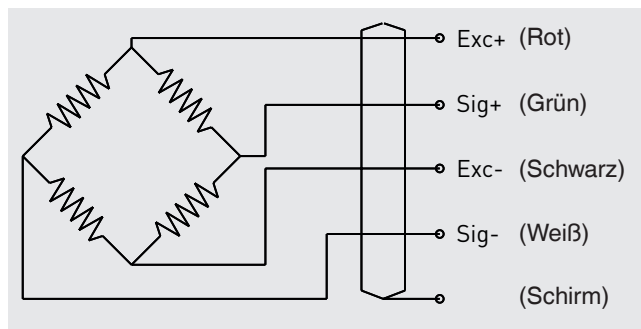
Typ F1818	
Nennkraft F_{nom} kN	0,05, 0,1, 0,2, 0,5, 1, 2, 5, 10, 15, 20
Relative Linearitätsabweichung d_{lin}	0,5 % F_{nom}
Relative Umkehrspanne v	0,5 % F_{nom}
Relative Spannweite in unveränderter Einbaustellung b_{rg}	0,1 % F_{nom}
Relative Abweichung des Nullsignals $d_{S, 0}$	± 2 % F_{nom}
Grenzkraft F_L	150 % F_{nom}
Bruchkraft F_B	200 % F_{nom}
Werkstoff des Messkörpers	CrNi-Stahl
Gebrauchstemperaturbereich $B_{T, G}$	-20 ... +80 °C
Eingangswiderstand R_e	350 \pm 10 Ω
Ausgangswiderstand R_a	350 \pm 5 Ω
Isolationswiderstand R_{is}	\geq 5.000 M Ω /DC 100 V
Ausgangssignal (Nennkennwert) C_{nom}	1,5 \pm 10 % mV/V
Elektrischer Anschluss	Kabel $\varnothing 2 \times 3.000$ mm
Spannungsversorgung	DC 5 V (max. 10 V)
Schutzart (nach IEC/EN 60529)	IP65
Gewicht	0,1 kg

Abmessungen in mm



Anschlussbelegung

Elektrischer Anschluss	
Speisespannung (+)	Rot
Speisespannung (-)	Schwarz
Signal (+)	Grün
Signal (-)	Weiß
Schirm ⊕	Schirm



© 2019 WIKA Alexander Wiegand SE & Co. KG, alle Rechte vorbehalten.
Die in diesem Dokument beschriebenen Geräte entsprechen in ihren technischen Daten dem derzeitigen Stand der Technik.
Änderungen und den Austausch von Werkstoffen behalten wir uns vor.

