

# Zug-/Druckkraftaufnehmer Bis 1.000 N Typ F2812

WIKA Datenblatt FO 51.49

## Anwendungen

- Zug- und Druckkraftprüfung
- Behälterverwiegung
- Lastüberwachung in Industrieanlagen
- Nietmaschinen
- Schweißanlagen

## Leistungsmerkmale

- Messbereiche 0 ... 50 N bis 0 ... 1.000 N
- Ultrakompakte Ausführung
- Material CrNi-Stahl
- Schutzart IP65



Zug-/Druckkraftaufnehmer, Typ F2812

## Beschreibung

Zug-/Druckkraftaufnehmer sind für statische und dynamische Messaufgaben im direkten Kraftfluss geeignet. Sie dienen der Ermittlung der Zug- und/oder Druckkräfte in vielfältigen Anwendungsbereichen.

Kraftaufnehmer dieser Baureihe werden in der Wägetechnik sowie auch in unzähligen Industrieapplikationen eingesetzt, wo hohe Genauigkeit, einfacher Einbau mit Krafteinleitung über die beiden Innengewinde und ein günstiger Preis eine entscheidende Rolle spielen.

### Hinweis

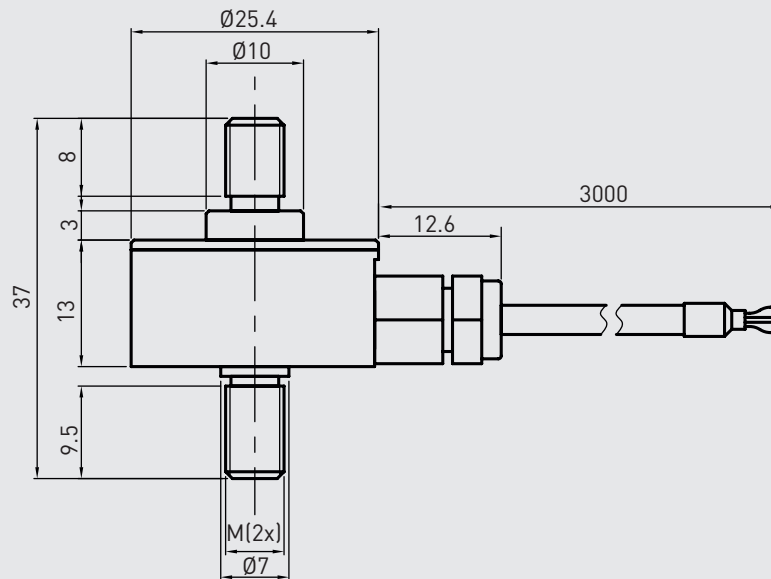
Um Überlastung zu vermeiden, ist es notwendig den Kraftaufnehmer während der Montage elektrisch anzuschließen und den Messwert zu überwachen. Die Messkraft muss zentrisch und querkräftfrei eingeleitet werden.

Bei der Montage des Kraftaufnehmers sollte auf eine ebene Auflagefläche geachtet werden.

## Technische Daten nach VDI/VDE/DKD 2638

Typ F2812	
Nennkraft $F_{\text{nom}}$ N	50, 100, 150, 200, 300, 500, 600, 1.000
Relative Linearitätsabweichung $d_{\text{lin}}$	$\pm 0,5 \% F_{\text{nom}}$
Relative Umkehrspanne $v$	$\pm 0,5 \% F_{\text{nom}}$
Relative Spannweite in unveränderter Einbaulage $b_{\text{rg}}$	$\pm 0,25 \% F_{\text{nom}}$
Relative Abweichung des Nullsignals $d_{\text{S},0}$	$\pm 2 \% F_{\text{nom}}$
Temperatureinfluss auf das Nullsignal $\text{TK}_0$	$\leq \pm 0,2 \% / 10^\circ \text{C}$
Temperatureinfluss auf den Kennwert $\text{TK}_C$	$\leq \pm 0,2 \% / 10^\circ \text{C}$
Grenzkraft $F_L$	$120 \% F_{\text{nom}}$
Bruchkraft $F_B$	$200 \% F_{\text{nom}}$
Material des Messkörpers	CrNi-Stahl
Nenntemperaturbereich $B_{T, \text{nom}}$	$-10 \dots +60^\circ \text{C}$
Gebrauchstemperaturbereich $B_{T, G}$	$-20 \dots +80^\circ \text{C}$
Eingangswiderstand $R_e$	$700 \pm 30 \Omega$
Ausgangswiderstand $R_a$	$700 \pm 5 \Omega$
Isolationswiderstand $R_{\text{is}}$	$\geq 5.000 \text{ M}\Omega / \text{DC } 100 \text{ V}$
Ausgangssignal (Nennkennwert) $C_{\text{nom}}$	$2,0 \pm 10 \% \text{ mV/V}$
Elektrischer Anschluss	Messkabel $\varnothing 3 \times 3.000 \text{ m}$
Spannungsversorgung	
■ Standard	DC 10 V (max. 15 V)
■ Option	DC 12 ... 28 V integrierter oder Kabelmessverstärker 0(4) ... 20 mA DC 0 ... 10 V DC 0 ... 5 V
Schutzart (nach IEC/EN 60529)	IP65
Gewicht in kg	0,1

## Abmessungen

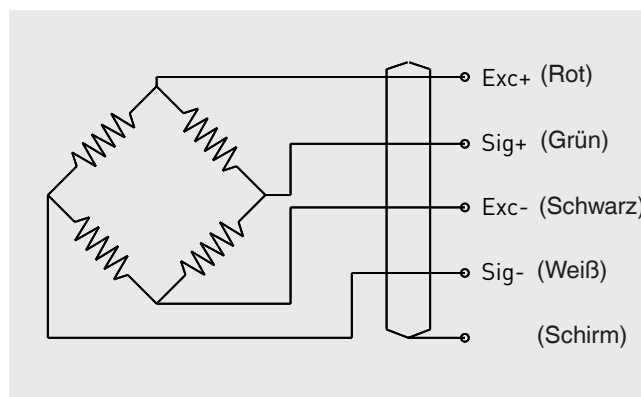


Abmessungen in mm.

Nennkraft in N	M
50, 100, 150, 200, 300, 500	M5
600, 1.000	M6

## Anschlussbelegung

Elektrischer Anschluss	
Speisespannung (+)	Rot
Speisespannung (-)	Schwarz
Signal (+)	Grün
Signal (-)	Weiß
Schirm ⊕	Schirm



© 2019 WIKA Alexander Wiegand SE & Co. KG, alle Rechte vorbehalten.  
Die in diesem Dokument beschriebenen Geräte entsprechen in ihren technischen Daten dem derzeitigen Stand der Technik.  
Änderungen und den Austausch von Werkstoffen behalten wir uns vor.

