

# Scherstab

## Mit Dünnschichttechnik bis 100 kN

### Typen F3301, F33C1, F33S1

WIKA Datenblatt FO 51.42



#### Anwendungen

- Industrielle Wägetechnik
- Maschinen- und Anlagenbau, Fertigungsautomation
- Theater- und Bühnenbau
- Chemie und Petrochemie
- Verriegelung in Sicherheitsanwendungen

#### Leistungsmerkmale

- Messbereiche 0 ... 2 kN bis 0 ... 100 kN
- Korrosionsbeständige CrNi-Stahl-Ausführung
- Integrierter Verstärker
- Große Langzeitstabilität, große Schock- und Vibrationsfestigkeit
- Gute Reproduzierbarkeit, einfache Montage

#### Beschreibung

Scherstäbe sind für statische und dynamische Messaufgaben geeignet. Sie dienen der Ermittlung der Scherkräfte in vielfältigen Anwendungsbereichen.

Solche Kraftaufnehmer werden sehr häufig in der industriellen Wägetechnik sowie im Bereich des Sondermaschinenbaus, der Fertigungsautomatisierung und des Bühnenbaus eingesetzt. Außerdem finden sie in der Labortechnik und Prozessindustrie zur Ermittlung der Drehmomente Verwendung. Die entsprechenden technischen und regionalen Zulassungen sind optional erhältlich.



#### Scherstäbe, Typen F3301, F33C1, F33S1

Die Kraftaufnehmer F3301 sind aus hochfestem, korrosionsbeständigem CrNi-Stahl 1.4542 gefertigt, dessen Eigenschaften für die Anwendungsbereiche der Aufnehmer besonders gut geeignet sind.

Ausgangssignale stehen neben den gängigen aktiven Strom- und Spannungsausgängen (4 ... 20 mA / 0 ... 10 V) auch digitale Ausgänge (CANopen®) zur Wahl. Redundante Ausgangssignale sind möglich.

Die Scherstäbe sind ein Teil unserer zertifizierten, hauseigenen Überlastsicherung ELMS1 (DIN EN ISO 13849-1 mit PL d/Kat. 3).

## Technische Daten nach VDI/VDE/DKD 2638

Typ	F3301	F33S1
Nennkraft $F_{nom}$ kN	2, 10, 20, 30, 50, 100	
Relative Linearitätsabweichung $d_{lin}$ <sup>1)</sup>	$\pm 1 \% F_{nom}$	
Relative Umkehrspanne $v$	$< 0,1 \% F_{nom}$	
Relatives Kriechen	$0,05 \% F_{nom}$	
Temperatureinfluss auf <ul style="list-style-type: none"> <li>■ den Kennwert <math>TK_C</math></li> <li>■ das Nullsignal <math>TK_0</math></li> </ul>	$0,2 \% F_{nom} / 10K$ $0,2 \% F_{nom} / 10K$	
Grenzkraft $F_L$	$150 \% F_{nom}$	
Bruchkraft $F_B$	$300 \% F_{nom}$	
Zulässige Schwingbeanspruchung $F_{rb}$	$\pm 50 \% F_{nom}$	
Nennmessweg (typisch) $s_{nom}$	$< 10 \text{ kN}: < 0,02 \text{ mm}$ $< 100 \text{ kN}: < 0,2 \text{ mm}$ $< 1.000 \text{ kN}: < 0,5 \text{ mm}$	
Material des Messkörpers	Korrosionsbeständiger CrNi-Stahl, ultraschallgeprüftes 3.1 Material (optional 3.2)	
Nenntemperatur $B_{T, nom}$	$-20 \dots +80 \text{ }^\circ\text{C}$	
Gebrauchstemperatur $B_{T, G}$	$-30 \dots +80 \text{ }^\circ\text{C}$ (optional $-40 \dots +80 \text{ }^\circ\text{C}$ )	$-30 \dots +80 \text{ }^\circ\text{C}$
Lagerungstemperatur $B_{T, S}$	$-40 \dots +85 \text{ }^\circ\text{C}$	
Elektrischer Anschluss	Rundstecker M12 x 1, 4-polig CANopen <sup>®</sup> , 5-polig	2-Steckervariante M12 x 1, 4-polig
Ausgangssignal (Nennkennwert) $C_{nom}$	4 ... 20 mA, 2-Leiter 4 ... 20 mA, 3-Leiter 2 x 4 ... 20 mA redundant DC 0 ... 10 V, 3-Leiter 2 x DC 0 ... 10 V redundant CANopen <sup>®</sup> Protokoll gemäß CiA 301, Geräteprofil 404, Kommunikationsdienst LSS (CiA 305), Konfiguration der Geräte-Adresse u. Baudrate Sync/Async, Node/Lifeguarding, Heartbeat; Nullpunkt und Spanne $\pm 10 \%$ einstellbar über Einträge ins Objektverzeichnis <sup>2)</sup>	Redundant, gegenläufig 4 ... 20 mA/20 ... 4 mA Ausführung gem. Anforderung nach funktionaler Sicherheit gem. Maschinenrichtlinie 2006/42/EG
Strom/Leistungsaufnahme	Stromausgang 4 ... 20 mA 2-Leiter: Signalstrom Stromausgang 4 ... 20 mA 3-Leiter: $< 8 \text{ mA}$ Spannungsausgang: $< 8 \text{ mA}$ CANopen <sup>®</sup> : $< 1 \text{ W}$	Stromausgang 4 ... 20 mA: Signalstrom
Versorgungsspannung	DC 10 ... 30 V für Stromausgang DC 14 ... 30 V für Spannungsausgang DC 12 ... 30 V für CANopen <sup>®</sup>	DC 10 ... 30 V für Stromausgang
Bürde	$\leq (UB-10 \text{ V})/0,024 \text{ A}$ für Stromausgang $> 10 \text{ k}\Omega$ für Spannungsausgang	$\leq (UB-10 \text{ V})/0,020 \text{ A}$ (Kanal 1) für Stromausgang $\leq (UB-7 \text{ V})/0,020 \text{ A}$ (Kanal 2) für Stromausgang
Einstellzeit	$\leq 2 \text{ ms}$ (innerhalb $10 \dots 90 \% F_{nom}$ ) <sup>3)</sup>	
Schutzart (nach IEC/EN 60529)	IP67 (optional IP69k)	IP67
Elektrische Schutzarten	Verpolungs-, Überspannungs- und Kurzschlusschutz	
Vibrationsbeständigkeit	20 g, 100 h, 50 ... 150 Hz nach DIN EN 60068-2-6	
Störemission	DIN EN 55011	
Störfestigkeit	Nach DIN EN 61326-1/DIN EN 61326-2-3 (optional EMV-verstärkte Ausführungen)	
Optional	Zeugnisse, Festigkeitsnachweise, 3D-CAD Daten (STEP, IGES) auf Anfrage	

1) Relative Linearitätsabweichung ist gem. Richtlinie VDI/VDE/DKD 2638 Kap. 3.2.6 angegeben.

2) Protokoll gem. CiA 301, Geräteprofil 404, Kommunikationsdienst LSS (CiA 305).

3) Andere Einstellzeiten auf Anfrage möglich.

CANopen<sup>®</sup> und CiA<sup>®</sup> sind registrierte Gemeinschaftsmarken des CAN in Automation e. V.

Typ	F33C1 ATEX/IECEX EX ib <sup>1)</sup>	F3301 Signalhub
Nennkraft $F_{nom}$ kN	2, 10, 20, 30, 50, 100	
Relative Linearitätsabweichung $d_{lin}$ <sup>2)</sup>	$\pm 1 \% F_{nom}$	
Relative Umkehrspanne $v$	$< 0,1 \% F_{nom}$	
Relatives Kriechen	$0,05 \% F_{nom}$	
Temperatureinfluss auf ■ den Kennwert $TK_c$ ■ das Nullsignal $TK_0$	$0,2 \% F_{nom} / 10K$ $0,2 \% F_{nom} / 10K$	
Grenzkraft $F_L$	$150 \% F_{nom}$	
Bruchkraft $F_B$	$300 \% F_{nom}$	
Zulässige Schwingbeanspruchung $F_{rb}$	$\pm 50 \% F_{nom}$	
Nennmessweg (typisch) $s_{nom}$	$< 10$ kN: $< 0,02$ mm $< 100$ kN: $< 0,2$ mm $< 1.000$ kN: $< 0,5$ mm	
Material des Messkörpers	Korrosionsbeständiger CrNi-Stahl, ultraschallgeprüftes 3.1 Material (optional 3.2)	
Nenntemperatur $B_{T, nom}$	$-20 \dots +80$ °C	
Gebrauchstemperatur $B_{T, G}$	Ex II 2G Ex ib IIC T4 Gb $-25$ °C $< Tamb < +85$ °C Ex II 2G Ex ib IIC T3 Gb $-25$ °C $< Tamb < +100$ °C Ex I M2 Ex ib I Mb $-25$ °C $< Tamb < +85$ °C Ex II 2G Ex ib IIC T4 Gb $-40$ °C $< Tamb < +85$ °C Ex I M2 Ex ib I Mb (nur mit Kabelanschluss verfügbar)	$-30 \dots +80$ °C
Lagerungstemperatur $B_{T, S}$	$-40 \dots +85$ °C	
Elektrischer Anschluss	Rundstecker M12 x 1, 4-polig Kabelverschraubung	
Ausgangssignal (Nennkennwert) $C_{nom}$	4 ... 20 mA, 2-Leiter	4 ... 16 mA, 2-Leiter <sup>3)</sup> DC 2 ... 8 V, 3-Leiter <sup>3)</sup>
Strom/Leistungsaufnahme	Stromausgang 4...20 mA 2-Leiter: Signalstrom	Stromausgang 4...20 mA 2-Leiter: Signalstrom Stromausgang 4...20 mA 3-Leiter: $< 8$ mA Spannungsausgang: $< 8$ mA
Versorgungsspannung	DC 10 ... 30 V für Stromausgang	DC 10 ... 30 V für Stromausgang DC 14 ... 30 V für Spannungsausgang
Bürde	$\leq (UB-10 V)/0,024$ A für Stromausgang $> 10$ k $\Omega$ für Spannungsausgang	
Einstellzeit	$\leq 2$ ms (innerhalb 10 ... 90 % $F_{nom}$ ) <sup>4)</sup>	
Schutzart (nach IEC/EN 60529)	IP67	
Elektrische Schutzarten	Verpolungs-, Überspannungs- und Kurzschlusschutz	
Vibrationsbeständigkeit	20 g, 100 h, 50 ... 150 Hz nach DIN EN 60068-2-6	
Störemission	DIN EN 55011	
Störfestigkeit	Nach DIN EN 61326-1/DIN EN 61326-2-3 (optional EMV-verstärkte Ausführungen)	
Optionen	Zeugnisse, Festigkeitsnachweise, 3D-CAD Daten (STEP, IGES)	
Zertifikate (optional)	<b>ATEX:</b> nach EN 60079-0:2012 und EN 60079-11:2012 (Ex ib) <b>IECEX:</b> nach IEC 60079-0:2011 (Ed.6) und IEC 60079-11:2011 (Ed. 6) (Ex ib) <b>UL:</b> nach UL 61010-1 und CSA C22.2 NO. 61010-1	

1) Die Messachsen mit der Zündschutzart „ib“ dürfen nur mit potenzialgetrennten Speisegeräten versorgt werden. Geeignete Speisetrenner können wir optional anbieten z. B. EZE08X030003.

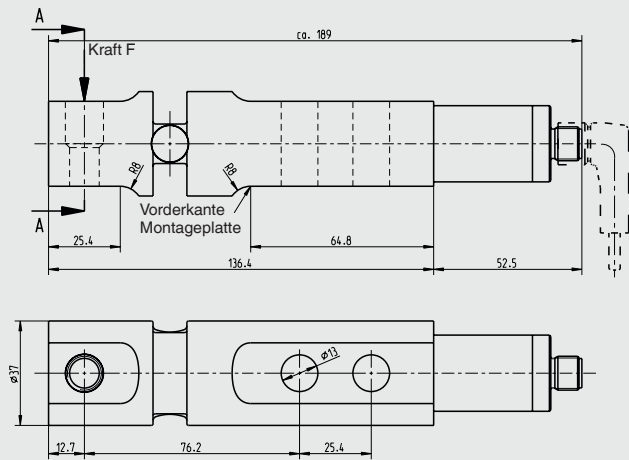
2) Relative Linearitätsabweichung ist gem. Richtlinie VDI/VDE/DK 2638 Kap. 3.2.6 angegeben.

3) Andere Signalhübe sind auf Anfrage realisierbar.

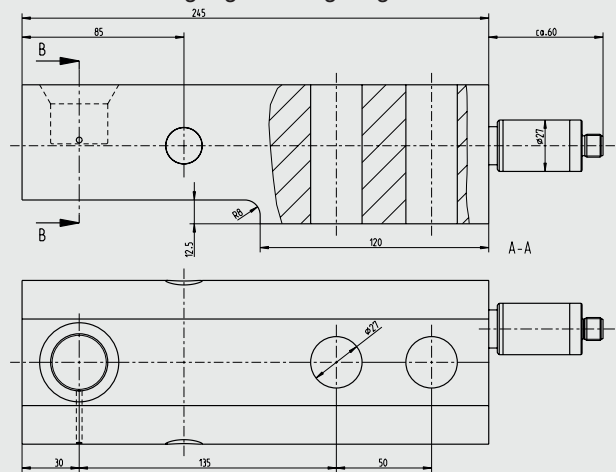
4) Andere Einstellzeiten auf Anfrage möglich.

## Ausführung

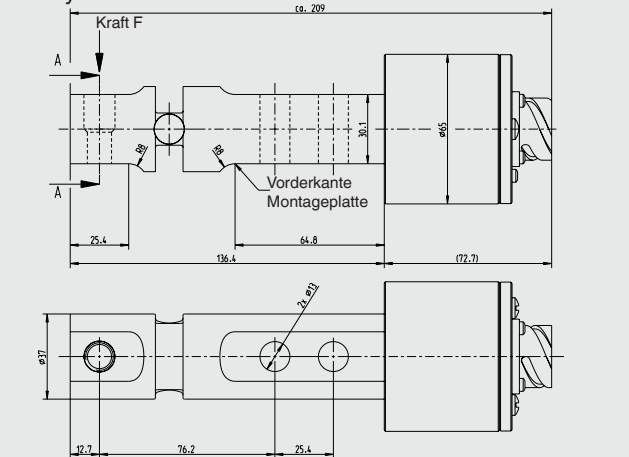
### 2-20 kN - Variante mit Durchgangsbohrung



### 30-100 kN - Variante mit Sacklochbohrung oder Durchgangsbohrung möglich



### Safety-Variante

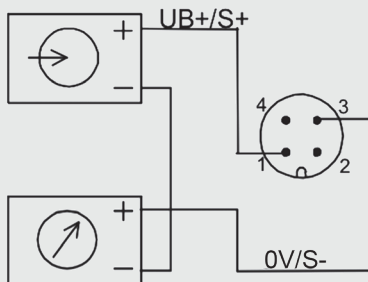


kN	Montageschrauben	Anzugsmoment [Nm]
2, 10	M12 8.8	90
20	M12 10.9	120
30, 50	M20 8.8	400
100	M24 8.8	700

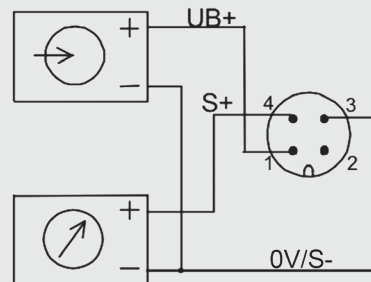
Bemaßung: Es gilt vorrangig die kundenspezifische Scherstabzeichnung der jeweiligen Artikelnummer. Für die Typen F3301, F33C1, F33S1 gibt es keine Standardmaße. Alle Maße in mm.

## Anschlussbelegung Analogausgang

**Ausgang 4 ... 20 mA, 2-Leiter**  
Rundstecker M12 x 1, 4-polig



**Ausgang 0 ... 10 V, 4 ... 20 mA, 3-Leiter**  
Rundstecker M12 x 1, 4-polig



### Rundstecker M12 x 1, 4-polig

	4 ... 20 mA 2-Leiter	4 ... 20 mA 3-Leiter	0 ... 10 V 3-Leiter
Versorgung UB+	1	1	1
Versorgung 0V/UB-	3	3	3
Signal S+	1	4	4
Signal S-	3	3	3
Schirm ⊕	Gehäuse	Gehäuse	Gehäuse

### Kabelbelegung

Kabelfarbe	2-Leiter	3-Leiter
Braun	UB+/S+	UB+
Weiss	-	-
Blau	0V/S-	0V/S-
Schwarz	-	S+

Nur bei Verwendung der Standardkabel, z. B. EZE53X011016

## Anschlussbelegung ATEX/IECEX

Rundstecker M12 x 1, 4-polig	
	ATEX Ex ib 4 ... 20 mA 2-Leiter
Versorgung UB+	1
Versorgung 0V/UB-	3
Signal S+	1
Signal S-	3
Schirm ⊕	Gehäuse

Kabelbelegung	
Kabelfarbe	2-Leiter
Braun	UB+/S+
Weiss	-
Blau	0V/S-
Schwarz	-

Nur bei Verwendung der Standardkabel, z. B. EZE53X011016

## Anschlussbelegung mit Signalhub

Rundstecker M12 x 1, 4-polig			
	4 ... 20 mA 2-Leiter	4 ... 20 mA 3-Leiter	0 ... 10 V 3-Leiter
Versorgung UB+	1	1	1
Versorgung 0V/UB-	3	3	3
Relais UR+	2	2	2
Relais UR-	4	3	3
Signal S+	1	4	4
Signal S-	3	3	3
Schirm ⊕	Gehäuse	Gehäuse	Gehäuse

Kabelbelegung		
Kabelfarbe	2-Leiter	3-Leiter
Braun	UB+/S+	UB+
Weiss	UR+	UR+
Blau	0V/S-	0V/S-/UR-
Schwarz	UR-	S+

Nur bei Verwendung der Standardkabel, z. B. EZE53X011016

## Anschlussbelegung Analogausgang redundant, gegenläufig

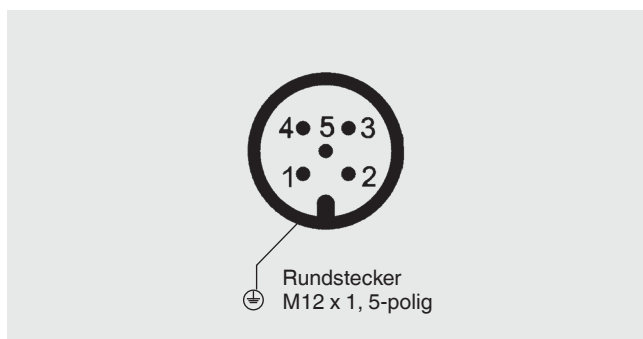
Rundstecker M12 x 1, 4-polig		
	4 ... 20 mA / 20...4 mA (redundant)	
	Stecker 1	Stecker 2
Versorgung UB+	1	1
Versorgung 0V/UB-	3	3
Signal Kanal 1	4	-
Signal Kanal 2	-	4
Schirm ⊕	Gehäuse	Gehäuse



2-Stecker-Variante bspw. in Kombination mit ELMS1 Überlastsicherung (F33S1). Ausführung gem. Anforderung nach funktionaler Sicherheit gem. Maschinenrichtlinie 2006/42/EG.

## Anschlussbelegung CANopen®

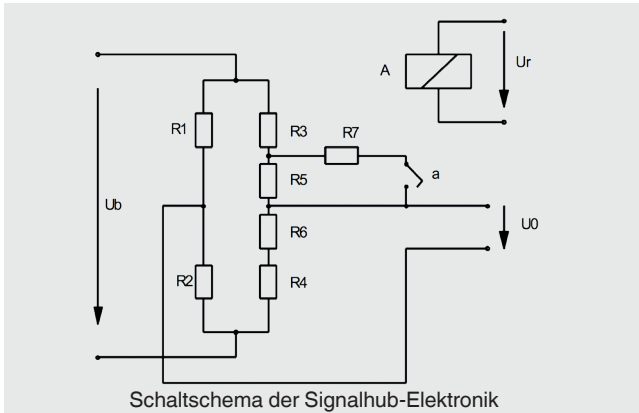
Rundstecker M12 x 1, 5-polig	
Schirm ⊕	1
Versorgung UB+ (CAN V+)	2
Versorgung UB- (CAN GND)	3
Bus-Signal CAN-High	4
Bus-Signal CAN-Low	5



Den Kabelschirm mit dem Gehäuse des Kraftaufnehmers verbinden. Bei den Zubehörkabeln ist der Kabelschirm mit der Rändelmutter und damit mit dem Gehäuse des Kraftaufnehmers verbunden. Beim Verlängern dürfen nur abgeschirmte und kapazitätsarme Kabel verwendet werden. Die erlaubten maximalen und minimalen Längen des Kabels sind in der ISO 11898-2 angegeben. Dabei ist auf eine hochwertige Verbindung auch der Abschirmung zu achten.

## Kurzbeschreibung Signalhub-Elektronik

Verstärker-Elektronik 4 ... 20 mA bzw. 0 ... 10 V für Signalhub-Anwendungen mit 2-kanaliger Rechnersteuerung



Bei diesen Kraftaufnehmern werden vier veränderliche Widerstände (R1 ... R4) zu einer Wheatstone-Brücke zusammengeschaltet. Bei Verformung des Messkörpers werden die jeweils gegenüberliegenden Widerstände in gleicher Weise gedehnt bzw. gestaucht. Dies führt zu einer Verformung der Brücke und einer Diagonalspannung  $U_0$ .

Wichtig im Zusammenhang mit der Überprüfung der nachfolgenden Verstärkerschaltung und der nachfolgenden Signalwege ist nun der Prüf-Widerstand R7. Dieser wird über den Relaiskontakt (a) parallel zum Widerstand R5 geschaltet, sobald die Erregerspannung  $U_r$  des Relais A anliegt. Die Zuschaltung des Widerstandes R7 bewirkt eine definierte, immer gleichbleibende, Verformung des Nullpunktes (Diagonalspannung) der Wheatstone-Brücke.

### Einhaltung der funktionalen Sicherheit

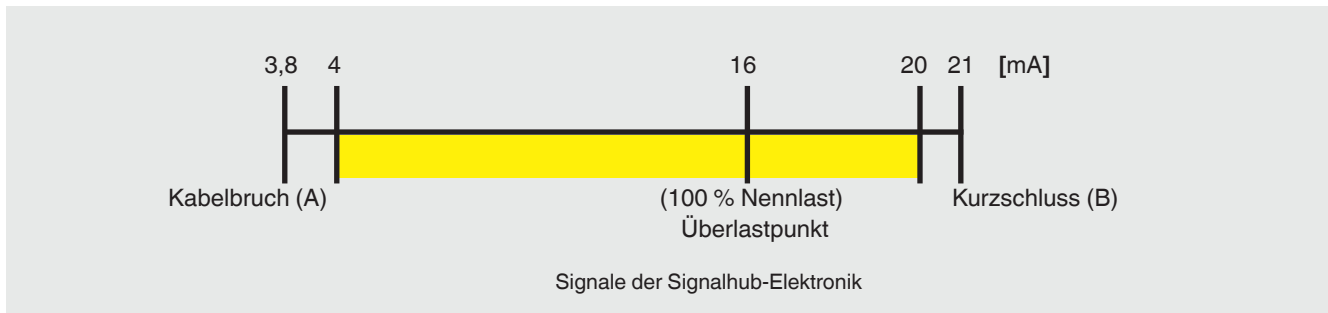
Eine externe, vom Kraftaufnehmer unabhängige Sicherheitssteuerung muss die sichere Funktion des Kraftaufnehmers überwachen. Der Funktionstest mit einem Signalhub von 4 mA / 2 V wird in einem Intervall von 24 Stunden ausgeführt. Die Sicherheitssteuerung aktiviert das Relais A und verändert damit definiert das Ausgangssignal des Kraftaufnehmers.

Tritt die erwartete Änderung des Ausgangssignals auf, kann davon ausgegangen werden, dass der gesamte Signalweg von der Wheatstone-Brücke über den Verstärker bis zum

Ausgang korrekt funktioniert. Tritt sie nicht auf, kann auf einen Fehler in diesem Signalweg geschlossen werden.

Weiterhin soll das Messsignal durch die Sicherheitssteuerung auf Min-(A) und Max-(B) Signalwert überprüft werden, um einen evtl. auftretenden Leitungsbruch oder Kurzschluss zu erkennen.

Die Standardeinstellung der Kraftaufnehmer mit Stromausgang 4 ... 20 mA zur Überlasterkennung ist z. B.:



Mit einem fest eingestellten Signalhub von beispielsweise 4 mA kann dann in jedem Betriebszustand bei Aktivierung des Prüfrelais der Testzyklus ausgelöst werden. Die obere

Messbereichsgrenze von 20 mA wird jedoch nicht erreicht und dadurch die Überprüfung des Signalhubs ermöglicht.

© 2019 WIKA Alexander Wiegand SE & Co. KG, alle Rechte vorbehalten.  
Die in diesem Dokument beschriebenen Geräte entsprechen in ihren technischen Daten dem derzeitigen Stand der Technik.  
Änderungen und den Austausch von Werkstoffen behalten wir uns vor.

